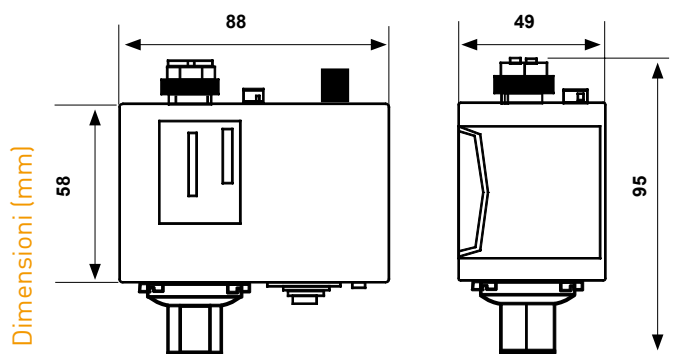


B12MN

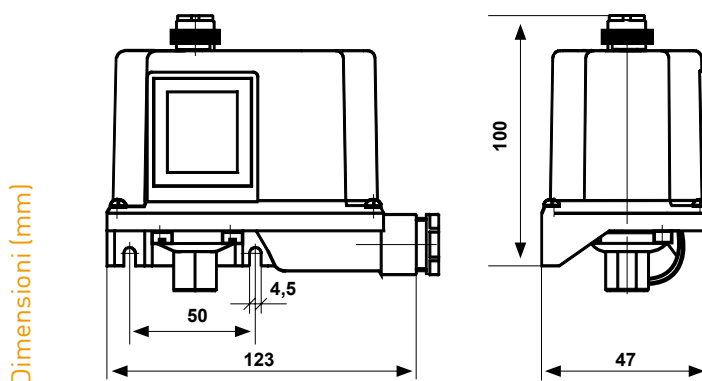
Pressostati di blocco a reinserzione manuale

Pressostati di blocco e sicurezza con reinserzione manuale, adatto per generatori di vapore e per fluidi e gas inerti in generale.



	Scala bar	Differenziale*	Pressione massima elemento sensibile bar	Attacco G 1/4	Grado di protezione	Disponibilità
B12MN	1 ÷ 5 bar	0,6 fisso	9	femmina	IP40	magazzino

Esecuzione in custodia stagna

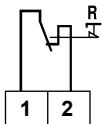


	Scala bar	Differenziale*	Pressione massima elemento sensibile bar	Attacco G 1/4	Grado di protezione	Disponibilità
B12MNY	1 ÷ 5 bar	0,6 fisso	9	femmina	IP65	magazzino

1 Bar = 100Kpa *Il differenziale va sottratto al valore di scala.

CARATTERISTICHE ELETTRICHE

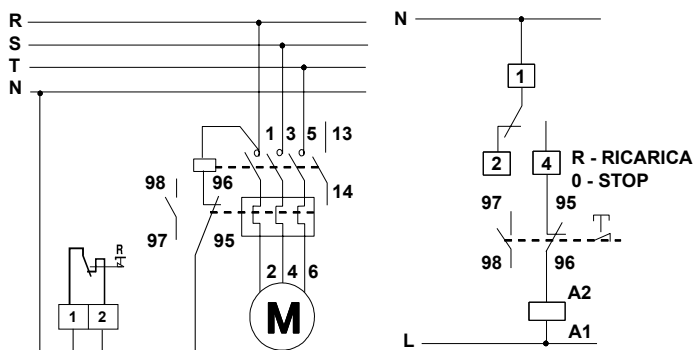
Interruttore a scatto rapido con contatti in AgCdO e reinserzione manuale.



Tensione nominale d'isolamento U_i 415V~
Corrente nominale di servizio continuativo Ith 16A
Corrente nominale d'impiego Ie

		220V~	380/415V~
Carico resistivo	AC-1	-	16A
Carico induttivo	AC-3	-	6A
Corrente continua	DC-13	0,2A	-

ESEMPIO DI COLLEGAMENTO ELETTRICO



NORMATIVE E OMOLOGAZIONI

Rispondenza alle norme EN 60947-1, EN 60947-5-1.

Rispondenti ai requisiti stabiliti dal capitolo R.3.B. delle specifiche tecniche applicative del D.M. 1 dicembre 1975.

CE 0497

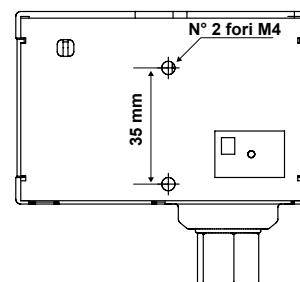
INSTALLAZIONE

Installazione diretta su ramo.

Raccordo all'elemento pressostatico G 1/4.

Nel caso di fluidi con una temperatura superiore alla massima indicata, raccordare il pressostato alla tubazione interponendo un tubetto metallico avvolto a spirale per consentire la dispersione del calore. Possibilità fissaggio su staffa metallica, tranne per le versioni in custodia stagna.

DIMA DI FISSAGGIO



FUNZIONAMENTO

All'aumento della pressione: apre 1-2.

Da impiegare in abbinamento con il pressostato di regolazione.

Reinserzione manuale a massima pressione, la reinserzione potrà avvenire quando la pressione sarà al di sotto del valore impostato sul differenziale.

CARATTERISTICHE

Vite di taratura predisposta per essere sigillata dopo il collaudo.

Elemento sensibile con membrana in acciaio inossidabile, saldato a laser.

Telaio metallico.

Coperchio in materiale termoplastico antiurto.

Uscita dei collegamenti con passacavo in PVC.

Temperatura massima fluido controllato 120°C.

Temperatura ammissibile corpo pressostato -35 ÷ 60°C.

Temperatura di immagazzinaggio e trasporto -35 ÷ 60°C.

Peso unitario 0,46 Kg.

ACCESSORI



303298LA

Pressacavo G1/2 in termoplastico antiurto e autoestinguente V0 per uscita collegamenti



2593367

Custodia di protezione IP44