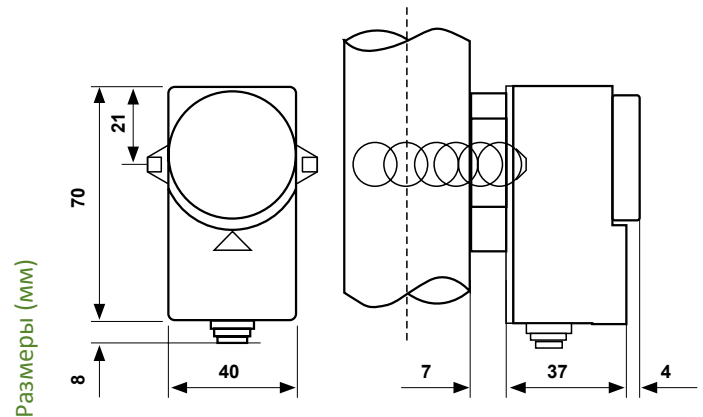


## Термостаты, устанавливаемые на трубопровод

Термостат для управления температурой воды в системах отопления, например для выключения циркуляционного насоса, когда температура воды понижена или для включения воздушонагревателя, когда температура воды достигает заданного значения.



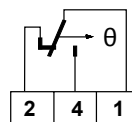
	Шкала регулируемой температуры °C	Дифференциал* K	Точность °C	Допустимая темп. корпуса °C	Максим. темп. колбы °C	Степень защиты
C01A	20 ÷ 90	8	± 3	120	120	IP40

\*Дифференциал вычитается из значения масштабного коэффициента. Значения дифференциала относятся к градиенту температуры 6K/час, 1K/мин с теплопроводной пастой.

## ЭЛЕКТРИЧЕСКИЕ ХАРАКТЕРИСТИКИ

Микропереключатель на два направления мгновенного действия с контактами из AgCdO.

Параметры контактов EN 60730-1: 15(6)A 250V~ 50Гц.

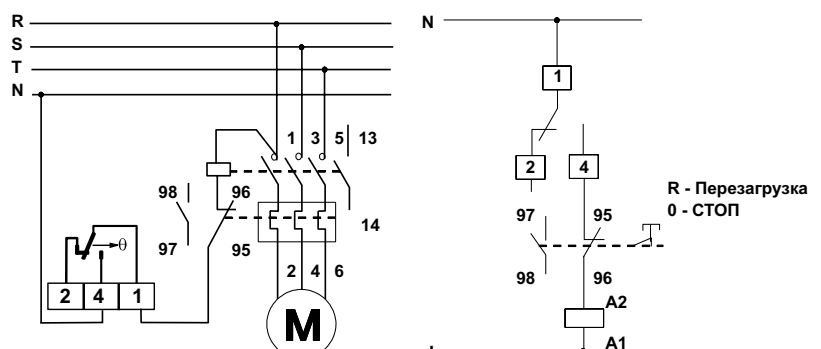


Параметры, которые соответствуют EN 60947-5-1:  
 Номинальное напряжение изоляции  $U_i$  380V~.  
 Продолжительная нагрузка номинального тока  $I_{th}$  15A.  
 Номинальный рабочий ток  $I_e$ :

	220V~	250V~	380V~
Резистивная нагрузка	AC-12	-	15A
Индуктивная нагрузка	AC-15	-	2,5A
Постоянный ток	DC-13	0,2A	-

### ПРИМЕР ЭЛЕКТРИЧЕСКОГО СОЕДИНЕНИЯ ЦИРКУЛЯЦИОННОГО НАСОСА

Циркуляционный насос выключается, когда температура опускается ниже установленного значения.



# СТАНДАРТЫ И СЕРТИФИКАТЫ

---

Соответствует стандартам EN 60947-5-1, EN60730-1.

## УСТАНОВКА

---

Установка на трубопровод с помощью эластичной металлической лентой, поставляется длиной 26 см.  
Теплопроводная металлическая паста для улучшения теплообмена (по запросу).

## ФУНКЦИОНИРОВАНИЕ

---

Когда температура увеличивается: размыкаются контакты 1-2, замыкаются контакты 1-4.

Функция расширения жидкости.

Температура определяется посредством прямого контакта между датчиком и поверхностью трубы (по запросу поставляется теплопроводная металлическая паста).

## ХАРАКТЕРИСТИКИ

---

Чувствительный элемент с диафрагмой из нержавеющей стали, включая кронштейн с крючками для эластичной металлической ленты (включено в упаковку).

Корпус, крышка и рукоятка из противоударного самозатухающего термопластика V0.

Выход электрических соединений с уплотнителем из ПВХ.

Температура хранения и транспортировки:  $-35 \div 120$  °C.

Единичный вес: 0,16 Кг.

Уровень защиты IP40.

## АКСЕССУАРЫ

---



303298LA

G1/2 кабельный сальник из противоударного самозатухающего термопластика V0 для выхода соединений.



2055060

Теплопроводная паста.