

# C02

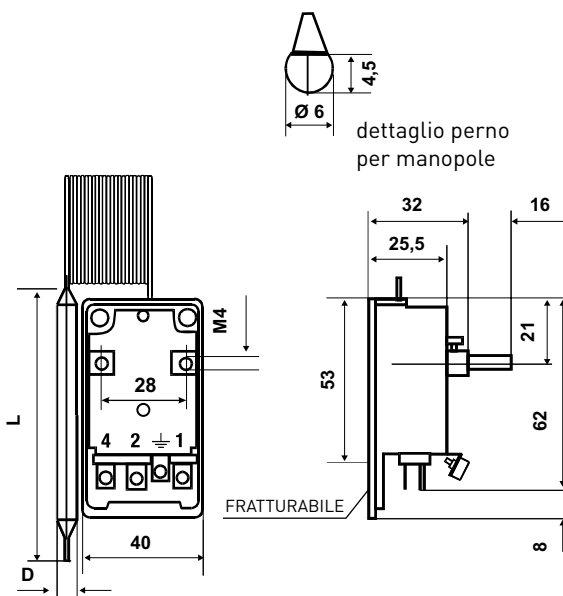
## Termostati da retroquadro, montaggio a distanza

Termostati a capillare per montaggio a retroquadro per la regolazione della temperatura dell'acqua nelle caldaie, nel condizionamento, negli impianti di refrigerazione, negli elettrodomestici, nei forni elettrici.



Dimensioni (mm)

Tipo	L	D
C02A3	73,5	6,5
C02B3	65	5
C02C2	103	6,5
C02D2	103	6,5
C02E3	73,5	6,5
C02F	195	3,5

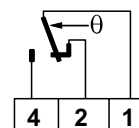


	Scala di regolazione temperatura	Differenziale*	Precisione di taratura	Temperatura ammissibile corpo	Temperatura massima bulbo	lunghezza capillare	Grado di protezione
C02A3	10 ÷ 90 °C	6 ± 1 K	± 3 °C	85 °C	150 °C	1 mt	IP00
C02B3	50 ÷ 300 °C	8 ± 2 K	± 3 °C	85 °C	350 °C	1,5 mt	IP00
C02C2	- 20 ÷ 40 °C	2 ± 0,5 K	± 2 °C	85 °C	80 °C	1,5 mt	IP00
C02D2	- 35 ÷ 20 °C	2 ± 0,5 K	± 2 °C	85 °C	80 °C	1,5 mt	IP00
C02E3	40 ÷ 120 °C	6 ± 2 K	± 3 °C	85 °C	150 °C	1 mt	IP00
C02F	50 ÷ 320 °C	10 ± 2 K	± 3 °C	85 °C	330 °C	1 mt	IP00

\*Il differenziale va sottratto al valore di scala. I valori sono riferiti ad un gradiente termico di 1K/min in liquido e di 4K/ora in aria.

## CARATTERISTICHE ELETTRICHE

Microinterruttore in commutazione a scatto rapido con contatti in AGcdO dorati.  
Portata contatti secondo EN 60730-1: 15(6)A 250V~ 50Hz

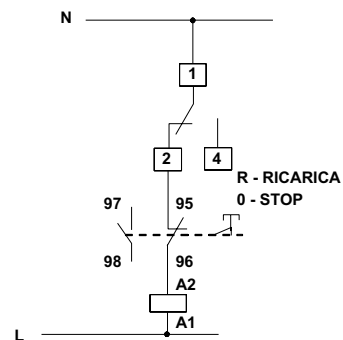
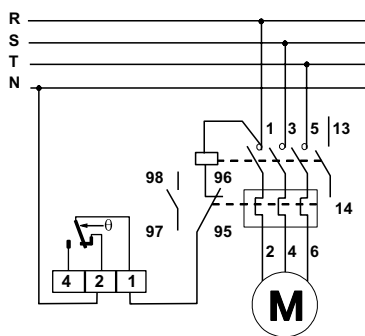


Portata secondo EN 60947-5-1:

Tensione nominale d'isolamento  $U_i$  380V~

Corrente nominale di servizio continuativo I<sub>th</sub> 15A

Corrente nominale d'impiego I <sub>e</sub>	220V~	250V~	380V~
Carico resistivo	AC-12	-	15A
Carico induttivo	AC-15	-	2,5A
Corrente continua	DC-13	0,2A	-



## NORMATIVE E OMOLOGAZIONI

Rispondenza alle norme EN 60947-5-1, EN 60730-1, EN 60730-2-9.



## INSTALLAZIONE

Montaggio del corpo termostato a retroquadro.

Il bulbo con capillare può essere montato a distanza e fornito di tappi di tenuta o di guaine in rame con attacco GC 1/2.

## FUNZIONAMENTO

All'aumento della temperatura: apre 1-2 chiude 1-4.

Funzionamento a dilatazione di liquido.

## CARATTERISTICHE

Elemento sensibile con membrana in acciaio inossidabile.

Bulbo e capillare in rame.

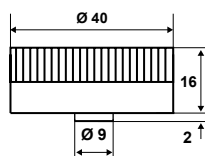
Bulbo e capillare in rame stagnato per il tipo C02C2 e C02D2.

Viti per fissaggio a retroquadro per C02C2 e C02D2.

Basetta in materiale termoplastico antiurto e autoestinguente V0.

Connessioni su "Faston" maschi 6,3 mm.

## ACCESSORI



2724259 manopola di regolazione per C02A3

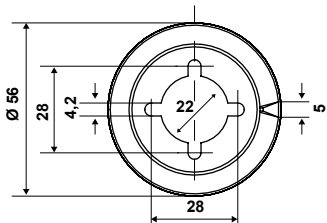
2724260 manopola di regolazione per C02B3

2723094 manopola di regolazione per C02C2

2723095 manopola di regolazione per C02D2

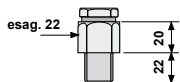
2724261 manopola di regolazione per C02E3

2723856 manopola di regolazione per C02F



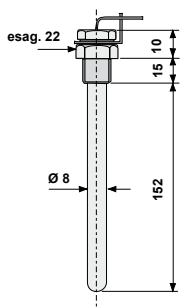
2554972 ghiera per manopola di regolazione in termoplastico

2754975 ghiera per manopola di regolazione in acciaio inossidabile



G23

Tappo di tenuta Gc 1/2, PN10 bar, senza guaina



G28

Guaina in rame Gc 1/2 PN10 bar, lunghezza 177 mm, completo di molla per il fissaggio del capillare



5677050

Gruppo limitazione campo scala, da applicare alle manopole

## ESECUZIONI A RICHIESTA

### Campo scala speciale

	Range (1) temperatura	Angolo (*) di scala
C02A xx yy	0 ÷ 120	80
C02A xx yy	10 ÷ 300	250
C02A xx yy	- 35 ÷ 60	60
C02A xx yy	- 35 ÷ 60	75
C02A xx yy	10 ÷ 320	270

Nota: il campo scala va scelto nel range di temperatura (1) ma deve sempre coprire il valore fissato nell' "angolo di scala" (\*)

Es.: C02 - 10/50 esecuzione speciale C02 campo scala -10 ÷ 50°C, angolo di scala 60°C