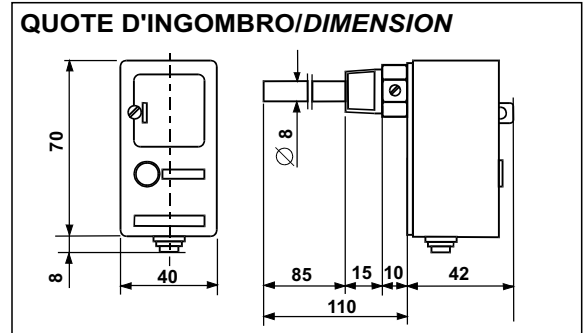


**LIMITATORE TERMICO TIPO C06A3M-C06B3M**  
**TEMPERATURE LIMITER TYPE C06A3M-C06B3M**

**CARATTERISTICHE COSTRUTTIVE**  
**GENERAL FEATURES**

- Termostato automatico di blocco di sicurezza positiva, per caldaie e impianti di riscaldamento, da collegare in serie ad un termostato di regolazione.
- *Shutdown thermostats with positive safety limit, suitable for boilers and heating installations, to be connected to a control thermostat;*
- Se l'impianto raggiunge la temperatura limite, il termostato interrompe il circuito e pre riattivarlo necessario intervenire sul riarmo manuale (dopo che la temperatura si è abbassata di ~25°C);
- *When the set temperature limit is reached, the thermostat will shutdown the electrical circuit, to restart it is necessary to operate the manual reset button (after a temperature drop of 25°C);*
- In caso di guasto o rottura dell'elemento sensibile, il termostato interrompe il circuito e non è più possibile riattivare l'impianto (è necessario sostituire il termostato);
- *In the case of failure or breakage of the sensing element, the thermostat will shutdown the electrical circuit and the installation cannot be restarted (thermostat replacement is necessary);*
- Funzionamento a dilatazione di liquido;
- *Liquid expansion sensing element;*
- Elemento sensibile con membrane in acciaio inossidabile;
- *Stainless steel membrane sensor.*
- Bulbo e capillare in rame.
- *Copper bulbe and capillary tube.*
- Guaina in rame con attacco Gc 1/2" - PN 10 bar.
- *Immersion well with gas tapered 1/2" BSP connection. PN 10bar*
- Basetta, coperchio e manopola in materiale termoplastico antiurto e autoestinguente V0 1.6mm.
- *Base, cover and knob made of shock-proof self-extinguishing thermoplastic V0.*
- Uscita dei collegamenti elettrici con passacavo in PVC.
- *PVC cable bushing entry*



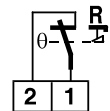
**Archiasta:**  
**On request:**

- Pressacavo G 1/2 per uscita collegamenti in termoplastico antiurto.
- *Anti-shock thermoplastic G 1/2 sealed gland for cable entry.*

**CARATTERISTICHE TECNICHE SECONDO EN 60730-1:**  
**TECHNICAL FEATURES ACCORDING TO EN 60730-1:**

- Portata contatti 15(6)A 250V~ 50Hz
- *Contact rating 15(6)A 250V~ 50Hz*
- Microinterruttore in commutazione a scatto rapido con contatti in AgCdO.
- *SPDT microswitch, with silver contacts*
- Grado di protezione IP40
- *Protection degree IP40*
- Mezzo di connessione (conduttori esterni), morsetti a vite
- *Wire connection (external wires), screw terminals*
- Conduttori speciali connessi ai terminali per conduttori interni: conduttori idonei alle temperature resistenti al calore
- *Special wires (joint to screw terminals for internal wires): wires suitable to the temperature, heatproof wires*
- Temperatura massima dei morsetti per conduttori interni 160°C
- *Maximum temperature of the terminals for internal wires 160°C*
- Limiti di temperatura della testa -35T85°C
- *Maximum head temperature -35T85°C*
- Classe d'isolamento I
- *Insulation class I*
- Microdisconnessione tipo 2B
- *Micro/disconnection type 2B*
- PTI dei materiali usati per l'isolamento PTI 175V
- *Material PTI used for insulation PTI 175V*
- Metodo di montaggio, da incorporare
- *Mounting way, to be included*
- Temperatura di trasporto e immagazzinaggio -35T120°C
- *Storage and transport temperature -35T120°C*
- Periodo di sollecitazione elettrica delle parti isolanti, periodo lungo
- *Period of electrical stress of the insulating parts, long period*
- Grado d'inquinamento 2

- *Pollution degree 2*
- Tensione impulsiva nominale 2.5kV
- *Nominal impulse voltage 2.5kV*
- Dispositivo di comando previsto per essere fornito esclusivamente ai costruttori dell'apparecchiatura
- *Control device to be supplied to the product manufacturers only*
- Categoria di resistenza al calore e al fuoco, categoria D
- *Heatproof and fireproof category, D category*
- All'aumento della temperatura:
- apre 1-2
- *Rising temperature: Opens 1-2*



**CARATTERISTICHE TECNICHE SECONDO EN 60947-5-1:**  
**TECHNICAL FEATURES ACCORDING TO EN 60947-5-1:**

Tensione nominale d'isolamento <i>Nominal insulation tension</i>	Ui 380~		
Corrente nominale di impiego le: <i>Continuous duty normal current:</i>	Ith 15A		
Corrente nominale di impiego le: <i>Operating nominal current:</i>	220V~	250V~	380V~
Carico resistivo <i>Resistive load</i>	AC-12	15A	10A
Carico induttivo <i>Inductive load</i>	AC-15	2,5A	1,5A
Corrente continua <i>Direct current</i>	DC-13	0,2A	-

TIPO TYPE	Intervento di blocco Shutdown temperature	Tolleranza d'intervento Lockout tolerance	Temp.Max Bulbo Max bulb temp.
	°C	K	°C
<b>C06A3M</b>	100	+0 -6	150
<b>C06B3M</b>	90	+0 -6	150