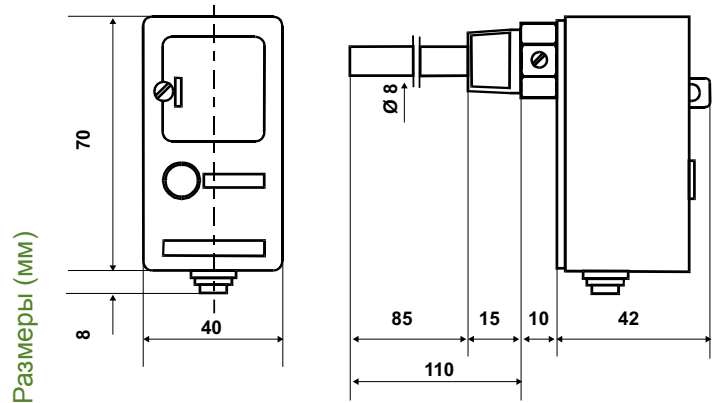


## Блокировочные погружные термостаты безопасности

Блокировочный термостат положительной безопасности для котлов и отопительных систем, который подключается вместе с термостатом для регулирования.



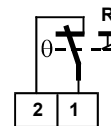
Размеры (мм)

	Действие выключения °C	Допуск выключения °C	Допустимая темп. корпуса °C	Максим. темп. колбы °C	Степень защиты
C06A3M	100	+ 0 - 6	120	150	IP40
C06B3M	90	+ 0 - 6	120	150	IP40

\*Дифференциал вычитается из значения масштабного коэффициента. Значения дифференциала относятся к градиенту температуры 1К/мин в жидкости и 4К/час в воздух.

## ЭЛЕКТРИЧЕСКИЕ ХАРАКТЕРИСТИКИ

Микропереключатель на два направления мгновенного действия с ручным сбросом, с контактами из серебряного сплава.  
 Параметры контактов EN 60730-1:  
 15(6)A 250В~ 50Гц.



Параметры EN 60947-5-1:

Номинальное напряжение изоляции  $U_i$  380В~.

Продолжительная нагрузка номинального тока  $I_{th}$  15А.

Номинальный рабочий ток $I_e$ :	220В~	250В~	380В~	
Резистивная нагрузка	AC-12	-	15А	10А
Индуктивная нагрузка	AC-15	-	2,5А	1,5А
Постоянный ток	DC-13	0,2А	-	-

## СТАНДАРТЫ И СЕРТИФИКАТЫ

Соответствует стандартам EN 60947-5-1, EN 60730-1.

Сертификат ISPEL для C06A3M.

## УСТАНОВКА

Прямое погружное крепление колбы через резьбовую оболочку GС1/2 (включено в упаковку).

## ФУНКЦИОНИРОВАНИЕ

---

Контакты 1-2 размыкаются при повышении температуры.

Функция расширения жидкости.

Если система достигает предельную температуру, термостат прерывает электрическую цепь и для восстановления нужно активировать вручную (после того как температура понижается до ~25°C).

В случае отказа или сбоя собственного чувствительного элемента, термостат прерывает электрическую цепь и уже невозможно активировать систему (термостат должен быть заменен).

## ХАРАКТЕРИСТИКИ

---

Чувствительный элемент с диафрагмой из нержавеющей стали.

Медные колба и капилляр.

Медная оболочка с соединением GC 1/2 PN10.

Корпус, крышка и рукоятка из противоударного самозатухающийсего термопластика V0.

Выход электрических соединений с уплотнителем из ПВХ.

Температура хранения и транспортировки -35 ÷ 120°C.

Единичный вес 0,22 Кг.

## АКСЕССУАРЫ

---



303298LA

G1/2 кабельный сальник  
из противоударного  
самозатухающийсего термопластика  
V0 для выхода соединений.



G30

Медная оболочка GC 1/2 PN10 бар,  
длина 100 мм, диаметр Ø 8 мм.