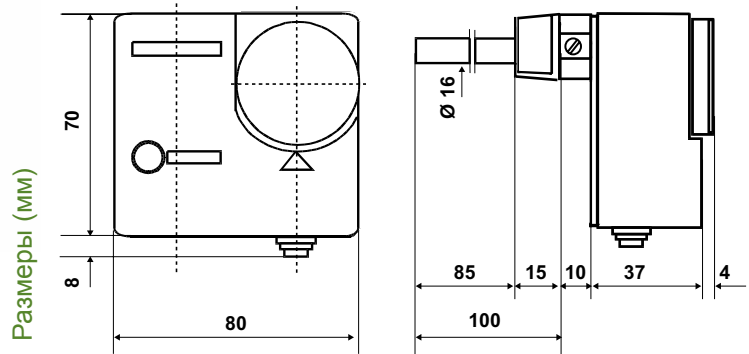


# C07A3M



## Погружной двойной термостат безопасности и регулирования

Погружной двойной термостат положительной безопасности и регулирования для котлов и отопительных систем.



	Шкала регулируемой температуры °C	Действие выключения °C	Дифференц. К	Допуск выключения °C	Точность °C	Степень защиты
C07A3M	10 ÷ 90	100	6 ± 1	+ 0 - 6	± 3	IP40

\*Дифференциал вычитается из значения масштабного коэффициента. Значения дифференциала относятся к градиенту температуры 1К/мин в жидкости и 4К/час в воздух.

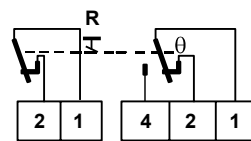
## ЭЛЕКТРИЧЕСКИЕ ХАРАКТЕРИСТИКИ

Микропереключатель на два направления и микропереключатель с ручным сбросом.

Мгновенное действие, контакты из серебряного сплава.

Параметры контактов EN 60730-1:

15(6)A 250V~ 50Гц.



Параметры EN 60947-5-1:

Номинальное напряжение изоляции  $U_i$  380V~.

Продолжительная нагрузка номинального тока  $I_{th}$  15A.

Номинальный рабочий ток  $I_e$ :

	220V~	250V~	380V~
Резистивная нагрузка	AC-12	15A	10A
Индуктивная нагрузка	AC-15	2,5A	1,5A
Постоянный ток	DC-13	0,2A	-

## СТАНДАРТЫ И СЕРТИФИКАТЫ

Соответствует стандартам EN 60947-5-1, EN 60730-1.

Сертификат ISPESL.

## УСТАНОВКА

Прямое погружное крепление колбы через резьбовую оболочку GC1/2 (включено в упаковку).

## ФУНКЦИОНИРОВАНИЕ

---

Контакты 1-2 размыкаются при повышении температуры.

Функция расширения жидкости.

Термостат регулирует температуру в диапазоне значений 10 и 90°C; если система достигает предельную температуру, термостат прерывает электрическую цепь и для восстановления нужно активировать вручную (после того как температура понижается до ~25°C).

В случае отказа или сбоя собственного чувствительного элемента, термостат прерывает электрическую цепь и уже невозможно активировать систему (термостат должен быть заменен).

## ХАРАКТЕРИСТИКИ

---

Двойной термостат состоит из C03A3 и C06A3M в одном корпусе и одной оболочке.

Чувствительный элемент с диафрагмой из нержавеющей стали.

Медная оболочка с соединением GС 1/2 PN10.

Корпус, крышка и рукоятка из противоударного самозатухающего термoplastика V0.

Выход электрических соединений с уплотнителем из ПВХ.

Максимальная температура колбы 130°C.

Температура хранения и транспортировки -35 ÷ 120°C .

Допустимая температура корпуса 120°C.

Единичный вес 0,37 Кг.

## АКСЕССУАРЫ

---



303298LA

G1/2 кабельный сальник  
из противоударного  
самозатухающего термoplastика  
V0 для подсоединения кабелей.



G31

Медная оболочка, длина 100 мм, Gс  
1/2" PN 10 бар.