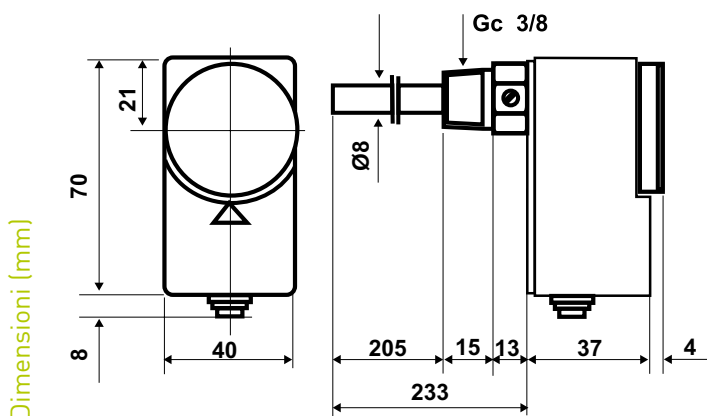


C08

Termostati a immersione con gambo a bimetallo

Termostati di regolazione per impianti di riscaldamento, bagni, forni di essiccazione, ecc.



Dimensioni (mm)

	Scala di regolazione temperatura	Differenziale*	Precisione di taratura	Temperatura ammissibile corpo	Temperatura massima bulbo	Grado di protezione
C08A	0 ÷ 110 °C	6 ± 1 K	± 3 °C	85 °C	150 °C	IP40
C08B	90 ÷ 200 °C	6 ± 2 K	± 3 °C	85 °C	250 °C	IP40

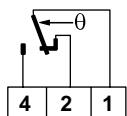
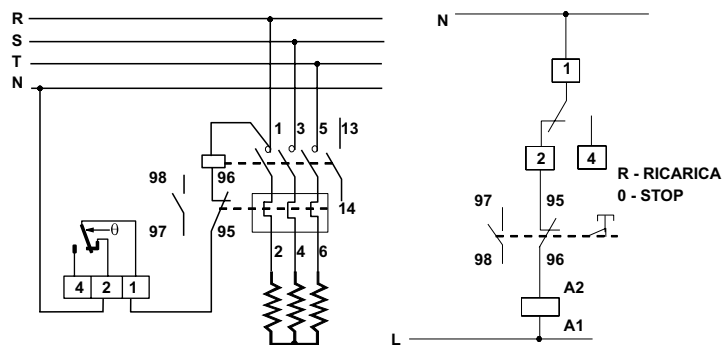
*Il differenziale va sottratto al valore di scala. I valori sono riferiti ad un gradiente termico di 1K/min in liquido, 4K/ora in aria.

CARATTERISTICHE ELETTRICHE

Microinterruttore in commutazione a scatto rapido con contatti in AGcdO dorati.
Portata contatti secondo EN 60730-1: 15(6)A 250V~ 50Hz

Portata secondo EN 60947-5-1:

Tensione nominale d'isolamento Ui	220V~	250V~	380V~
Corrente nominale di servizio continuativo Ith	15A	15A	10A
Corrente nominale d'impiego Ie:			
Carico resistivo	AC-12	-	15A
Carico induttivo	AC-15	-	2,5A
Corrente continua	DC-13	0,2A	-



NORMATIVE E OMOLOGAZIONI

Rispondenza alle norme EN 60947-5-1, EN 60730-1, EN 60730-2-9



INSTALLAZIONE

Montaggio a immersione mediante guaina filettata GC 3/8 (compresa nella confezione).

CARATTERISTICHE

Elemento sensibile a bimetallo INVAR OTTONE.

Guaina di protezione in ottone con attacco Gc 3/8- PN10.

Basetta, coperchio e manopola in materiale termoplastico antiurto e autoestinguente V0.

Uscita dei collegamenti elettrici con passacavo in PVC.

Temperatura di immagazzinaggio e trasporto -35 ÷ 120°C .

Peso unitario 0,26 Kg.

FUNZIONAMENTO

All'aumento della temperatura apre 1-2 chiude 1-4.

Funzionamento a bimetallo.

ACCESSORI



303298LA
Pressacavo G1/2 in termoplastico
antiurto e autoestinguente V0
per uscita collegamenti



G25
Guaina in rame GC 3/8 PN10 bar
lunghezza 220 mm
Ø 8mm