

**TERMOSTATI A IMMERSIONE CON GAMBO A BIMETALLO SERIE C08A-C08B**  
**IMMERSION THERMOSTATS WITH METALLIC SYSTEM TYPE C08A-C08B**

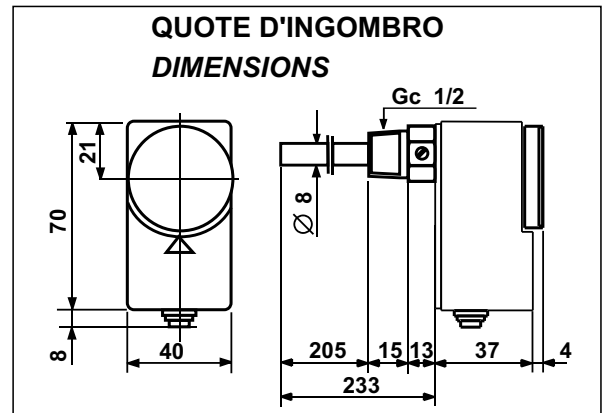
**CARATTERISTICHE COSTRUTTIVE**  
**GENERAL FEATURES**

- Termostato di regolazione per impianti di regolazione, bagni, forni di essiccazione , etc...
- *Control thermostats for heating installations, furnaces, etc...*
- Funzionamento bimetallo;
- *Bimetal operation;*
- Elemento sensibile con membrana in bimetallo;
- *Bimetal sensitive element;*
- Guaina in rame con attacco Gc 3/8"- PN10 bar;
- *Immersion well with gas tapered 3/8" BSP connection. PN10 bar*
- Basetta, coperchio e manopola in materiale termoplastico antiurto e autoestinguente V0 1,6mm;
- *Base, cover and knob made of shock-proof self-extinguishing thermoplastic V0 1,6mm;*
- Uscita dei collegamenti elettrici con passacavo in PVC;
- *PVC cable bushing entry;*

**Archiata:**

**On request:**

- Pressacavo G 1/2 per uscita collegamenti in termoplastico antiurto.
- apre 1-2 chiude 1-4
- *Rising temperature:*
- Opens 1-2, closes 1-4



**CARATTERISTICHE TECNICHE SECONDO EN 60730-1:**  
**TECHNICAL FEATURES ACCORDING TO EN 60730-1:**

- Portata contatti 15(6)A 250V~ 50Hz
- *Contact rating 15(6)A 250V~ 50Hz*
- Microinterruttore in commutazione a scatto rapido con contatti in AgCdO.
- *SPDT microswitch, with silver contacts*
- Grado di protezione IP40
- *Protection degree IP40*
- Mezzo di connessione (conduttori esterni), morsetti a vite
- *Wire connection (external wires), screw terminals*
- Conduttori speciali connessi ai terminali per conduttori interni: conduttori idonei alle temperature resistenti al calore
- *Special wires (joint to screw terminals for internal wires): wires suitable to the temperature, heatproof wires*
- Temperatura massima dei morsetti per conduttori interni 160°C
- *Maximum temperature of the terminals for internal wires 160°C*
- Limiti di temperatura della testa -35T85°C
- *Maximum head temperature -35T85°C*
- Classe d'isolamento I
- *Insulation class I*
- Microdisconnessione tipo 2B
- *Micro/disconnection type 2B*
- PTI dei materiali usati per l'isolamento PTI 175V
- *Material PTI used for insulation PTI 175V*
- Metodo di montaggio, da incorporare
- *Mounting way, to be included*
- Temperatura di trasporto e immagazzinaggio -35T120°C
- *Storage and transport temperature -35T120°C*
- Periodo di sollecitazione elettrica delle parti isolanti, periodo lungo
- *Period of electrical stress of the insulating parts, long period*
- Grado d'inquinamento 2

- *Pollution degree 2*

- Tensione impulsiva nominale 2.5kV

- *Nominal impulse voltage 2.5kV*

- Dispositivo di comando previsto per essere fornito esclusivamente ai costruttori dell'apparecchiatura

- *Control device to be supplied to the product manufacturers only*

- Categoria di resistenza al calore e al fuoco, categoria D

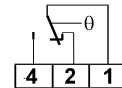
- *Heatproof and fireproof category, D category*

- All'aumento della temperatura:

apre 1-2 chiude 1-4

- *Rising temperature:*

Opens 1-2, closes 1-4



**CARATTERISTICHE TECNICHE SECONDO EN 60947-5-1:**  
**TECHNICAL FEATURES ACCORDING TO EN 60947-5-1:**

Tensione nominale d'isolamento <i>Nominal insulation tension</i>	Ui 380~			
Corrente nominale di impiego le: <i>Continuous duty normal current:</i>	Ith 15A			
Corrente nominale di impiego le: <i>Operating nominal current le:</i>	220V~	250V~	380V~	
Carico resistivo <i>Resistive load</i>	AC-12	-	15A	10A
Carico induttivo <i>Inductive load</i>	AC-15	-	2,5A	1,5A
Corrente continua <i>Direct current</i>	DC-13	0,2A	-	-

TIPO TYPE	Scala Range	Precisione di taratura Calibration accuracy	Differenziale Differential	Temp.Max Bulbo Max bulb temp.
	°C	°C	K	°C
<b>C08A</b>	0÷110	±3	6±2	150
<b>C08B</b>	90÷200	±3	6±2	250