

TERMOSTATI A CAPILLARE A REGOLAZIONE INTERNA SERIE C10--2RIY
INTERNAL SETTING CAPILLARY THERMOSTAT FOR INDUSTRIAL AMBIENTS TYPE C10--2RIY

CARATTERISTICHE COSTRUTTIVE
GENERAL FEATURES

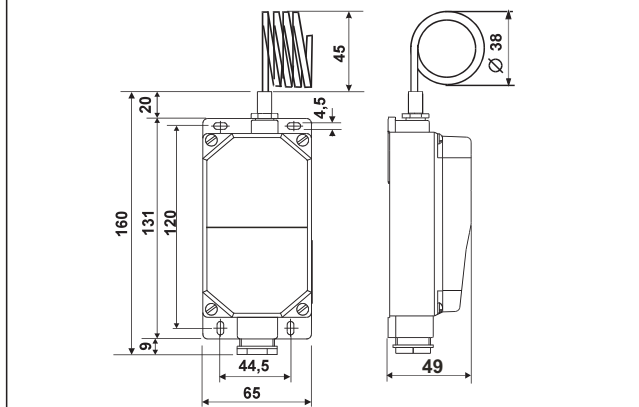
- Termostato per la regolazione della temperatura ambiente in capannoni, celle frigorifere, impianti di stagionatura, serre e quadri elettrici industriali.
- *Thermostat suitable for temperature control in industrial environments, refrigeration and cooling cellars, greenhouses, electrical panels.*
- Funzionamento a dilatazione di liquido
- *Liquid expansion operation.*
- Elemento sensibile con membrana in acciaio inossidabile.
- *Stainless steel membrane sensor.*
- Bulbo e capillare a spirale in rame stagnato
- *Tinned cooper spiral capillary;*
- Basetta e coperchio e in materiale termoplastico antiurto e autoestinguente V0 1.6mm.
- *Base and cover of shock-proof self-extinguishing thermoplastic V0.*
- Uscita dei collegamenti elettrici con passacavo in PVC
- *PVC cable bushing entry;*

A richiesta:
On request:

- Uscita dei collegamenti elettrici con pressacavo G1/2".
- *G1/2" cable gland entry*



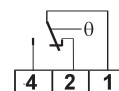
QUOTE D'INGOMBRO/DIMENSIONS



CARATTERISTICHE TECNICHE SECONDO EN/UL/CSA 60730-1, EN/UL/CSA 60730-2-9:
TECHNICAL FEATURES ACCORDING TO EN/UL/CSA 60730-1, EN/UL/CSA 60730-2-9:

- Portata contatti 15(6)A 250V~ 50Hz
- *Contact rating 15(6)A 250V~ 50Hz*
- 15A carico resistivo, 6A FLA/36LRA 240Vac 50/60Hz
- *15A resistive load, 6A FLA/36LRA 240Vac 50/60Hz*
- Microinterruttore in commutazione a scatto rapido con contatti in AgCdO, dorati.
- *SPDT microswitch, with silver and gold plated contacts*
- Grado di protezione IP65
- *Protection degree IP65*
- Mezzo di connessione (conduttori esterni), morsetti a vite
- *Wire connection (external wires), screw terminals*
- Conduttori speciali connessi ai terminali per conduttori interni: conduttori idonei alle temperature resistenti al calore
- *Special wires (joint to screw terminals for internal wires): wires suitable to the temperature, heatproof wires*
- Temperatura massima dei morsetti per conduttori interni 130°C
- *Maximum temperature of the terminals for internal wires 130°C*
- Limiti di temperatura della testa -35/85°C
- *Maximum head temperature -35/85°C*
- Classe d'isolamento I
- *Insulation class I*
- Microdisconnessione tipo 1B
- *Micro/disconnection type 1B*
- PTI dei materiali usati per l'isolamento PTI 175V
- *Material PTI used for insulation PTI 175V*
- Metodo di montaggio, da incorporare
- *Mounting way, to be included (incorporated control)*
- Temperatura di trasporto e immagazzinaggio -35/60°C
- *Storage and transport temperature -35/60°C*
- Periodo di sollecitazione elettrica delle parti isolanti, periodo lungo

- *Period of electrical stress of the insulating parts, long period*
- Grado d'inquinamento 2
- *Pollution degree 2*
- Tensione impulsiva nominale 2.5kV
- *Nominal impulse voltage 2.5kV*
- Azione tipo 1
- *Type 1 action*
- Dispositivo di comando previsto per essere fornito esclusivamente ai costruttori dell'apparecchiatura
- *Control device to be supplied to the product manufacturers only*
- Categoria di resistenza al calore e al fuoco, categoria D
- *Heatproof and fireproof category, D category*
- All'aumento della temperatura: apre 1-2 chiude 1-4
- *Rising temperature: Opens 1-2, closes 1-4*



CARATTERISTICHE TECNICHE SECONDO EN 60947-5-1:
TECHNICAL FEATURES ACCORDING TO EN 60947-5-1:

Tensione nominale d'isolamento <i>Nominal insulation tension</i>	Ui 380~		
Corrente nominale di impiego Ie: <i>Continuous duty normal current:</i>	Ith 15A		
Corrente nominale di impiego Ie: <i>Operating nominal current Ie:</i>	220V-	250V~	380V~
Carico resistivo <i>Resistive load</i>	AC-12	-	15A 10A
Carico induttivo <i>Inductive load</i>	AC-15	-	2,5A 1,5A
Corrente continua <i>Direct current</i>	DC-13	0,2A	-

TIPO TYPE	Scala Range	Precisione di taratura Calibration accuracy	Differenziale Differential	Temp.Max Bulbo Max bulb temp.
	°C	°C	K	°C
C10A2RIY	0÷60	±2	2±0,5	80
C10B2RIY	-20÷40	±2	2±0,5	60
C10C2RIY	-35÷20	±2	2±0.5	50