

## C10..Y

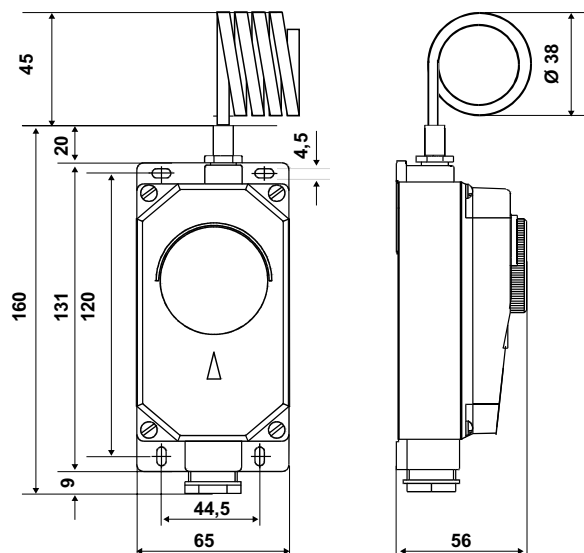
## Термостаты со спиральным капилляром, IP65



Термостаты для регулирования температуры в промышленных складах, холодильниках, комнатах для созревания растений, теплицах, промышленных шкафах управления.



Размеры (мм)

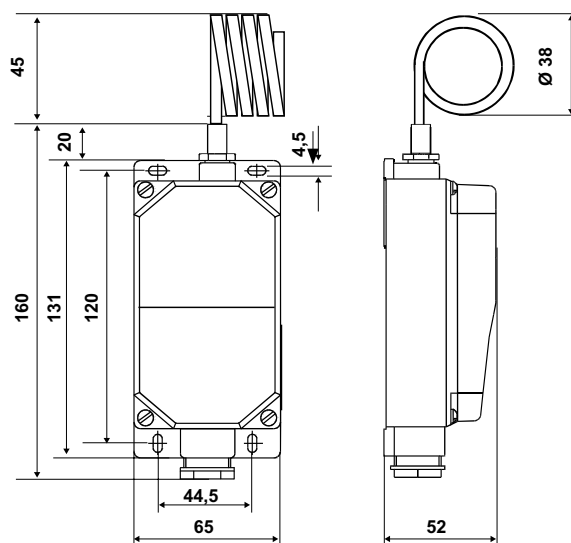


	Шкала регулируемой температуры °C	Дифференциал K	Погрешность калибровки °C	Макс. темп. корпуса °C	Макс. темп. окружающей среды °C	Степень защиты
C10A2Y	0 ÷ 60	2 ± 0,5	± 2	80	80	IP65
C10B2Y	- 20 ÷ 40	2 ± 0,5	± 2	60	60	IP65
C10C2Y	- 35 ÷ 20	2 ± 0,5	± 2	50	50	IP65

ИСПОЛНЕНИЕ В ГЕРМЕТИЧНОМ КОРПУСЕ IP65, С ВНУТРЕННЕЙ НАСТРОЙКОЙ



Размеры (мм)

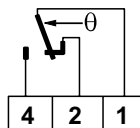


C10A2RIY	0 ÷ 60	2 ± 0,5	± 2	80	80	IP65
C10B2RIY	- 20 ÷ 40	2 ± 0,5	± 2	60	60	IP65
C10C2RIY	- 35 ÷ 20	2 ± 0,5	± 2	50	50	IP65

\*Дифференциал вычитается из значения масштабного коэффициента. Значения дифференциала относятся к градиенту температуры 4K/час в воздухе.

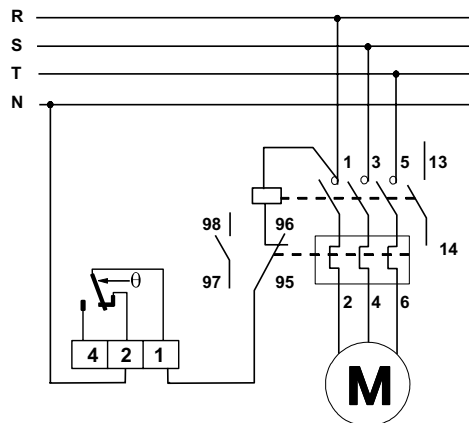
## ЭЛЕКТРИЧЕСКИЕ ХАРАКТЕРИСТИКИ

Микропереключатель на два направления мгновенного действия с контактами из AGcdO.  
 Параметры контактов EN 60730-1:  
 15(6)A 250В~ 50Гц.



Параметры EN 60947-5-1:

Номинальное напряжение изоляции  $U_i$  380В~.  
 Продолжительная нагрузка номинального тока  $I_{th}$  15А.  
 Номинальный рабочий ток  $I_e$ : | 220В~ | 250В~ | 380В~  
 Резистивная нагрузка AC-12 - | 15А | 10А  
 Индуктивная нагрузка AC-15 - | 2,5А | 1,5А  
 Постоянный ток DC-13 0,2А | - | -



## СТАНДАРТЫ И СЕРТИФИКАТЫ

Соответствует стандартам EN 60947-5-1, EN 60730-1.

## УСТАНОВКА

Установка на стену.

## ФУНКЦИОНИРОВАНИЕ

При повышении температуры размыкаются контакты 1-2 и замыкаются контакты 1-4.  
 Принцип работы: расширения жидкости. Температура окружающей среды определяется капилляром в виде спирали.

## ХАРАКТЕРИСТИКИ

Чувствительный элемент с диафрагмой из нержавеющей стали.  
 Медные колба и капилляр.  
 Корпус, крышка и рукоятка из противоударного самозатухающего термoplastика V0.  
 Выход электрических соединений через уплотнитель из ПВХ.  
 Температура хранения и транспортировки в зависимости от типа.  
 Единичный вес 0,16 Кг.

## ИСПОЛНЕНИЕ НА ЗАКАЗ, ФИКСИРОВАННАЯ КАЛИБРОВКА

код. C10A2TF xxx      Пример C10A2TF 35 (фиксированная калибровка 35°C)

↑  
 Значение калибровки  
 Значение должно быть между 20 ÷ 80°C

## ИСПОЛНЕНИЕ НА ЗАКАЗ, СПЕЦИАЛЬНЫЙ ДИАПАЗОН ТЕМП.

код. C10A2 хх - уу      хх= минимальное значение шкалы  
                                  уу= максимальное значение шкалы

Пример C10A2 20-80      (диапазон регулировки 20 ÷ 80°C)

Шкала (1) температуры °C	Угол (*) шкалы °C
C10A2 хх уу - 35 ÷ 60	60
C10C2 хх уу - 35 ÷ 60	55

Примечание:  
 значения специального диапазона температуры выбираются в диапазоне температур (1), и всегда должны покрывать установленное значение "угол шкалы" (\*).  
 Пример:    - 20 ÷ 40°C  
               - 10 ÷ 50°C  
               - 15 ÷ 40°C