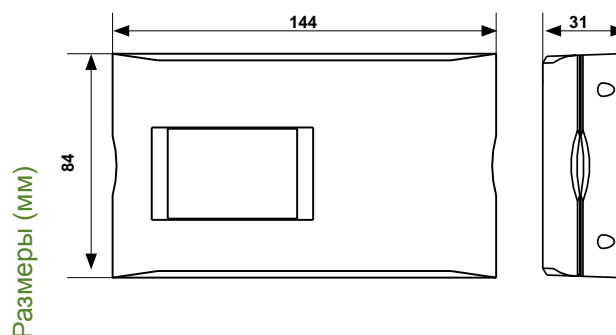


Intellitherm C76A

Дневной хронотермостат, с батареями

Электронный хронотермостат с микропроцессором, с дневным программированием, для управления системами отопления и кондиционирования воздуха.



	Шкала регулирования КОМФОРТ и ЭКОНОМИЯ	Дифференц.* К	Темп. против замерз. пред. установл. °С	Допустимая температ. корпуса °С	Питание	Параметры контактов
C76A	2 ÷ 62 °С	0,25	5	- 10 ÷ 50	2 батарейки AA	5(3)A-250В~
C75ACT	как C76A со способностью соединения к телефонному активатору GSM CT3M					

* Значения дифференциала относятся к градиенту температуры в воздухе 4К/час.

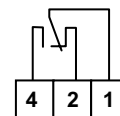
ЭЛЕКТРИЧЕСКИЕ ХАРАКТЕРИСТИКИ

Параметры контактов 5(3)A 250В~.

Микроотключение (1BU).

Коммутирующийся контакт без напряжения.

Питание от 2 долговременных щелочных батареек типа AA 1,5 В, без подключения к электрической линии.



СТАНДАРТЫ И СЕРТИФИКАТЫ

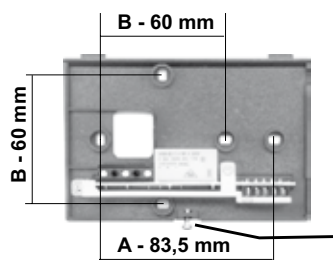
Соответствует стандартам EN 60730-2-9; EN 60730-2-11.

УСТАНОВКА

IntelliTherm C76A поставляется с базой для монтажа в утепленные коробки с 3-мя модулями или для настенного монтажа, используя комплект поставок. Выступ устройства минимален и внешний вид еще больше способствует этому.

Двухпроводное подключение к пользователю.

Установить хронотермостат на высоте 1,5 м от пола, подальше от кухни, источников тепла, окон и дверей.



A - для утепленных коробок 503 (3 модули)

B - для круглых утепленных коробок

Для того чтобы отделить передний корпус от базы для крепления, открутите винты, снимите корпус устройства.

ФУНКЦИОНИРОВАНИЕ

Хронотермостат располагает:

- 2 цветными кнопками, одна красная и одна синяя, для регулирования температуры КОМФОРТ и ЭКОНОМИЯ.
- Одним переключателем для выбора режима работы: АВТО 1, АВТО 2, КОМФОРТ, ЭКОНОМИЯ и АНТИФРИЗ.
- Одним переключателем для выбора типа функционирования: ЛЕТО или ЗИМА.
- 1 переключателем для доступа к программированию.
- 2 кнопками для корректировки текущего времени.
- 3 кнопками (красная - синяя - черная) для выбора периода КОМФОРТ, ЭКОНОМИЯ и АНТИФРИЗ.
- 1 кнопкой СБРОСА для восстановления, предварительно установленной программы.
- 1 переключателем DIP для выбора режима АНТИФРИЗ (5°C) либо ВЫКЛ. (0°C).



ВИЗУАЛИЗАЦИЯ

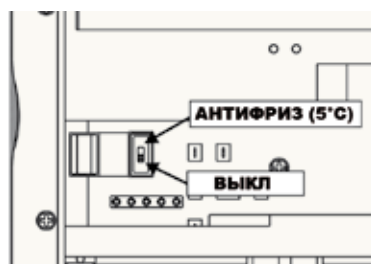
- Температура окружающей среды.
- Текущее время.
- Круговая коронка в 24-часовом формате, разделена на 48 секторов (красные, черные, красно-черные): красные указывают период КОМФОРТА; черные указывают период АНТИФРИЗА; красно-черные указывают период ЭКОНОМИИ.
- Возможность визуализации статистических данных установки: рабочие часы предыдущего дня и с начала работы хронотермостата IntelliTherm C76A; минимальная и максимальная температура предыдущего дня и время измерения.

ЧАСЫ РАБОТЫ УСТАНОВКИ

С IntelliTherm C76A возможно узнать, сколько времени было "необходимо тепло" (реле закрыто - ВКЛ.), предыдущий день и с начала работы хронотермостата (то есть вставка батареек или сброс).



ВЫБОР ВЫКЛ. ИЛИ ВЫКЛ. С ЗАЩИТОЙ ОТ ЗАМЕРЗАНИЯ



РЕЖИМЫ РАБОТЫ

Две заданные программы

- АВТО 1 и АВТО 2 - отличаются.

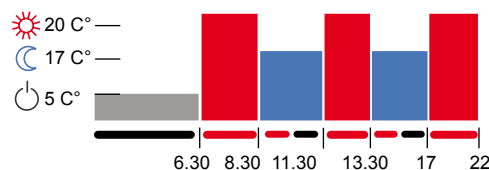
- 3 рабочих режима:

- ☀ КОМФОРТ поддерживает неизменной в течение целого дня и ночи заранее установленную температуру комфорта.
- ☾ ЭКОНОМИЯ поддерживает неизменной в течение целого дня и ночи заранее установленную температуру экономии.
- 🔌 АНТИФРИЗ поддерживает температуру окружающей среды фиксированной в 5°C, для того, чтобы защитить систему от опасности замерзания

- Персонализированное программирование без ограничений, каждые полчаса.
- 3 температуры: программируемые, как КОМФОРТ и ЭКОНОМИЯ, фиксированная как АНТИФРИЗ (заранее установлена в 5°C).
- Функция JOLLY для временного исключения автоматической программы, без изменений, для непрерывного получения от 1 до 240 часов желаемой температуры (комфорт, экономия, выкл.). После истечения заранее установленного времени, Intellitherm возобновляет автоматическую программу.
- Чтобы сократить или выключить период JOLLY прежде истечения предусмотренного времени, нажмите кнопку различного цвета, чем тот с коронки дисплея.

СТАНДАРТНЫЕ АВТОМАТИЧЕСКИЕ ПРОГРАММЫ СО ВРЕМЕНЕМ И ТЕМПЕРАТУРАМИ ЗАРАНЕЕ ПРОГРАММИРОВАННЫЕ НА ЗАВОДЕ

АВТО 1



АВТО 2



ФУНКЦИЯ JOLLY



ХАРАКТЕРИСТИКИ

Передняя крышка для того чтобы извлечь батарейки.
 Дисплей мигает в случае разрядки батареек.
 Сохранение всех данных во время замены батареек.
 Микропроцессор и цепь CMOS.
 ☐ двойная изоляция.
 Степень защиты IP20.
 Единичный вес 0,22 Кг.

СИСТЕМА FANTINI COSMI

ТЕЛЕФОННЫЙ АКТИВАТОР GSM СТЗМ/СТЗМА

IntelliTherm C76ACT подходит для подключения к телефонному активатору мобильной связи GSM - Telecomfort CT3M/CT3MA.

Telecomfort CT3M/CT3MA позволяет управление хронотермостатом посредством SMS сообщениям.

Также позволяет проверить на расстоянии температуру окружающей среды и правильное функционирование хронотермостата.

ХРОНОТЕРМОСТАТ C76ACT

TELECOMFORT CT3M (см. стр. 92)



+



ПРИМЕР ИНФОРМАЦИОННОГО СООБЩЕНИЯ ОТОПИТЕЛЬНОЙ УСТАНОВКИ

SMS для
отправки
#STATUS

SMS для ответа
Ambient: 25.5
Economy: 17.0
Comfort: 21.0
Input1: OFF
Output: OFF
Program: OFF
Remote: Auto 1



Температура окружающей среды
Заданная температура экономии
Заданная температура комфорта
Статус входа
Статус выходного реле (связанно с пользователем)
Заданная использованная программа
Заданная использованная программа посредством
SMS (дистанционно)