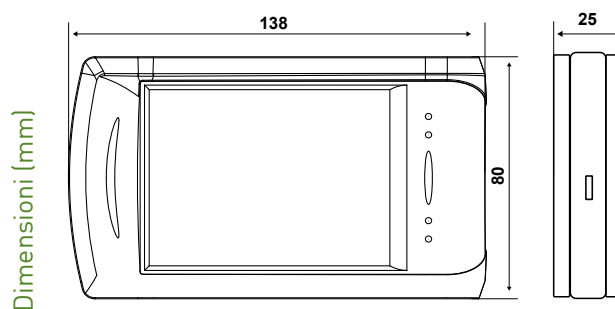


# C804

## Cronotermostato touch screen da parete

Cronotermostato elettronico a microprocessore, con programmazione settimanale per il comando di impianti di riscaldamento e di condizionamento.



Scala di regolazione temperatura

Differenziale

Temperatura ammissibile corpo

Alimentazione

Portata contatti

Grado di protezione

C804

5 ÷ 35 °C

0,2°C

0 ÷ 40°C

2 batterie AA

6(2)A 250 Vac

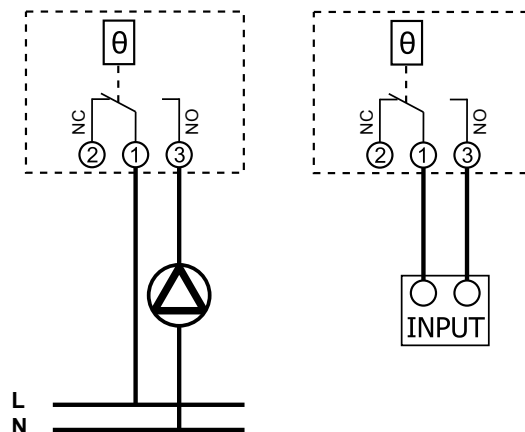
IP20

## CARATTERISTICHE ELETTRICHE

Alimentazione 2 pile, 1.5Vdc LR6 AA.

Portata dei contatti Max. 6(2)A 250 Vac 50 Hz.

Uscita relay SPDT a potenziale libero.



Es. comando circolatore

Es. controllo contatto pulito caldaia

# INSTALLAZIONE

---

Montaggio a parete e su scatola 3 moduli.  
Collegamento all'utilizzatore con due fili.  
Nessuna modifica all'impianto esistente.

# CARATTERISTICHE

---

Grande display retroilluminato (blu), facile da programmare.

Modalità di funzionamento riscaldamento e condizionamento.

4 livelli di temperatura:

- Comfort
- Notturmo
- Economy
- Antigelo (fisso a +7°C)

Programmazione settimanale libera, settimanale a blocchi (5+2 o 7/7), a temperatura fissa.

Funzione PARTY, VACANZA e OVERRIDE.

Funzione BLOCCA SCHERMO.

Temperatura ambiente e temperatura impostata SEMPRE VISIBILE.

Funzione CronoSVEGLIA: è possibile impostare l'ora a cui si desidera essere svegliati tramite un allarme (bip).

Cambio automatico ora solare/ora legale tramite calendario interno.

Indicatore carica insufficiente batterie.

Campo di regolazione da 5 ÷ 35°C.

Passo di regolazione 0,5°C.

Differenziale termico 0,2°C

Programma antigelo 7°C.

Accuratezza temperatura +/- 0,5°C a 20°C

Intervallo temperatura di lettura +0°C/+40°C.

Temperatura di funzionamento 0°C ÷ 40°C.

Grado di protezione IP20.

Dimensioni 13,7x8,0x2,5 cm.