

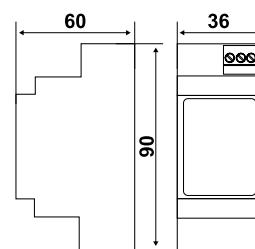
# CH175

## Attuatore radio 1 relè per sistema Intellicomfort+

Modulo di attuazione che, connesso alla rete wireless del sistema Intellicomfort+, permette di comandare a distanza l'attivazione della caldaia o dell'elettrovalvola di zona. Il modulo CH175 svolge anche la funzione di ripetitore di rete.



Dimensioni (mm)



Montaggio

Alimentazione

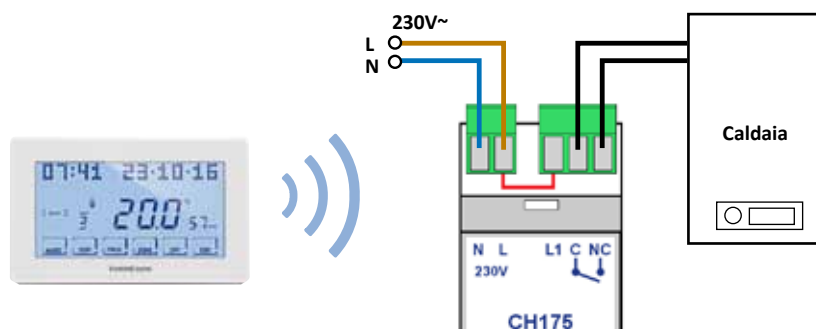
Portata contatti

Trasmissione

CH175	barra DIN	230VCA - 50HZ	16(4)A - 250Vca	Wireless 868MHz
-------	-----------	---------------	-----------------	-----------------

## CARATTERISTICHE ELETTRICHE

- Alimentazione: 230Vca  $\pm$ 10% - 50Hz;
- Potenza assorbita: 20VA max (carico escluso);
- Frequenza di ricetrasmisione: 868Mhz;
- Massima potenza a radiofrequenza trasmessa < 10mW;
- Portata contatti relè: 16(4)A - 250Vca ;
- Sezione massima cavi: 2,5 mm<sup>2</sup>.



# NORMATIVE E OMOLOGAZIONI

- Rispondente alle norme EN60730-1;
- Rispondente alle direttive R&TTE EN300 220-3, EN 301 489-03;
- Rispondente alla Direttiva 2014/53/UE (RED).



# INSTALLAZIONE

- Fissaggio su barra DIN 2 moduli (1 modulo = 17,5mm).
- Installazione all'interno di quadri elettrici.

## ESEMPI DI COLLEGAMENTO

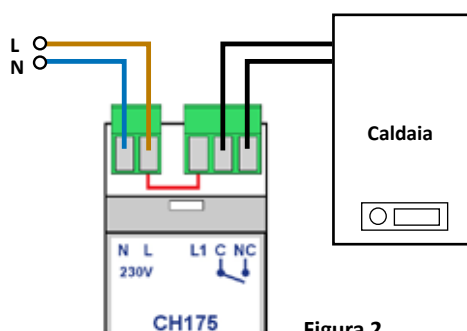
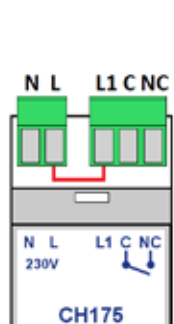


Figura 2

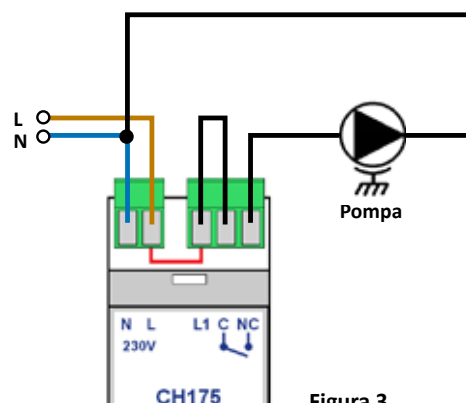


Figura 3

- Collegamento interno: Il terminale "L1" della morsettiera d'uscita è collegato sulla scheda al terminale "L" della morsettiera d'alimentazione;
- Per comandare dispositivi con contatto libero da tensione, adottare l'esempio di collegamento di Figura 2;
- Per comandare dispositivi con contatto in tensione, adottare l'esempio di collegamento di Figura 3;

# FUNZIONAMENTO

- Il CH175 è un modulo di attuazione che, connesso alla rete wireless del sistema Intellicomfort+, permette di comandare a distanza l'attivazione di diversi dispositivi (caldaia per riscaldamento/raffrescamento, deumidificatore o dell'elettrovalvola di zona).
- Può essere connesso al CH180RF per comandare i dispositivi a livello generale di sistema, oppure connesso al CH120RF per comandare dispositivi di zona.
- Il modulo CH175 può essere abilitato alla funzione di ripetitore di rete wireless in cui è inserito.