

ASPIRATORI CENTRIFUGHI

SERIE CTF

➔ per espulsione in condotto

➔ installazione a parete e a soffitto



Ø 100 mm

DESCRIZIONE:

La linea CTF è composta da una gamma di prodotti, di unico design e di unica dimensione. Le prestazioni e la silenziosità di funzionamento sono atte a soddisfare le esigenze di aspirazione in piccoli, medi o grandi locali. Il pratico sistema di inserimento a scatto del frontale ed il sistema antistrappo del cavo di alimentazione rendono i prodotti della linea CTF estremamente semplici e rapidi nella loro installazione.

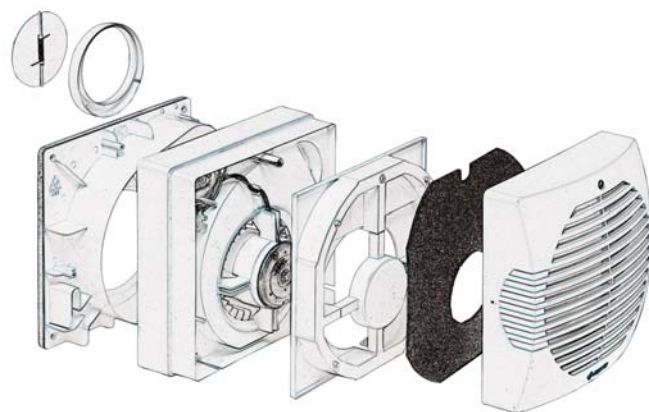
La chiusura a farfalla, per il non ritorno di fumo e/o odori nell'ambiente, e il filtro di trattenimento delle particelle solide come grassi e polvere sono complemento importante di prodotti sicuramente di elevata qualità.

CARATTERISTICHE:

- Anello di centraggio per fori di scarico Ø120 mm, in dotazione.
- Costruiti in materiale plastico (ABS) antiurto e termoresistente.
- Motore a induzione - Classe Is. B - Rpm 2400 con boccole autolubrificanti.
- Protezione del motore mediante termofusibile.
- Lampada di segnalazione del funzionamento.
- Chiusura a farfalla per il non ritorno di fumo e/o odori.
- Filtro di protezione in dotazione.
- Guarnizione antivibrazioni in dotazione.



IPX4

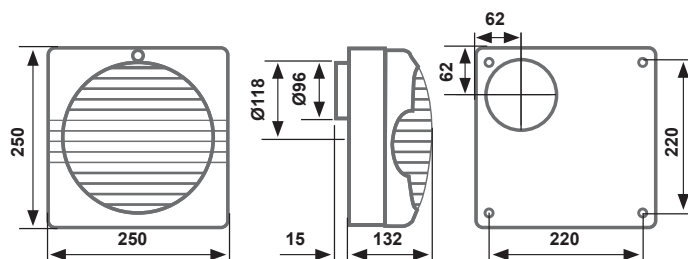


RICAMBI:

- Filtro acrilico per il trattenimento delle particelle solide (grasso, polvere, ecc.)

DIMENSIONI

Dimensioni (mm)



CARATTERISTICHE TECNICHE

STANDARD - S

CODICE	MODELLO	m ³ /h	Pt max mmH ₂ O	V	Hz	W	dB(A) 1,5mt	Kg
AP2006	CTF 100 S	110	15	230	50	18	48	2,08
AP2113	CTF 170 S	170	19	230	50	48	53	2,36
AP2162	CTF 250 S	240	24	230	50	70	57	2,52

CON AZIONAMENTO MEDIANTE INTERRUTTORE A CORDICELLA - PC

CODICE	MODELLO	m ³ /h	Pt max mmH ₂ O	V	Hz	W	dB(A) 1,5mt	Kg
AP2014	CTF 100 PC	110	15	230	50	18	48	2,08
AP2121	CTF 170 PC	170	19	230	50	48	53	2,36
AP2170	CTF 250 PC	240	24	230	50	70	57	2,52

CON TEMPORIZZATORE ELETTRONICO - T

L'aspiratore entra in funzione all'accensione della luce e, allo spegnimento della stessa, continua a funzionare per un tempo programmabile da 45 sec. a 30 min.

CODICE	MODELLO	m ³ /h	Pt max mmH ₂ O	V	Hz	W	dB(A) 1,5mt	Kg
AP2022	CTF 100 T	110	15	230	50	18	48	2,08
AP2139	CTF 170 T	170	19	230	50	48	53	2,36
AP2188	CTF 250 T	240	24	230	50	70	57	2,52

CON CONTROLLO AUTOMATICO DELL'UMIDITÀ - HTT

L'aspiratore entra in funzione quando il livello di umidità relativa RH, presente nel locale, eccede il punto di attivazione pre-impostato e continua a funzionare fino a quando il valore RH non è sceso al di sotto della soglia pre-impostata. Al raggiungimento di tale soglia la funzione TIMER consente all'aspiratore di continuare a funzionare per un periodo di tempo programmabile da 45 sec. a 30 min. circa in modo da ridurre ulteriormente il valore di umidità relativa presente nel locale. Il valore di umidità relativa RH può essere regolato da un valore minimo di 40% RH a un valore max. di 80% RH. Questo aspiratore può essere utilizzato manualmente anche nella funzione TIMER.

CODICE	MODELLO	m ³ /h	Pt max mmH ₂ O	V	Hz	W	dB(A) 1,5mt	Kg
AP2105	CTF 100 HTT	110	15	230	50	18	48	2,08
AP2154	CTF 170 HTT	170	19	230	50	48	53	2,36
AP2204	CTF 250 HTT	240	24	230	50	70	57	2,52

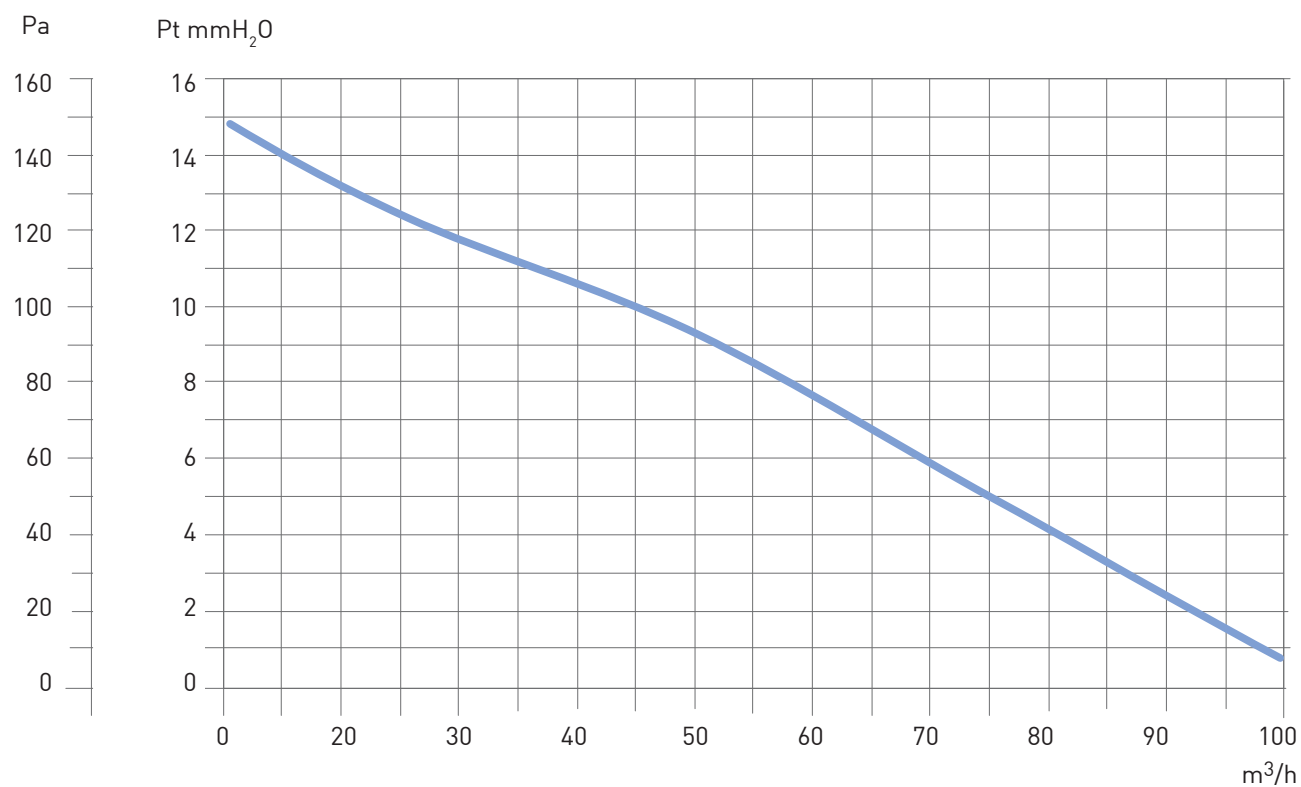
RICAMBI

FILTRO ACRILICO

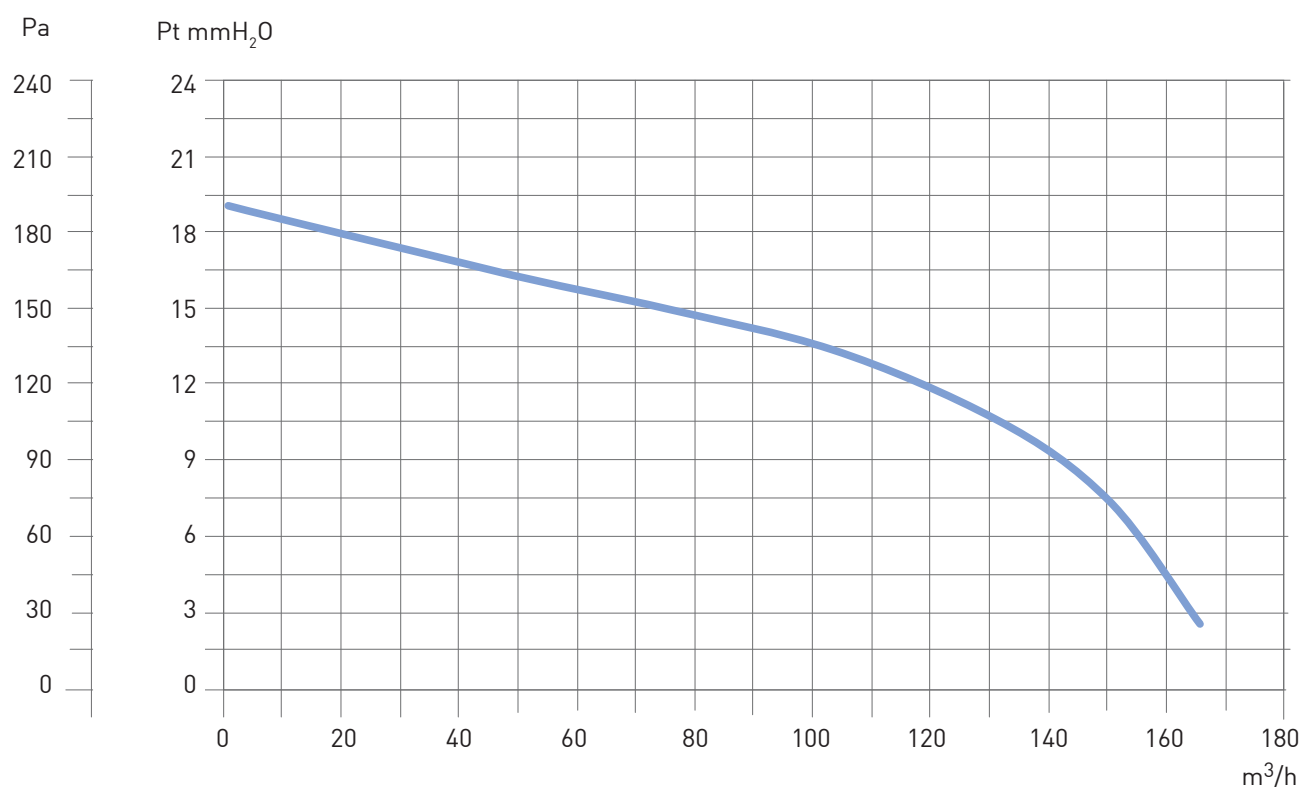
CODICE	MODELLO
AP2220	6 FILTRI CTF

CURVE CARATTERISTICHE

SERIE CTF 100



SERIE CTF 170



SERIE CTF 250

