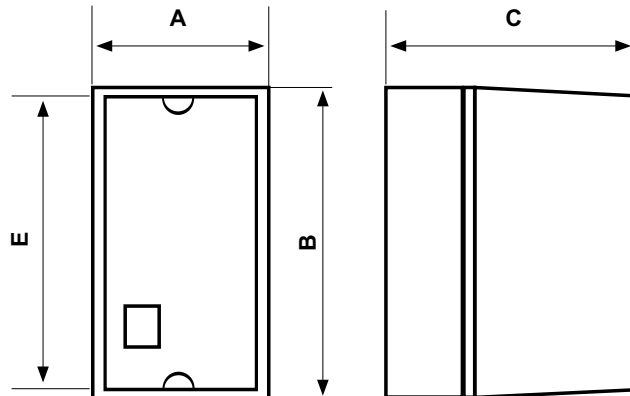


HS17 - HS25

Avviatori diretti in custodia isolante stagna IP65

Per la protezione contro i sovraccarichi dei motori elettrici.



CODICI BOBINE DI COMANDO

	U	W
	220	380
50 - 60 Hz	÷	÷
V	230	400

QUOTE mm.	A	B	C	E
UH25Y	100	180	112	165
UH25YP	100	180	138	165

CODICI TARATURA TERMICO JA25

	A	B	C	D	E	F	G	H	I	L	M	N	O	P	Q	
	0.15	0.22	0.3	0.42	0.6	0.85	1.2	1.7	2.5	3.6	5.3	7.3	10	13.5	18	
	÷	÷	÷	÷	÷	÷	÷	÷	÷	÷	÷	÷	÷	÷	÷	
	0.25	0.33	0.45	0.63	0.9	1.27	1.75	2.6	3.7	5.4	7.5	10.2	15.7	20	26	
FUSIBILI DI PROTEZIONE (A)	AM															
	0.5	0.5	1	1	2	2	2	4	6	8	10	12	16	25	40	
	gl															
	-	-	2	2	4	4	4	4	6	10	16	20	25	50	60	

Corrente nominale termica lth	Corrente nominale in AC3-380V le	Potenze comandabili dei motori trifase in categoria AC2-AC3			Composizione
		220V-240V	380-415V	500V	

AVVIATORE DIRETTO CON TASTO DI REINSERZIONE

HS1710Y <input type="checkbox"/> <input type="checkbox"/>	40 A	17 A	4 kW 5.5 HP	7.5 kW 10.5 HP	10 kW 14 HP	HR1710+JA25+UH25Y
HS2510Y <input type="checkbox"/> <input type="checkbox"/>	40 A	25 A	6kW 8 HP	11 kW 15 HP	15 kW 20 HP	HR2510+JA25+UH25Y

AVVIATORE DIRETTO CON TASTI MARCIA-ARRESTO/REINSERZIONE

HS1710Y <input type="checkbox"/> <input type="checkbox"/> P	40 A	17 A	4 kW 5.5 HP	7.5 kW 10.5 HP	10 kW 14 HP	HR1710+JA25+UH25YP
HS2510Y <input type="checkbox"/> <input type="checkbox"/> P	40 A	25 A	6kW 8 HP	11 kW 15 HP	15 kW 20 HP	HR2510+JA25+UH25YP

NORMATIVE E OMOLOGAZIONI

Rispondenza alle raccomandazioni e alle norme: EN 60947-4-1.

CARATTERISTICHE

Sono composti da un contattore HR e da un relè termico JA25 montati e cablati in una custodia in materiale isolante, stagna IP65. Le caratteristiche tecniche sono quelle dei singoli contattori e relè termici.

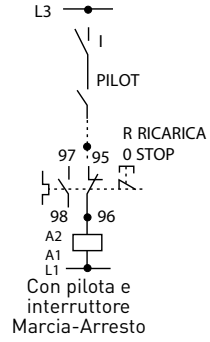
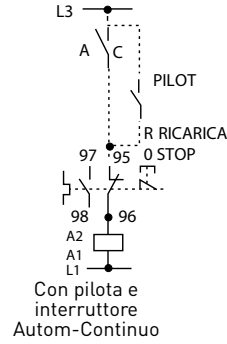
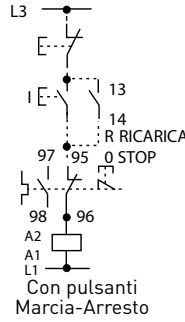
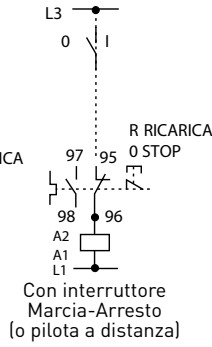
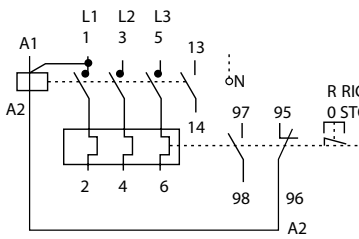
Temperatura ambiente da -5°C a 40°C.

Altitudine fino a 2.000 metri.

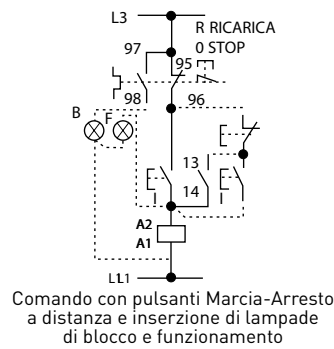
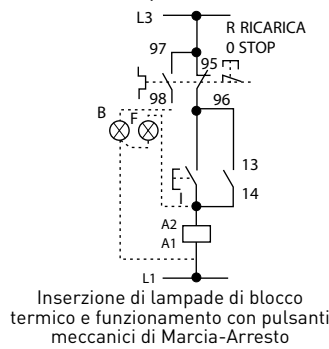
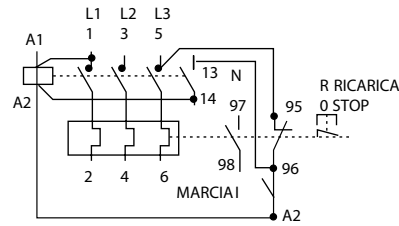
Umidità relativa non superiore al 50% a 40°C.

SCHEMI ELETTRICI

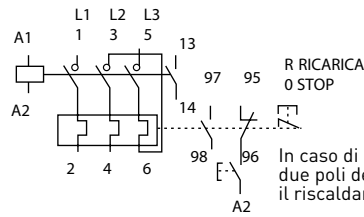
IN CUSTODIA STAGNA IP65 Y



IN CUSTODIA STAGNA IP65 CON TASTI MARCIA-ARRESTO/REINSEZIONE YP



PER CARICHI MONOFASE:



ACCESSORI



UH25
Custodie isolanti stagne IP65

UH25Y Con coperchio cieco e tasto di reinserzione a corredo, per contattori HR09 - HR13 e avviatori diretti HS09Y - HS13Y

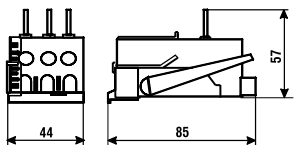
UH25YP Con tasti marcia-arresto/reinserzione per avviatori diretti HS09Y..P - HS13Y..P



JA25
Relè termico

CODICI TARATURE A

A	B	C	D	E	F	G	H	I	L	M	N	O	P	Q
0.15	0.22	0.3	0.42	0.6	0.85	1.2	1.7	2.5	3.6	5.3	7.3	10	13.5	18
÷	÷	÷	÷	÷	÷	÷	÷	÷	÷	÷	÷	÷	÷	÷
0.25	0.33	0.45	0.63	0.9	1.27	1.75	2.6	3.7	5.4	7.5	10.2	15	20	26



Schema contatti	Corrente nominale termica I _{th}	Caratteristiche dei contatti			V _{cc} W
		Corrente nominale 220V-240V	V _{c.a.} 380-415V	500V	
	10A	3A	1,5A	1A	50