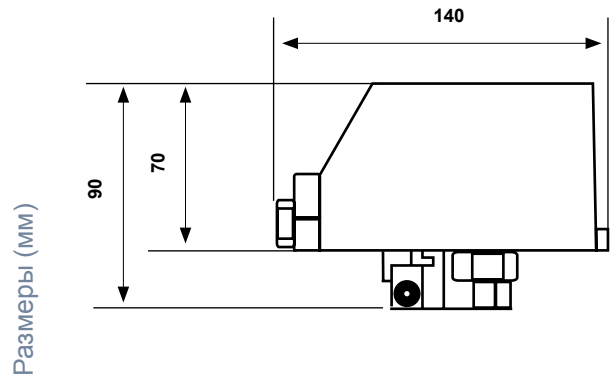


ОЗЗА

Электрический сервопривод для зональных шаровых клапанов

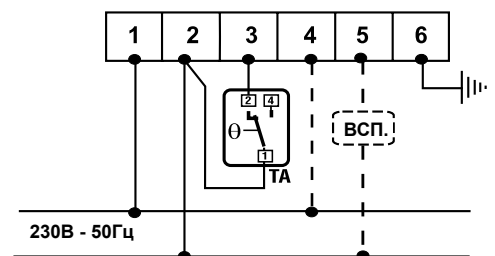
Однофазный синхронный мотор с двойным вращением для управления зональными клапанами.



	Время вращения для 90°	Крутящий момент на выходе Нм	Пиковый крутящий момент	Питание	Потребл. W	Степень защиты
ОЗЗА	90 секунд	4	9	230В 50/60Гц	4	IP40

ЭЛЕКТРИЧЕСКИЕ ХАРАКТЕРИСТИКИ

Нормально-открытый вспомогательный микропереключатель (НО).
 Параметры контактов: 0,5А-250В.



СЕРТИФИКАТЫ И СТАНДАРТЫ

Соответствует стандартам EN 60730-2-8, EN 60730-1, EN 60335-1.

ФУНКЦИОНИРОВАНИЕ

Однофазный синхронный мотор с двойным вращением, с внутренним реле, что позволяет:

- управление посредством термостатов и хронотермостатов с 2-мя проводами;
- закрытие клапана в случае повреждения соединения с термостатом или хроно-термостатом;
- управление одним клапаном или несколькими одновременно, только с одним термостатом или хронотермостатом;
- управление тем же самым клапаном с несколькими термостатами или хроно-термостатами, соединенные параллельно.

ХАРАКТЕРИСТИКИ

Двухсторонний угол вращения 90° в сочетании с 2-ходовыми и 3-ходовыми клапанами.

База и крышка сервопривода из самогасящегося материала Lexan UL 90 V.O. и из нейлона покрытого стеклом.

Соединение к клеммной коробки.

Кабельный сальник Pg9.