

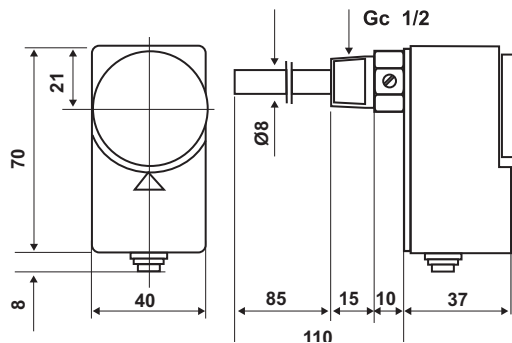
C03

Termostati con guaina a immersione

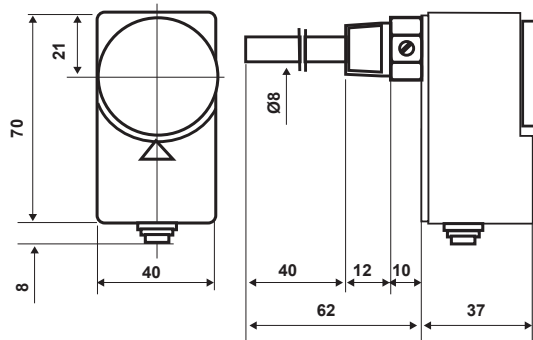
Termostati di regolazione per montaggio diretto alla tubazione, fornito di serie di guaina per l'immersione nel fluido da controllare. Adatto per caldaie, impianti di riscaldamento, pompe di circolazione, bruciatori, aerotermi.



C03A3
C03B3



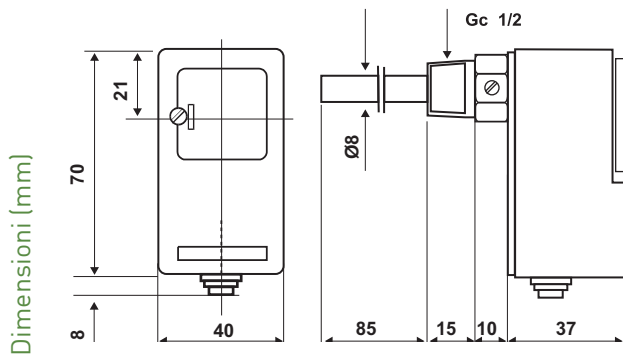
C03C3



Dimensioni (mm)

	Scala di regolazione temperatura	Differenziale*	Precisione di taratura	Temperatura ammissibile corpo	Temperatura massima bulbo	Lunghezza bulbo	Grado di protezione
C03A3	10 ÷ 90 °C	6 ± 1 K	± 3 °C	85 °C	150 °C	69 mm	IP40
C03B3	40 ÷ 120 °C	6 ± 1 K	± 3 °C	85 °C	150 °C	69 mm	IP40
C03C3	10 ÷ 90 °C	6 ± 1 K	± 3 °C	85 °C	135 °C	55 mm	IP40

Esecuzione con regolazione interna



Dimensioni (mm)

C03A3RI	10 ÷ 90 °C	6 ± 1 K	± 3 °C	85 °C	150 °C		IP40
C03B3RI	40 ÷ 120 °C	6 ± 1 K	± 3 °C	85 °C	150 °C		IP40

*Il differenziale va sottratto al valore di scala. I valori sono riferiti ad un gradiente termico di 1K/min in liquido, 4K/ora in aria.

CARATTERISTICHE ELETTRICHE

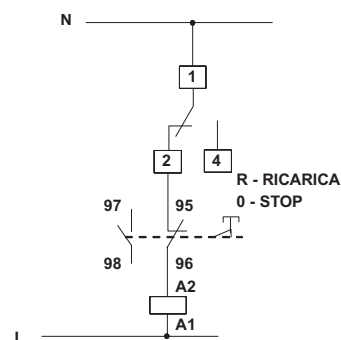
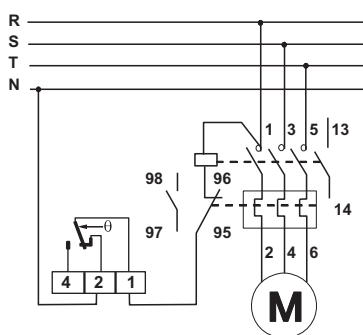
Microinterruttore in commutazione
a scatto rapido con contatti in AGcdO dorati.
Portata contatti secondo EN 60730-1: 15(6)A 250V~ 50Hz

Portata secondo EN 60947-5-1:

Tensione nominale d'isolamento U_i 380V~

Corrente nominale di servizio continuativo I_{th} 15A

Corrente nominale d'impiego I_e	220V~	250V~	380V~
Carico resistivo	AC-12	15A	10A
Carico induttivo	AC-15	2,5A	1,5A
Corrente continua	DC-13	0,2A	-



NORMATIVE E OMOLOGAZIONI

Rispondenza alle norme EN 60947-5-1, EN 60730-1, EN 60730-2-9.



INSTALLAZIONE

Montaggio a immersione diretta del bulbo mediante guaina filettata GC1/2 (compresa nella confezione).

FUNZIONAMENTO

All'aumento della temperatura: apre 1-2 chiude 1-4.

Funzionamento a dilatazione di liquido.

CARATTERISTICHE

Elemento sensibile con membrana in acciaio inossidabile.

Bulbo e capillare in rame.

Guaina in rame con attacco Gc 1/2 PN10.

Basetta, coperchio e manopola in materiale termoplastico antiurto e autoestinguente V0, uscita dei collegamenti elettrici con passacavo in PVC.

Temperatura di immagazzinaggio e trasporto $-35 \div 120^\circ\text{C}$.

ACCESSORI



303298LA
Pressacavo G1/2 in termoplastico
antiurto e autoestinguente V0
per uscita collegamenti



G30
Guaina in rame Gc 1/2 PN10 bar
lunghezza 100mm \varnothing 8mm

ESECUZIONI A RICHIESTA

Taratura fissa

Cod. C03TF xxx Es. C03TF 35 (taratura fissa 35°C)



Valore taratura (il valore di taratura deve essere compreso tra $20 \div 80^\circ\text{C}$).

Campo scala speciale

Cod. C03A3 xx - yy xx= inizio campo scala yy= fine campo scala

Es. C03A3 30-110 (valore regolabile $30 \div 110^\circ\text{C}$)

	Range (1) temperatura $^\circ\text{C}$	Angolo (*) di scala $^\circ\text{C}$
C03A xx yy	$0 \div 150$	80

Nota: il campo scala va scelto nel range di temperatura (1) ma deve sempre coprire il valore fissato nell'"angolo di scala" (*)

Es.:
 $10 \div 90^\circ\text{C}$
 $15 \div 95^\circ\text{C}$
 $35 \div 115^\circ\text{C}$