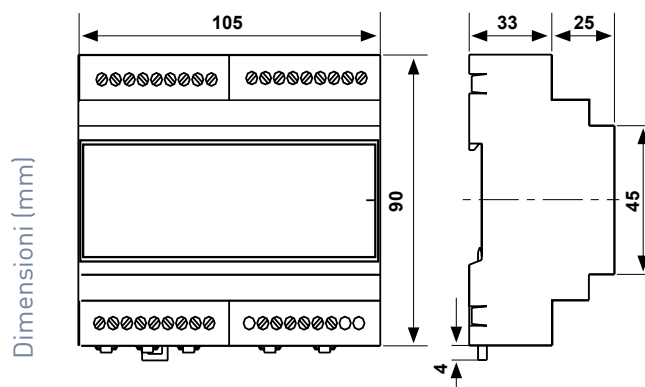


EV92

Modulo di ingressi digitali - SLAVE

Adatto a tutti gli impianti dove è necessario acquisire e gestire la commutazione da uno a otto contatti di segnalazione avaria o di funzionamento. Particolarmente adatto per impianti industriali, controllo delle acque, serre, impianti di riscaldamento o refrigerazione ecc..



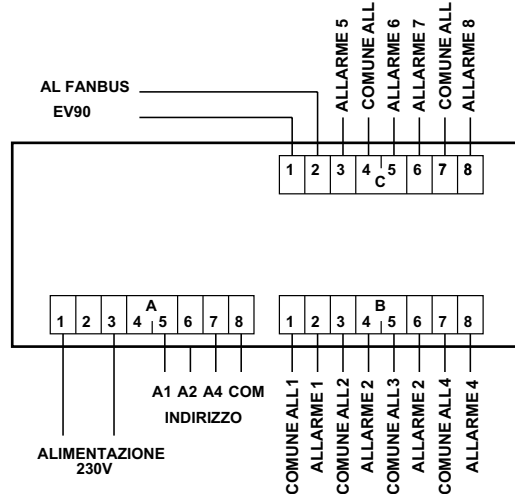
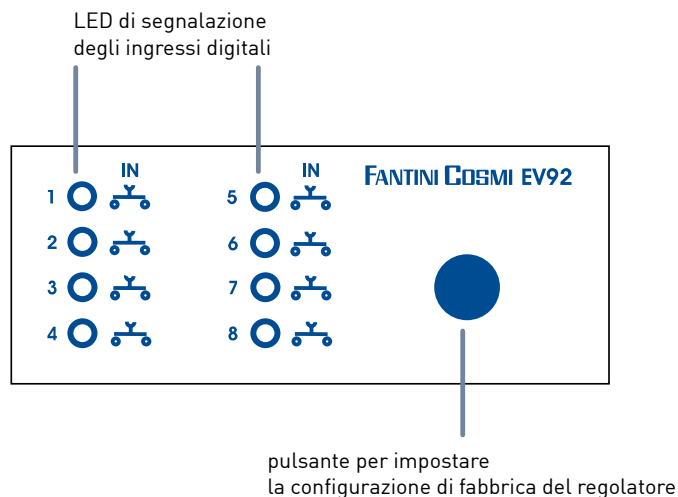
	Alimentazione	Portata contatti	Temperatura ammissibile di funzionamento	Grado di protezione
EV92	230V 50Hz	5(3)A - 250Vca	0 ÷ 50 °C	IP40 retroquadro

CARATTERISTICHE ELETTRICHE

Tensione di alimentazione 230V 50Hz.
 Consumo 3 VA.
 8 ingressi digitali liberi da tensione.
 1 canale di comunicazione FANBUS.

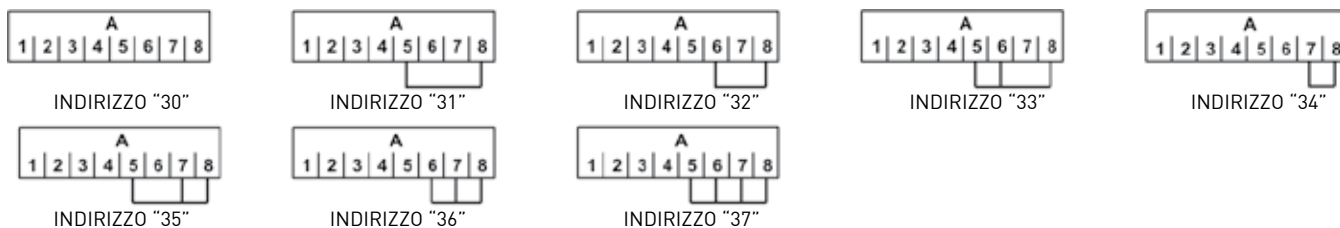
ESEMPIO DI COLLEGAMENTO ELETTRICO

N.B. TUTTI I GLI INGRESSI DEVONO ESSERE CONTATTI PRIVI DI TENSIONE



INDIRIZZO DEL REGOLATORE

I regolatori per poter funzionare correttamente, vanno indirizzati attraverso la morsettiera. L'indirizzo dell'EV92 è composto da una parte alta che corrisponde al numero "3", e da una parte bassa che può assumere un valore da "0" a "7". Il MASTER effettua una ricerca progressiva degli SLAVE EV92 partendo dall'indirizzo "30" e la interrompe quando non riceve risposta. È necessario quindi che gli slave collegati abbiano indirizzi diversi e progressivi partendo dall'indirizzo "30". Nei disegni sottostanti viene mostrato come impostare la parte bassa dell'indirizzo agendo sulla morsettiera 'A':



FUNZIONAMENTO

EV92 è dotato di 8 ingressi digitali optoisolati, ognuno dei quali può essere configurato per funzionare in diverse modalità con la possibilità di essere gestito attraverso una programmazione oraria di tipo giornaliero.

PROGRAMMI DI FUNZIONAMENTO DI UN SINGOLO INGRESSO DIGITALE

Ad ognuno degli 8 ingressi può essere configurato lo stato che indica quando l'avaria o la segnalazione è attiva:

- in apertura
- in chiusura

e il programma di funzionamento:

- avaria attivata
- avaria disattivata
- avaria a tempo.

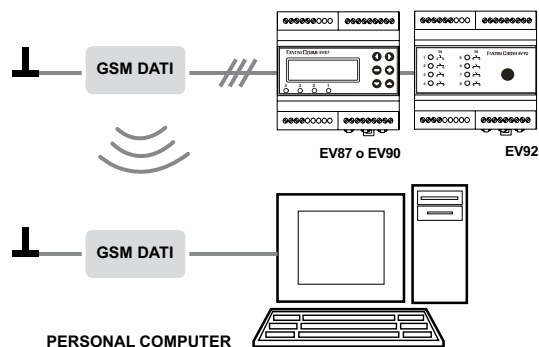
Nel caso venga scelto il programma di "avaria a tempo", viene presa in considerazione la programmazione oraria effettuata.

PROGRAMMAZIONE ORARIA. Ogni ingresso digitale può essere attivato in tre determinate fasce orarie uguali per tutti i giorni della settimana quando viene scelto il programma di AVARIA a TEMPO.

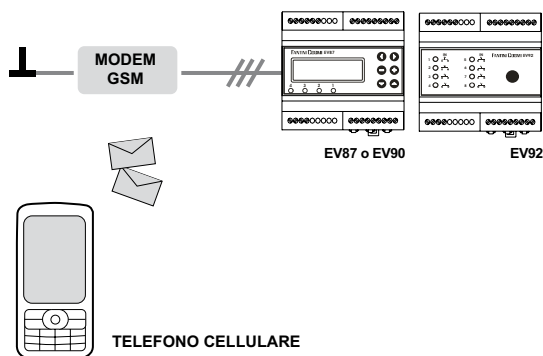
TELEGESTIONE

Come per tutti i dispositivi SLAVES collegati al MASTER EV90 o EV87, alcuni parametri dell'EV92 possono essere modificati a distanza mediante l'utilizzo di un modem analogico o modem GSM, collegato allo stesso MASTER.

CONNESSIONE DATI



CONNESSIONE SMS



NORMATIVE E OMOLOGAZIONI

Rispondente alla legge 373, alla legge n.10 del 9 gennaio 1991 e al D.P.R.412 del 26 agosto 1993.

Rispondente alle norme EN 60730-1.

INSTALLAZIONE

Montaggio su barra DIN (6 moduli). Per garantire una adeguata protezione agganciare l'apparecchio sulla barra DIN all'interno di un quadro. I morsetti estraibili facilitano il cablaggio ed una eventuale sostituzione.

CARATTERISTICHE

Programmazione giornaliera per ognuno degli 8 ingressi.

Tutti i parametri sono visualizzati e modificabili attraverso il FANBUS dal MASTER EV90 o EV87.

Comunicazione remota degli allarmi attraverso la comunicazione con il MASTER EV90 e il modem.

Programmazione locale oppure tramite messaggi SMS (con modem GSM) o tramite computer remoto attraverso il BUS di comunicazione FANBUS ed il MASTER EV90 o EV87.

Indirizzamento tramite ponticelli su morsettiera esterna.