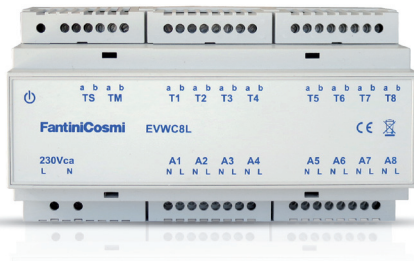


EVWC8L-EVWC8



EVWC8L Barra connessione 8 ingressi / 8 uscite, con ingressi Timer e Termostato di sicurezza

UK *Wiring center for 8 inputs / 8 outputs, with inputs for Timer and safety thermostat*

RU Коммутационный модуль для 8 входов / 8 выходов, с входами для временного переключателя и термостата безопасности

EVWC8 Barra connessione 8 ingressi / 8 uscite, con ingressi Timer e Termostato sicurezza con comando pompa circolazione

UK *Wiring center for 8 inputs / 8 outputs, with inputs for Timer and safety thermostat, with circulation pump control*

RU Коммутационный модуль для 8 входов / 8 выходов, с входами для временного переключателя и термостата безопасности и с управлением циркуляционным насосом

L'installazione va effettuata da personale qualificato, nel rispetto delle prescrizioni riguardanti l'installazione degli apparati elettrici.

Prima di effettuare qualsiasi collegamento od operare sul dispositivo, accertarsi che la rete sia scollegata.

Eseguire i collegamenti elettrici come indicato negli schemi di collegamento.

Utilizzare esclusivamente attuatori a 230Vca.

UK *The installation must be done by qualified personnel in accordance with the prescriptions concerning the electric equipment installation.*

Before making any connections or operating the device, ensure that the power line is disconnected.

Carry out the electrical connections according to the wiring diagrams.

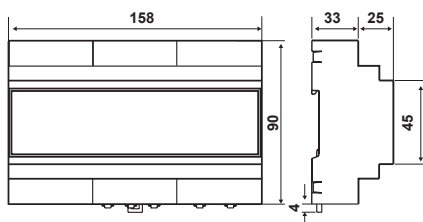
Connect only 230vca actuators type.

RU Установка и электрические соединения модулей должны выполняться квалифицированным персоналом в соответствии с действующими стандартами.

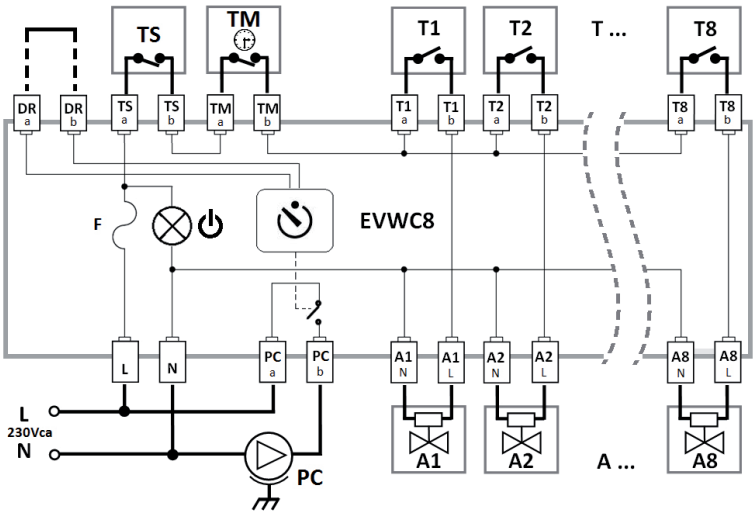
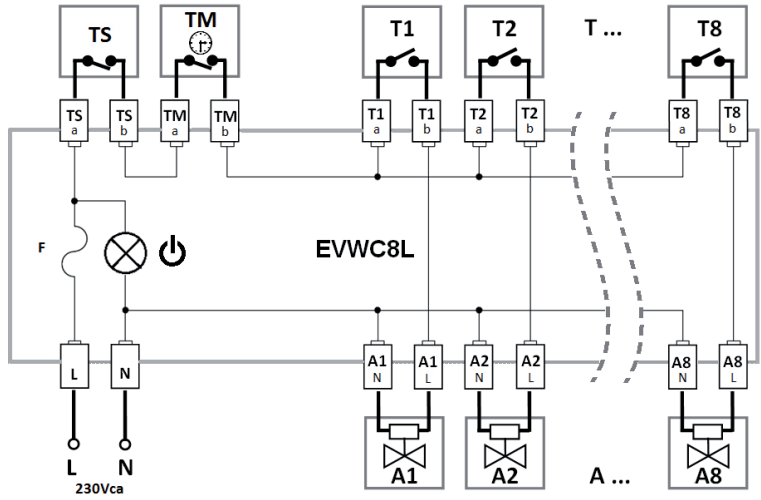
Перед выполнением любых подключений и работ по монтажу, убедитесь, что сеть отключена.



Подготовьте электрические соединения, следуя инструкциям в схемах подключения.

Подключите только приводы тип 230В~.



Dimensioni mm
Dimensions mm
Размеры мм



T1÷T8	ITA	Termostati di zona con contatto NA libero da potenziale
	UK	<i>Area thermostats with NO free voltage contact</i>
	RU	Зональные термостаты с НО контактом без напряжения.
TS	ITA	Termostato di sicurezza con contatto NC libero da potenziale
	UK	<i>Safety thermostat with NC free voltage contact.</i>
	RU	Термостат безопасности с НЗ контактом без напряжения.
TM	ITA	Timer per controllo delle fasce orarie di funzionamento, con contatto NC libero da potenziale.
	UK	<i>Thermo-actuators (use only 230Vca type)</i>
	RU	Таймер для контроля временных диапазонов функционирования устройства, с НЗ контактом без напряжения.
A1÷A8	ITA	Termo-attuatori 230Vca (xxxxx)
	UK	<i>Thermo-actuators (use only 230Vca type)</i>
	RU	Термо-приводы (используйте только тип 230 Впер.т.)
	ITA	La spia accesa indica che il fusibile (F) è integro.
	UK	<i>The indicator light shows that the fuse (F) is working.</i>
	RU	Индикатор показывает работу предохранителя (F).
DR	ITA	Chiudere l'ingresso DR per disattivare il ritardo d'attivazione della pompa di circolazione.
	UK	<i>Close the DR input pins for disable the pump activation delay.</i>
	RU	Замкните вход DR, чтобы отключить задержку запуска циркуляционного насоса.
PC	ITA	Pompa di circolazione; l'uscita PC non è protetta dal fusibile (F).
	UK	<i>Circulation pump; the PC output is not protected from the fuse (F).</i>
	RU	Циркуляционный насос; выход компьютера не защищен предохранителем (F).
	ITA	Il ritardo d'attivazione della pompa è di 4 minuti circa; può essere disattivato chiudendo il contatto DR.
	UK	<i>The pump activation delay is about 4 minutes; the delay can be eliminated by means the DR input closing.</i>
	RU	Задержка запуска насоса около 4 минут; может быть отключена при замыкании контакта DR.

CARATTERISTICHE TECNICHE

Alimentazione: 230Vca $\pm 10\%$ - 50Hz
Potenza assorbita: 0,2VA max per EVWC8L - 2,5VA max per EVWC8
Carico max applicabile: complessivamente 3A
Protezioni: Fusibile ritardato 3,15A/T (tipo 5x20 mm.)
Portata contatti relè PC: 5 (3) A – 250Vca (solo per EVWC8)
Sezione massima cavi: 2,5 mm²
Grado protezione: IP20
Temp. di esercizio: 0°C + 45°C , HR 80% max non consensante
Temp. di stoccaggio: -10°C + 50°C
Dimensioni: 105x90 mm. - contenitore formato 9DIN
Conformità: Norma EN60730-1 e parti seconde

UK *Technical specifications*

*Power supply: 230Vca $\pm 10\%$ - 50Hz
Power consumption: 0,2VA max for EVWC8L - 2,5VA max for EVWC8
Max applicable load: a total of 3A
Protections: Delayed fuse 3,15A/T (type 5x20 mm.)
PC relay contacts rating: 5 (3) A – 250Vca (only for EVWC8)
Maximum cables size: 2,5 mm²
Protection degree: IP20
Operation Temp.: 0°C + 45°C , HR 80% max
Storage Temp.: -10°C + 50°C
Dimensions: 105x90 mm. - DIN-rail (9 modules)
Compliance: Standard EN60730-1 and other parts*

RU Технические характеристики

Питание: 230В~ $\pm 10\%$ - 50Гц
Потребляемая мощность: 0,2ВА макс. для EVWC8L - 2,5ВА макс. для EVWC8
Макс. допустимая нагрузка: 3А общая
Средства безопасности: Предохранитель 3,15А/Т (тип 5x20 мм)
Параметры контакта РС: 5 (3) А – 250В~ (только для EVWC8)
Сечение кабеля: максимум 2,5 мм²
Степень защиты: IP20
Темп. работы: 0°C ÷ 45°C, макс. HR 80%
Темп. хранения: -10°C ÷ 50°C
Размеры: 105x90мм, монтаж на рейке DIN (9 модулей)
Соответствие: Стандарт EN60730-1 и соответствующие части

5679704

