

## FLUSSOSTATI FF81 per tubazioni da G1 a G4 FF84 per tubazioni da G1 a G10

# FF81-FF84

### CARATTERISTICHE GENERALI

Controlla il flusso di liquidi in tubazione per impianti di riscaldamento e refrigerazione.

### FUNZIONAMENTO E INSTALLAZIONE

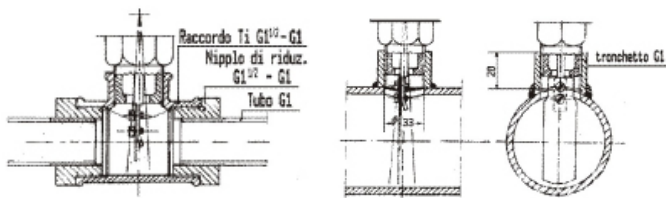
Una palette flessibile, sollecitata dal flusso, agisce sulla leva di azionamento di un microinterruttore. Il collegamento elettrico può essere predisposto per comando di pompe, bruciatori, compressori, segnalazioni di allarme, valvole motorizzate.

Si installa su tratti di tubo orizzontale, lontano da valvole, gomiti, scarichi o flussi irregolari.

La tubazione diritta deve essere lunga almeno 5 volte il diametro della tubazione. Il senso del flusso deve concordare con la freccia incisa sulla calotta del regolatore. Verificare la corretta installazione ed il regolare funzionamento, simulando il flusso nella tubazione, premendo la levetta di comando manuale fino a chiudere il contatto C-NO. Togliere la pressione e controllare l'apertura del contatto.

#### PER TUBAZIONI DA G1

#### PER TUBAZIONI DA G2 A G10



### CARATTERISTICHE TECNICHE

**FF81:** con custodia in termoplastico antiurto, con viti imperdibili grado di protezione IP54, pressacavo in nylon G 3/8", gruppo palette da G 1" a G 4". Classe di protezione 2

**FF84:** con custodia in acciaio inossidabile, grado di protezione IP54, pressacavo in ottone nichelato G 3/8", gruppo palette da G 1" a G 10" (palette da G4"-G6"-G8"-G10" già montate).

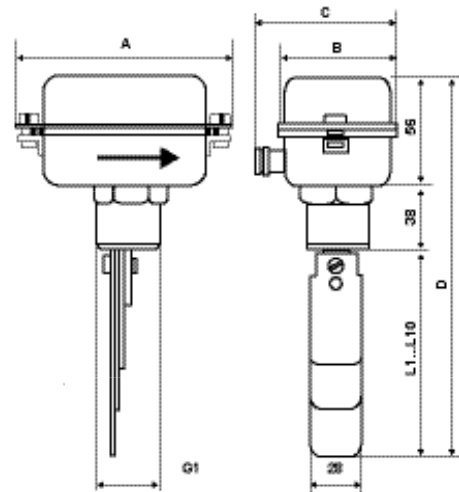
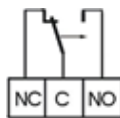
### CARATTERISTICHE COMUNI AI DUE MODELLI

- Attacco in ottone filettato da G 1".
- Gruppo palette per tubazioni in acciaio inossidabile AISI 301.
- Collegamenti elettrici su Faston 6.3 (in dotazione).
- Vite di taratura per la regolazione del punto di intervento.
- Temperatura max fluido controllato 110°C.
- Temperatura funzionamento -20 a 70°C.
- Pressione massima d'esercizio 10 bar.
- Microinterruttore unipolare in commutazione SPDT.

Rispondenza alle norme CEI EN 60947-5-1.

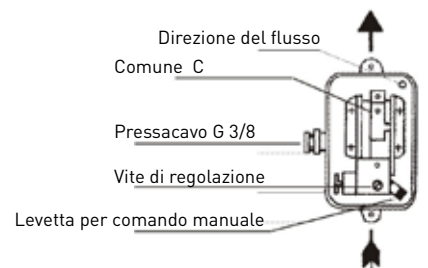
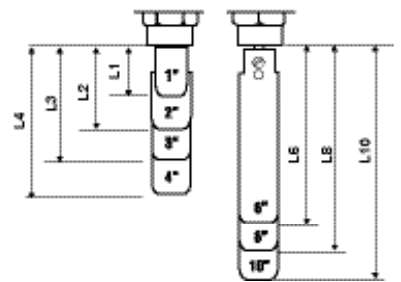
**FLUSSO IN AUMENTO:** Apre il contatto C- NC- Chiude il contatto C- NO.

**FLUSSO IN DIMINUZIONE:** Chiude il contatto C- NC- Apre il contatto C- NO.



	FF81	FF84
A	105	98
B	62	54
C	80	72
D	204	354
L1	28	
L2	53	
L3	78	
L4	103	
L6		153
L8		203
L10		253

Dimensioni (mm)



### DATI ELETTRICI

Tensione nominale d'isolamento	Ui 380V~	
Corrente nominale di servizio continuativo	Ith 10A	
Corrente nominale d'impiego Ie:	220V~	250V~
Carico resistivo	AC-12	10A
Carico induttivo	AC-15	3A
Corrente continua	DC-13	0,2A

	Diametro tubazione	Valore di minima taratura (dm³/sec) con flusso in:		Valore di max taratura (dm³/sec) con flusso in:		Raccordo maschio	Pressione massima d'esercizio	Grado di protezione	Peso unitario
		aumento	diminuzione	aumento	diminuzione				
FF81	G 1"	0,26	0,16	0,58	0,53	G1"	10 bar	IP54	0,39
	G 2"	0,8	0,6	1,6	1,7				
	G 3"	1,7	1,2	3,2	3				
FF84	G 4"	2,2	1,7	5,1	4,8	G1"	10 bar	IP54	0,67
	G 6"	4,7	3,4	9	8,5				
	G 8"	12,9	10,7	26	25,2				
	G 10"	26,5	22	43,5	41				