

FLUJOSTATOS FF81 para tuberías de G1 hasta G4 FF84 para tuberías de G1 hasta G10

español

FF81-FF84

CARACTERÍSTICAS GENERALES

Los FlujoSTATOS sirven para señalar, mandar o regular el flujo en una tubería.

FUNCIONAMIENTO E INSTALACION

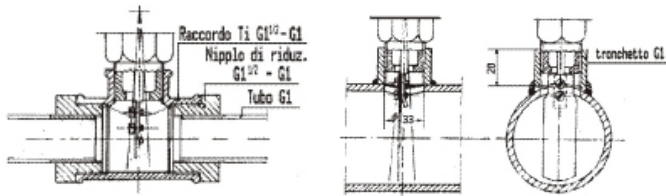
Una paleta flexible, estimulada por el flujo, acciona la palanca de puesta en marcha de un microinterruptor en conmutación SPDT. La conexión eléctrica puede ser preinstalada para el mando de la bomba; quemadores; compresores, señales de alarma; válvulas motorizadas.

Se instala en tramos de tubos horizontales, lejos de válvulas, codos, descargas o flujos irregulares.

La tubería recta tiene que ser por lo menos 5 veces más larga que el diámetro de la tubería. El sentido del flujo tiene que coincidir con la flecha grabada en la tapa del regulador. Verificar que la instalación sea correcta y que su funcionamiento sea regular, simulando el flujo en la tubería y presionando la palanca en el comando manual hasta que se cierre el contacto C-NO. Quitar la presión y controlar la apertura del contacto.

PARATUBERIAS DE G1

PARATUBERIAS ES DE G2 AG10



CARACTERÍSTICAS TÉCNICAS

Tipo FF81 con revestimiento de termoplástico antigolpe, con tornillos imperdibles, grado de protección IP54, sujetacable de nylon G3/8, grupo paletas de G1" a G4". Clase de protección 2.

Tipo FF84 con revestimiento de acero inoxidable, grado de protección IP 54, sujetacable en bronce niquelado, G3/8" grupo de paletas de G1" a G10" (palas de G4"-G6"-G8"-G10" ya montadas). Clase de protección 1.

CARACTERÍSTICAS COMUNES PARA LOS DOS MODELOS

Conexión de bronce roscada G1".

Grupo de paletas para tuberías de acero inoxidable AISI 301

Conexiones eléctricas en Faston 6.3 (en dotación)

Tornillos de calibrado para regular el punto de intervención.

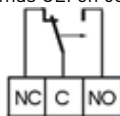
Temperatura máx. fluido controlado 110°C

Temperatura de utilización de -20 a 70 °.

Microinterruptor unipolar en conmutación SPDT.

Correspondencia con las normas CEI en 60947-5-1

Flujo en aumento:
abre contacto C - NC
cierra contacto C - NO



Tensión nominal de aislamiento:

Corriente nominal de servicio continuo

Corriente nominal de empleo le:

Carico resistivo

Carico induttivo

Corrente continua

Ui 380V-

Ith 10A

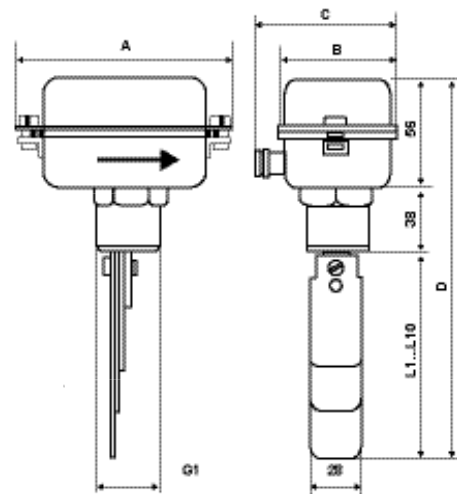
220V- 250V-

- 10A

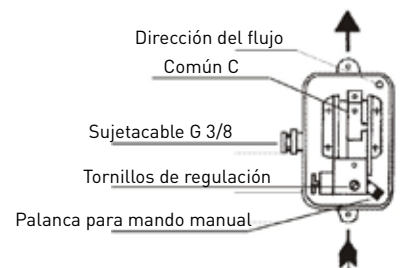
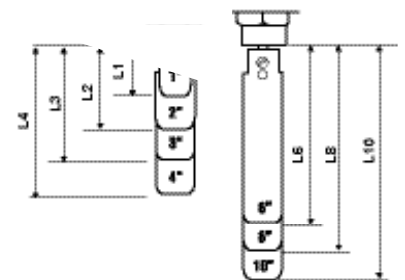
- 3A

0,2A -

Dimensiones (mm)



	FF81	FF84
A	105	98
B	62	54
C	80	72
D	204	354
L1	28	
L2	53	
L3	78	
L4	103	
L6		153
L8		203
L10		253



	Diámetro tubería	Valor del calibrado mínimo (dm³/seg.)		Valor del calibrado máximo (dm³/seg.)		Empalme macho	Presión máxima de ejercicio	Grado de protección	Peso unitario
		aumento	disminución	aumento	disminución				
FF81	G 1"	0,26	0,16	0,58	0,53	G1"	10 bar	IP54	0,39
	G 2"	0,8	0,6	1,6	1,7				
	G 3"	1,7	1,2	3,2	3				
FF84	G 4"	2,2	1,7	5,1	4,8	G1"	10 bar	IP54	0,67
	G 6"	4,7	3,4	9	8,5				
	G 8"	12,9	10,7	26	25,2				
	G 10"	26,5	22	43,5	41				