

CONTROLES DE FLUX POUR LIQUIDES

FF81 pour tubes de G1 à G4

FF84 pour tubes de G1 à G10

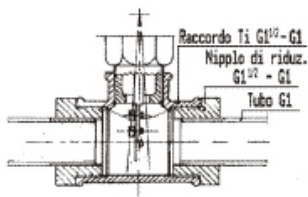
EMPLOI

Pour contrôler et régler le flux d'un liquide dans une tuyauterie, particulièrement apte pour la commande de brûleurs, pompes, vannes, motorisées signalisations d'alarme, etc.

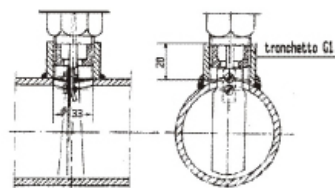
FONCTIONNEMENT ET INSTALLATION

Une palette flexible, sollicitée du flux, contrôle une microinterrupteur SPDT. Il doit être installé sur une tuyauterie horizontale, loin de coudes, vannes ou flux irréguliers.

POUR TUBES G1



POUR TUBES DE G2 À G10



CARACTERISTIQUES

FF81

Boîtier en matériau thermoplastique antichoc.
Presse-câble en nylon G 3/8".
Groupe palettes en acier inox AISI 301.
Avec palettes pour tubes de G 1" à G 4".
Classe de protection 2.
Raccords électriques sur Faston 6,3 (en dotation).
Régulation du point d'intervention avec vis de calibrage.
Micro rupteur SPDT étanche à la poudre.

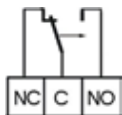
FF84

Boîtier en acier inox AISI 304.
Raccord en laiton fileté de G 1".
Presse-câble en laiton nickelé G 3/8".
Classe de protection 1.
Groupe palettes en acier inox AISI 301 de G 1" à G 10".
Raccords électriques sur Faston 6,3 (en dotation).
Régulation du point d'intervention avec vis de calibrage.
Micro rupteur SPDT étanche à la poudre

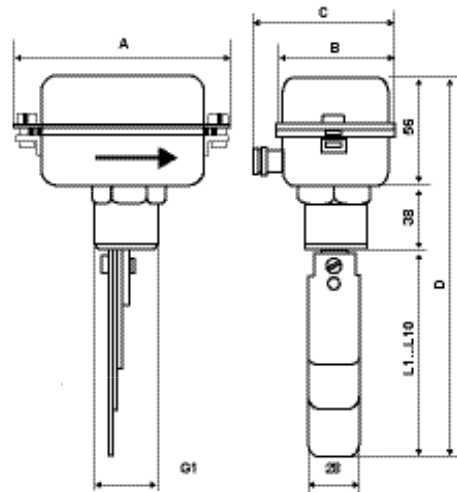
Répondant aux normes CEI EN 60947-5-1.

FLUX EN AUGMENTATION: ouvre le contact C-NC en ferme le contact C-NO

FLUX EN DIMINUTION: ferme le contact C-NC en ouvre le contact C-NO

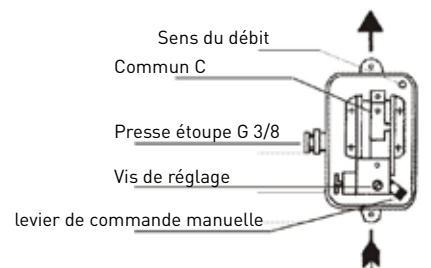
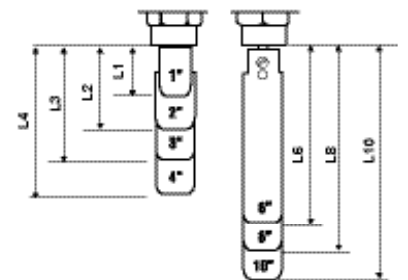


FF81-FF84



	FF81	FF84
A	105	98
B	62	54
C	80	72
D	204	354
L1	28	
L2	53	
L3	78	
L4	103	
L6		153
L8		203
L10		253

Dimensions (mm)



CARACTÉRISTIQUES ELECTRIQUES

Tension nominal d'isolation	Ui 380V~	
Courant nominal de service en continu	Ith 10A	
Courant nominal d'utilisation Ie:	220V~	250V~
Charge résistive	AC-12	10A
Charge inductive	AC-15	3A
Charge continue	DC-13	0,2A

	Diamètre tube	Valeur min. calibrage (dm³/sec) avec flux en:		Valeur max. calibrage (dm³/sec) avec flux en:		Raccord mâle	Pression maximale fonctionnement	Degré de protection	Poids unitaire
		augmentation	dimin.	augmentation	dimin.				
FF81	G 1"	0,26	0,16	0,58	0,53	G1"	10 bar	IP54	0,39
	G 2"	0,8	0,6	1,6	1,7				
	G 3"	1,7	1,2	3,2	3				
FF84	G 4"	2,2	1,7	5,1	4,8	G1"	10 bar	IP54	0,67
	G 6"	4,7	3,4	9	8,5				
	G 8"	12,9	10,7	26	25,2				
	G 10"	26,5	22	43,5	41				