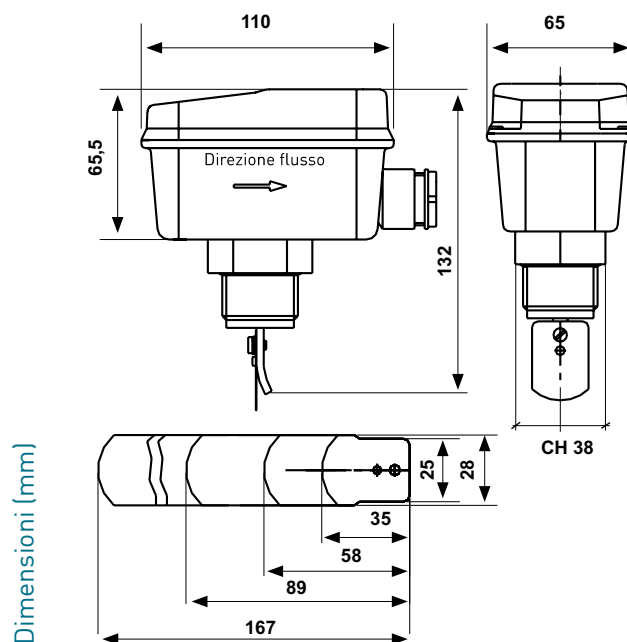


FF82

Flussostati per liquidi, con custodia in plastica e paletta in acciaio

Il flussostato FF82 controlla il flusso di liquidi in tubazione per impianti di refrigerazione e riscaldamento (D.M. 1/12/1975 norme di sicurezza per apparecchi contenenti liquidi caldi sotto pressione e raccolta R fascicolo R.2.C.6.). Negli impianti di riscaldamento con vaso di espansione chiuso in cui la circolazione è assicurata mediante elettropompe, l'apporto di calore deve essere automaticamente interrotto nel caso di arresto delle pompe di circolazione.

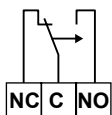


	Diametro tubazione	Lunghezza paletta mm	Valore di minima taratura (m ³ /h) con flusso in:		Valore di max taratura (m ³ /h) con flusso in:		Pressione massima d'esercizio	Temperatura d'impiego	Grado di protezione
			aumento	diminuzione	aumento	diminuzione			
FF82	G 1	35	1	0,5	2	1,9	10 bar	-20 ÷ 110 °C	IP65
	G 1 1/4	35	1,2	0,7	2,9	2,7			
	G 1 1/2	58	1,6	1	3,9	3,6			
	G 2	58	2,9	2,1	6,1	5,7			
	G 2 1/2	89	4	2,7	7	6,5			
	G 3	89	6,1	4,3	11,4	10,7			
	G 4	89	14,7	11,3	28,9	27,6			
	*	167	7,9	6,1	18,4	17,3			
	G 5	89	28,3	22,8	55,5	53			
	*	167	12,8	9,2	26,7	25			
	G 6	89	43	35,8	85	81,6			
	*	167	16,8	12,2	32,5	30,5			
	G 8	89	85	72,4	172,3	165,5			
	*	167	46,4	38,5	94	90,7			

*Questi valori si ottengono aggiungendo la paletta più lunga

CARATTERISTICHE ELETTRICHE

Microinterruttore unipolare in commutazione SPDT.



Tensione nominale d'isolamento U_i 380V~
Corrente nominale di servizio continuativo I_{th} 10A
Corrente nominale d'impiego I_e :

Carico resistivo	AC-12	220V-	250V-
Carico induttivo	AC-15	-	16A
Corrente continua	DC-13	0,2A	3A

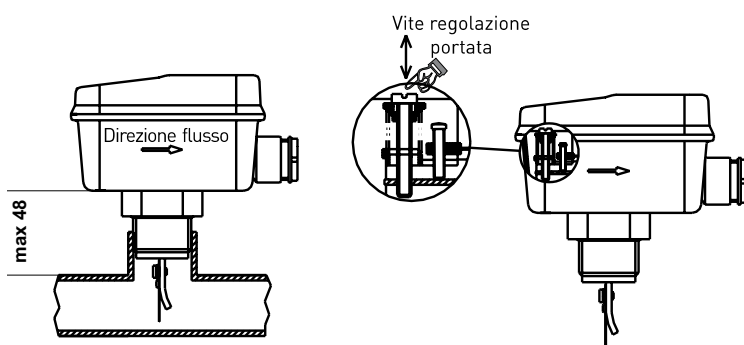
NORMATIVE E OMOLOGAZIONI

Rispondenti alle norme EN 60947-5-1.

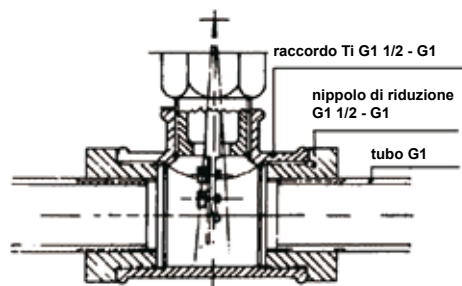
INSTALLAZIONE

Il flussostato deve essere installato su tratti di tubo orizzontale, lontano da valvole, gomiti, scarichi o flussi irregolari.

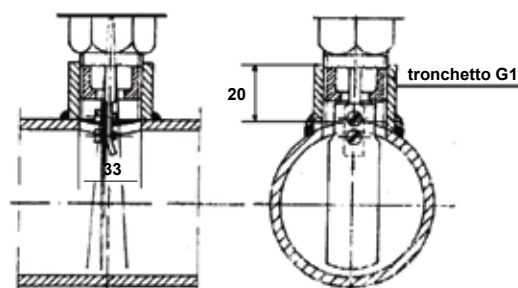
TEST DI FUNZIONAMENTO



ESEMPI DI MONTAGGIO PER TUBAZIONI DA G1



ESEMPI DI MONTAGGIO PER TUBAZIONI DA G2 A G10



FUNZIONAMENTO

Una paletta flessibile, sollecitata dal flusso, agisce sulla leva di azionamento di un microinterruttore in commutazione SPDT.

Negli impianti di riscaldamento con vaso di espansione chiuso in cui la circolazione è assicurata mediante elettropompe, l'apporto di calore deve essere automaticamente interrotto nel caso di arresto delle pompe di circolazione.

Quando il flusso è in aumento: apre il contatto C-NC e chiude il contatto C-NO

Quando il flusso è in diminuzione: chiude il contatto C-NC e apre il contatto C-NO.

CARATTERISTICHE

Custodia termoplastico antiurto.

Palette in acciaio inox AISI 301 per tubazioni da G1" a G8".

Fissaggio diretto tramite raccordo filettato G1".

Connessioni elettriche mediante Faston femmina 6,3 mm .

Connessione di terra.

Pressacavo PG 16 con guarnizione concentrica.

Temperatura massima ambiente 50°C.

Peso unitario 0,67 Kg.