

L03B-- / L23EM1B INSTRUCCIONES DE USO

Les agradecemos por la preferencia demostrada eligiendo un producto Fantini Cosmi. Antes de comenzar con la instalación del instrumento, lea detenidamente estas instrucciones para así obtener el mejor rendimiento y seguridad.

DESCRIPCIÓN



Fig. 1 - Panel frontal

INSTALACIÓN

- El instrumento tiene estas dimensiones: 72x94x47 (LxHxP); tiene que ser fijado a una barra DIN en una posición que pueda garantizar la imposibilidad de infiltraciones que podrían causar graves daños y comprometer la seguridad;
- Realice las conexiones eléctricas tomando como referencia el párrafo "esquemas de conexión". Para reducir los efectos de las perturbaciones electromagnéticas, aleje los cables de las sondas y de señal de los conductores de potencia
- Coloque la sonda T1 en un punto de la cámara que tenga perfectamente la temperatura del producto que se ha de conservar.

FUNCIONAMIENTO

VISUALIZACIONES

Durante el funcionamiento normal, en la pantalla se visualiza la temperatura medida, o bien una de las siguientes indicaciones:

σFF Regulator en standby	L_{un} Instrumento en autocalibración
σF Fuera de tolerancia o rotura T1	$E1$ En calibración: error de timeout1
hi Alarma de alta temperatura en cámara	$E2$ En calibración: error de timeout2
Lo Alarma de baja temperatura en cámara	$E3$ En calibración: error de tolerancia

MENÚ INFO

Las informaciones disponibles en el menú Info son:

Lh Temperatura máxima medida sonda 1	Loc Estado del teclado (bloqueo)
$LoLo$ Temperatura mínima medida sonda 1	

Acceso al menú y visualización de las informaciones.

- Pulse y suelte inmediatamente el botón [I] .
- Con los botones [V] o [A] seleccione el dato que debe visualizar.
- Pulse el botón [I] para visualizar el valor.
- Para salir del menú, pulse el botón [O] o espere 10 segundos.

Reajuste de las memorizaciones TH1, TLO

- Con los botones [V] o [A] seleccione el dato que debe reajustar.
- Visualice el valor con el botón [I] .
- Manteniendo pulsado el botón [I] pulse el botón [O] .

SETPOINT CANAL 1 (visualización y modificación del valor de temperatura deseado)

- Pulsar y dejar la tecla [L1] : el led L1 relampaguea, la pantalla visualiza para 1 segundo **1SP** y después el valor asociado al setpoint
- Utilizar las teclas [V] o [A] para asentar el valor deseado (la regulación está comprendida entre el límite mínimo **SPL** y máximo **SPH**).
- Para memorizar el nuevo valor pulsar la tecla [E] o attendere 10s.
- Para volver a la modalidad normal sin salvaguardar el nuevo valor pulsar [O] .

SETPOINT CANAL 2

- Con la salida auxiliar asentada como termostato (**OAU=THR**), es posible modificar el setpoint 2 durante el funcionamiento normal del regulador.
- Pulsar y dejar la tecla [L2] : el led L2 relampaguea, la pantalla visualiza para un segundo **2SP**, si el setpoint 2 está asentado en modalidad absoluta (**2SM=ABS**), o visualiza **2DF** si el setpoint 2 es relativo al setpoint 1 (**2SM=REL**), y enseguida el valor asociado al parámetro.
- Utilizar las teclas [V] o [A] para imposter el valor deseado.
- Para memorizar el nuevo valor pulsar la tecla [E] o atender 10 segundos.
- Para volver a la modalidad normal sin salvaguardar el nuevo valor pulsar [O] .

STAND-BY

Pulsando durante 3 segundos el botón [O] , es posible conmutar el estado del regulador (sólo con **SB=YES**)

BLOQUEO DEL TECLADO

El bloqueo de los botones impide la ejecución de operaciones indeseables, potencialmente perjudiciales, que podrían activarse si el regulador funcionara en lugares abiertos al público. Para inhibir todos los mandos del teclado, configure **LOC=YES** en el menú INFO; para restablecer la función normal, programe nuevamente **LOC=NO**.

AUTOCALIBRACIÓN DEL REGULADOR EN MODALIDAD PID

Antes de empezar

En modalidad setup (ver los parámetros de configuración): asentar **1CM=PID**; asegurarse de que **1CH** corresponda a la modalidad de funcionamiento deseada (**1CH=REF** para la refrigeración, **1CH=HEA** para la calefacción); fijar el setpoint **1SP** al valor deseado.

Empezar la función

Durante el funcionamiento normal, tener pulsadas las teclas [I] + [V] para 3 segundos. En la pantalla relampaguea **1CT**, con [I] + [V] o [A] asentar el tiempo de ciclo para poder caracterizar la dinámica del proceso que tiene que ser controlado. Para abandonar la función de autotuning pulsar [O] ; para empezar el autotuning pulsar [V] + [A] o esperar para 30 segundos.

Durante la autocalibración

Durante toda la etapa de autocalibración la pantalla muestra alternativamente TUN y el valor de la temperatura medida. Si se cortara la alimentación, al volverlo a encender, después de la etapa de autotest inicial, el instrumento reanudará la función de autocalibración. Para abandonar la función de autocalibración sin modificar los parámetros de control, mantenga pulsado durante 3 segundos el botón [O] . Una vez concluida correctamente la autocalibración, el controlador actualizará el valor de los parámetros de control y comenzará a controlar.

Errores

Si la función de autocalibración no obtuviera resultados positivos, en la pantalla destellará un código de error:

- E1 error de timeout1: el controlador no pudo llevar la temperatura dentro de la banda proporcional. Aumente **1SP** en el caso de control en calentamiento, viceversa, disminuya **1SP** en refrigeración y reactive el procedimiento.
- E2 error de timeout2: la autocalibración no ha concluido dentro del tiempo máximo establecido (1000 tiempos de ciclo). Reactive el procedimiento de autocalibración y configure un tiempo de ciclo **1CT** mayor.
- E3 temperatura fuera del rango: controle que el error no haya sido causado por un desperfecto de la sonda, disminuya **1SP** en el caso de control en calentamiento, viceversa, aumente **1SP** en refrigeración y reactive el procedimiento.
- Para eliminar la indicación de error y volver al modo normal, pulse el botón [O] .

Mejoramiento del control

- Para reducir la sobreelongación, disminuya el reset de la acción integral **1AR**;
- Para aumentar la celeridad del sistema, disminuya la banda proporcional **1PB**; atención: de esta manera el sistema será menos estable;
- Para reducir las oscilaciones de la temperatura en régimen de funcionamiento, aumente el tiempo de la acción integral **1IT**; así se aumenta la estabilidad del sistema, pero disminuye su celeridad;
- Para aumentar la velocidad de respuesta a las variaciones de temperatura, aumente el tiempo de la acción derivada **1DT**; atención: un valor alto hace que el sistema sea sensible a las pequeñas variaciones y puede ser fuente de inestabilidad.

PARÁMETROS DE CONFIGURACIÓN

- Para acceder al menú de configuración de los parámetros, pulse durante 5 segundos los botones [O] + [I] .
- Con los botones [V] o [A] seleccione el parámetro que deba modificar.
- Pulse el botón [I] para visualizar el valor.
- Manteniendo pulsado el botón [I] , utilice los botones [V] o [A] para configurar el valor deseado.
- Al soltar el botón [I] el nuevo valor será memorizado y se visualizará el parámetro siguiente.
- Para salir del setup, pulse el botón [O] o espere 30 segundos.

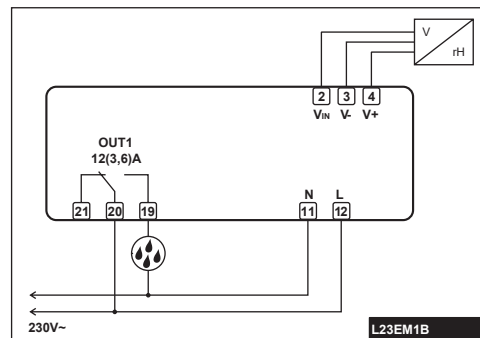
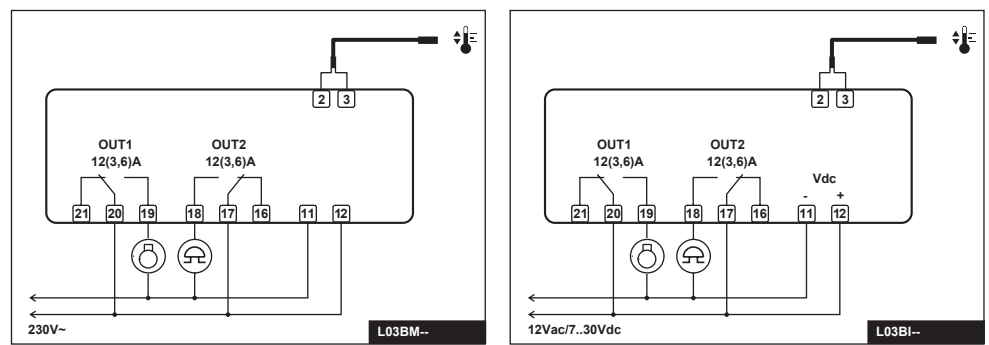
PAR	RANGO	DESCRIPCIÓN	
UM	c; F; Non	Unidad de medida para el control. No está disponible en los modelos AC2-27 y AC2-27I	
RES	r01; r1	Resolución de medidas: r01=0,1°; r1=0,1°. Este parámetro no está disponible cuando UM=F en el modelo AC2-27J	
SPL	-50°...SPH	Límite mínimo para la regulación de 1SP .	
SPH	SPL...150°	Límite máximo para la regulación de 1SP .	
SP	SPL... SPH	Temperatura de conmutación (valor que se desea mantener en la cámara).	
1CM	HY; PID	Modalidad de control. Con 1CM=HY se selecciona la regulación con histéresis: en el control se utilizan los parámetros 1HY , 1T0 y 1T1 . Con 1CM=PID se selecciona la regulación Proporcional-Integral-Derivada: en el control se utilizan los parámetros 1PB , 1IT , 1DT , 1AR , 1CT .	
1CH	REF; HEA	Modo de regulación en refrigeración (REF) o calentamiento (HEA) de la salida 1.	
1CM=HY	1HY	Diferencial del termostato. Con 1HY=0 la salida siempre se queda apagada. 	
	1T0	Tiempo mínimo de apagamiento. Después de un apagamiento, la salida 1 se queda desactivada para 1T0 minutos, a cualquiera temperatura.	
	1T1	Tiempo mínimo de activación. (El parámetro sucesivo será 1PF). Después de una activación la salida 1 se queda activada para 1T1 minutos, con cualquiera temperatura.	
1CM=PID	1PB	Banda proporcional. El control de la temperatura se realiza variando el tiempo de ON de la salida: más la temperatura está cerca del setpoint, menor será el tiempo de activación. Una banda proporcional pequeña aumenta la rapidez del sistema en relación a las variaciones de temperatura, pero lo hace menos estable. Un control simplemente proporcional estabiliza la temperatura al interior de la banda proporcional, pero no anula el alejamiento con respecto al setpoint. Con 1PB=0 la salida siempre se queda apagada. 	
	1IT	Tiempo de la acción integral. La inserción de una acción integral en un control proporcional anula el error en régimen de funcionamiento. El tiempo de la acción integral determina la velocidad con la que se alcanza la temperatura de régimen de funcionamiento, pero una velocidad alta (1IT bajo) puede causar sobreelongación e inestabilidad en la respuesta. Con 1IT=0 el control integral se desactiva. 	
	1DT	Tiempo de la acción derivada. La inserción de una acción derivada en un control proporcional-integral, disminuye la sobreelongación en la respuesta. Una acción derivada alta (1DT alto) hace que el sistema sea muy sensible a las pequeñas variaciones de temperatura y puede conducir a la inestabilidad. Con 1DT=0 el control derivado se desactiva. 	
	1AR	Reset de la acción integral referido a 1PB . Disminuyendo el parámetro 1AR disminuye la zona de acción del control integral y, por consiguiente, la sobreelongación (véase la figura en el párrafo 1IT).	
	1CT	Tiempo de ciclo. Es el periodo al interior del cual el tiempo de ON de la salida varía. Cuanto más prontamente el sistema que tiene que ser controlado responde a las variaciones de la temperatura, tanto menor tiene que ser el tiempo de ciclo, para obtener más de estabilidad de la temperatura, y menor sensibilidad a las variaciones de carga. 	
	1PF	ON/OFF	Estado de la salida con sonda defectuosa.
	OAU	NON; THR; AL0; AL1	Funcionamiento de la salida auxiliar AUX. NON: salida inhabilitada (siempre apagada). (El próximo parámetro será ATM). THR: salida programada como segundo termostato. (El próximo parámetro será 2SM). AL0: apertura de los contactos cuando se presenta una condición de alarma. (El próximo parámetro será ATM). AL1: Cerrazón de los contactos cuando se presenta una condición de alarma. (El próximo parámetro será ATM).
OAU=THR	2SM	ABS; REL	Modalidad setpoint 2 El setpoint 2 puede ser absoluto (2SM=ABS), o un diferencial relativo al setpoint 1 (2SM=REL).
	2SP	SPL...SPH	Temperatura de conmutación de la salida auxiliar (El próximo parámetro será 2CH).

OAU=THR	2DF	-19.9...19.9°	Diferencial de temperatura con respecto a 1SP . El setpoint de la salida auxiliar corresponde a 1SP+2DF 		
	2CH	REF; HEA	Modo de regulación en refrigeración (REF) o calentamiento (HEA) de la salida auxiliar.		
	2HY	0...19.9°	Diferencial del termostato 2. Con 2HY=0 la salida auxiliar siempre se queda apagada.		
	2T0	0...30min	Tiempo mínimo de apagamiento. Después de un apagamiento, la salida 2 se queda desactivada para 2T0 minutos, a cualquiera temperatura.		
OAU=THR	2T1	0...30min	Tiempo mínimo de activación. Después de una activación la salida 2 se queda activada para 2T1 minutos, a cualquiera temperatura.		
	2PF	ON/OFF	Estado de la salida 2 con sonda defectuosa.		
ATM	NON; ABS; REL	REL	Gestión de los umbrales de la alarma. NON: todas las alarmas de temperatura están suspendidas. (El parámetro sucesivo será SB) ABS: Los valores programados en ALA y AHA representan los umbrales reales de alarma REL: Los valores programados en ALR y AHR son los diferenciales de alarma respecto a 1SP y 1SP+1HY 		
			ALA	-50°...AHA	Umbral de alarma de baja temperatura.
			AHA	ALA...150°	Umbral de alarma de alta temperatura.
ATM=REL	ALR	-12.0...0°	Diferencial de alarma de baja temperatura. Con ALR=0 se desactiva la alarma de baja temperatura.		
	AHR	0...12.0°	Diferencial de alarma de alta temperatura. Con AHR=0 se desactiva la alarma de alta temperatura.		
ATD	0...120min	Retardo en la señalización de la alarma de temperatura.			
SB	NO/YES	Habilitación del botón [O] stand-by.			
INP	0mA/4mA, T1/T2 ST1/SN4	Selección del sensor en entrada. (ver tabllilla características de entrada) <i>solamente en lo modelos AC1-27A..., AC1-27J..., AC1-27T...</i>			
RLO	-19.9...RHI	Alcance mínimo de la escala (<i>solamente en los modelos AC1-27A..., AC1-27J...</i>). Se asigna a RLO el valor mínimo medurado con el transmisor (correspondiente a 0V, 0/4mA)			
RHI	RLO...99.9	Alcance máximo de la escala (<i>solamente en los modelos AC1-27A..., AC1-27J...</i>). Se asigna a RLO el valor máximo medurado con el transmisor (correspondiente a 1V, 20 mA).			
OS1	-12.5...12.5°	Corrección medición sonda T1.			
TLD	1...30min	Retardo en la memorización de las temperaturas mínimas (TLO) y máximas (THI) alcanzadas.			
SIM	0...100	Deceleración pantalla.			
ADR	1...255	Dirección de AC1-27 para la comunicación con el PC.			

CARACTERÍSTICAS ENTRADA

MODELO	ENTRADA	RANGO DE MEDICIÓN [PRECISIÓN DE MEDICIÓN]			
		SCL=1°C	SCL=2°C	SCL=°F	
L03B--	INP=ST1	PTC 1000 Ω (LS120)	-50/-19.9 + 99.9/125°C [<±0.3°C(-40+130°), ±1°C]	-50 + 150°C [<±0.3°C (-40+130°), ±1°C]	-60 + 300°F [<±0.6°F (-40+221°), ±2°F]
	INP=SN4	NTC 10K Ω (LS130)	-50/-19.9 + 99.9/125°C [<±0.3°C(-40+100°), ±1°C]	-50 + 125°C [<±0.3°C (-40+100°), ±1°C]	-60 + 300°F [<±0.6°F (-40+210°), ±2°F]
L23EM1B	0+1V (LS160A)		RLO+RHI [< ± 3mV]	-----	

ESQUEMAS DE CONEXIÓN



L03-- / L23EM1B

INSTRUCCIONES DE USO



FANTINI COSMI S.p.A.

Via dell'Osio, 6

20049 Caleppio di Settala,

Milano, ITALY

Tel. +39 02 956821

Fax +39 02 95307006

info@fantinicosmi.it

supporttecnico@fantinicosmi.it

La siguiente información está destinada exclusivamente a los estados miembros de la UE

Eliminación de productos

El símbolo de contenedor de basura tachado indica que los productos no pueden desecharse junto a los residuos domésticos. Las baterías y acumuladores integrados pueden desecharse con el producto. Estos serán separados en los centros de reciclaje. La barra negra indica que el producto se comercializó con posterioridad al 13 de agosto de 2005. Al participar en la recogida por separado de productos y baterías, contribuirá a realizar una eliminación adecuada de productos y baterías y, de este modo, ayudará a evitar consecuencias negativas para el entorno y para la salud humana. Para obtener información detallada sobre los programas de recogida y reciclaje en su país póngase en contacto con su ayuntamiento o con el establecimiento del que adquirió el producto.



DATOS TÉCNICOS

Alimentación
L03BI-- 12Vac/7...30Vdc ±10%, 3W
L03BM--/L23EM1B 230Vac±10%, 50/60Hz, 3W

Salida Relé (L03B--/L23EM1B)

OUT1 16(4)A

OUT2 16(4)A

Entradas

ver la tabllilla características entrada

Rango de medición

ver la tabllilla características entrada

Precisión de medición

ver la tabllilla características entrada

Condiciones de funcionamiento

-10 ... +50°C, 15%...80% H.R.

CE (Normativas de referencia)

EN60730-1; EN60730-2-9;

Protección frontal

IP55