

L03B...B MODE D'EMPLOI

Nous vous remercions d'avoir choisi un produit Fantini Cosmi. Pour que votre instrument soit le plus sûr et le plus performant possible, il est indispensable d'en lire attentivement le mode d'emploi.

DESCRIPTION

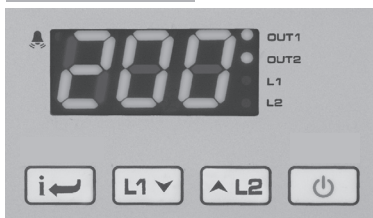


Fig. 1 — Panneau avant

INDICATIONS

- OUT1** Sortie canal 1
- OUT2** Sortie canal 2
- L1** Modification point de consigne 1
- L2** Modification point de consigne 2
- Alarme**
- Info/Enter** Touche Info / Enter.
- Stand-by** Touche sortie / Stand-by.
- Diminution** Modification point de consigne 1 / diminution.
- Augmentation** Touche augmentation / Modification point de consigne 2

INSTALLATION

- Les dimensions du L03B...B sont de 72x94x47 mm (LxHxP). Il doit être fixé sur un rail DIN en s'assurant qu'il n'y ait aucune infiltration qui pourrait en causer des dommages graves et compromettre la sécurité.
- Effectuer les raccordements électriques en suivant les indications du paragraphe "schémas de raccordement". Pour réduire les effets des perturbations électromagnétiques, éloigner des conducteurs de puissance les câbles des sondes et de signal.
- Installer la sonde T1 en un point de la chambre qui corresponde bien à la température du produit à conserver.

FONCTIONNEMENT

AFFICHAGES

En fonctionnement normal, l'afficheur indique la température relevée ou une des informations suivantes:

| | | | |
|-----|--------------------------------------|-----|--|
| OFF | Instrument en stand-by | Fun | Appareil en autoréglage (autotuning) |
| Or | Over range ou rupture de la sonde T1 | E1 | En réglage (tuning): erreur de timeout1 |
| hi | Alarme température élevée | E2 | En réglage (tuning): erreur de timeout2 |
| Lo | Alarme basse température | E3 | En réglage (tuning): erreur de dépassement de la plage de mesure |

MENU INFO

Les informations disponibles dans le menu info sont:

| | | | |
|-----|---|-----|---------------------------|
| Th | Température maximum enregistrée sonde 1 | Loc | Etat du clavier (blocage) |
| TLo | Température minimum enregistrée sonde 1 | | |

Accès au menu et affichage informations.

- Presser rapidement la touche [i].
- Avec les touches [v] ou [a] sélectionner les données à afficher.
- Presser la touche [i] pour afficher la valeur.
- Pour sortir du menu, presser la touche [o] ou attendre 10 secondes.

Remise à zéro des mémorisations THI, TLO

- Avec les touches [v] ou [a] sélectionner les données à remettre à zéro.
- Afficher la valeur avec la touche [i].
- Presser la touche [i] tout en maintenant la touche [o] pressée.

POINT DE CONSIGNE CANAL 1 (Affichage et modification de la valeur de température désirée)

- Appuyer brièvement sur le bouton [L1]: la LED L1 clignote, l'affichage visualise pendant une seconde 1SP et la valeur associée au point de consigne.
- Avec les boutons [v] et [a] choisir la valeur désirée (le réglage est compris entre la limite minimum SPL et maximum SPH).
- Pour mémoriser la nouvelle valeur appuyer sur le bouton [Info], ou attendre 10 secondes.
- Pour revenir à la modalité normale sans sauvegarder la nouvelle valeur appuyer sur [o].

POINT DE CONSIGNE CANAL 2

- Avec la sortie auxiliaire imposée comme thermostat (OAU=THR), il est possible de modifier le point de consigne 2 pendant le fonctionnement normal du régulateur.
- Appuyer brièvement sur le bouton [L2]: la LED L2 clignote, l'affichage visualise pour une seconde 2SP, si le point de consigne 2 est imposé en modalité absolue (2SM=ABS), ou visualise 2DF, si le point de consigne 2 est relatif au point de consigne 1 (2SM=REL), et ensuite la valeur associée au paramètre.
- Avec les boutons [a] ou [v] imposer la valeur désirée.
- Pour mémoriser la nouvelle valeur appuyer sur le bouton [Info], ou attendre 10 secondes.
- Pour revenir à la modalité normale sans sauvegarder la nouvelle valeur appuyer sur [o].

STAND-BY

La touche [o] pressée pendant 3 secondes, permet d'invertir l'état du régulateur entre opérativité des sorties et standby (seulement avec SB=YES).

BLOCAGE DU CLAVIER

Le blocage des touches permet d'empêcher que des opérations non désirées, potentiellement dangereuses, ne puissent être effectuées lorsque le régulateur fonctionne dans un lieu public. Programmer LOC=YES sur le menu INFO pour bloquer toutes les commandes du clavier; programmer de nouveau LOC=NO pour rétablir la fonction normale.

AUTOREGLAGE DU REGULATEUR EN MODE PID

Avant de commencer.

Dans la modalité setup (voir paramètres de configuration): imposer 1CM=PID; s'assurer que 1CH corresponde à la modalité de fonctionnement désirée (1CH=REF pour la réfrigération, 1CH=HEA pour le chauffage); fixer le point de consigne 1SP à la valeur désirée.

Départ de la fonction

Pendant le fonctionnement normal, garder les boutons [i] + [v] appuyées pendant 3 secondes. Sur l'affichage clignote 1CT; avec [i] + [v] ou [a] imposer le temps de cycle pour caractériser la dynamique du processus à contrôler. Pour abandonner la fonction de autotuning appuyer sur [o]; pour lancer l'autotuning appuyer [v] + [a] ou attendre pendant 30 secondes.

Pendant l'autoréglage

Pendant toute la phase d'autoréglage, l'afficheur visualise alternativement TUN et la valeur de la température mesurée. Si l'alimentation vient à manquer, à la remise sous tension suivante, après la phase initiale d'autotest, l'appareil reprend la fonction d'autoréglage. Pour abandonner la fonction d'autoréglage, sans modifier les paramètres de contrôle précédents, maintenir la touche [o] pressée pendant 3 secondes. Une fois l'autoréglage terminé avec succès, le régulateur met à jour la valeur des paramètres de contrôle et commence à réguler.

Erreurs

Si la procédure d'autoréglage ne donne pas un résultat positif, un code d'erreur clignote sur l'afficheur:

- E1 erreur de timeout 1: le régulateur n'a pas réussi à faire arriver la température à l'intérieur de la bande proportionnelle. Augmenter 1SP en cas de contrôle en chauffage et, vice-versa, diminuer 1SP en cas de refroidissement puis redémarrer la procédure.
- E2 erreur de timeout 2: la procédure d'autoréglage n'est pas terminée dans le temps maximum établi (1000 temps de cycle). Redémarrer la procédure d'autoréglage et programmer un temps de cycle 1CT supérieur.
- E3 dépassement de la plage de mesure de température: après avoir contrôlé que l'erreur n'est pas provoquée par une anomalie de la sonde, diminuer 1SP en cas de contrôle en chauffage et, vice-versa, augmenter 1SP en cas de refroidissement. Redémarrer la procédure.

- Pour éliminer l'indication d'erreur et revenir au mode normal, appuyer sur la touche [o].

Amélioration du contrôle

- Pour réduire le dépassement, diminuer le reset de l'action intégrale 1AR.
- Pour augmenter la rapidité du système, diminuer la bande proportionnelle 1PB; attention, de cette manière le système sera moins stable.
- Pour réduire les oscillations de la température en régime, augmenter le temps de l'action intégrale 1IT; on augmente de cette manière la stabilité du système mais on en diminue la rapidité.
- Pour augmenter la vitesse de réponse aux variations de température, augmenter le temps de l'action dérivée 1DT; attention: une valeur élevée rend le système sensible aux petites variations et peut être source d'instabilité.

- Avec les touches [v] et [a] sélectionner 0AD ou SAD: 0AD permet la calibration du 0 en introduisant une correction constante sur toute l'échelle de mesure. SAD permet la calibration de la partie haute de l'échelle de mesure avec une correction proportionnelle entre le point de calibration et le 0.
- Appuyer sur [i] pour afficher la valeur et agir avec [i] + [a] ou [v] pour faire coïncider la valeur lue avec celle mesurée par l'instrument de référence;
- Pour quitter la calibration, appuyer sur la touche [o].

PARAMETRES DE CONFIGURATION

- Pour accéder au menu de configuration des paramètres, presser pendant 5 secondes les touches [o] + [i].
- Avec les touches [v] ou [a] sélectionner le paramètre à modifier.
- Presser la touche [i] pour afficher la valeur.
- Tout en maintenant la touche [i] pressée, agir avec les touches [v] ou [a] pour fixer la valeur désirée.
- La nouvelle valeur est mémorisée et le paramètre suivant est affiché lorsque l'on cesse de presser la touche [i]
- Pour sortir du réglage, presser la touche [o] ou attendre 30 secondes.

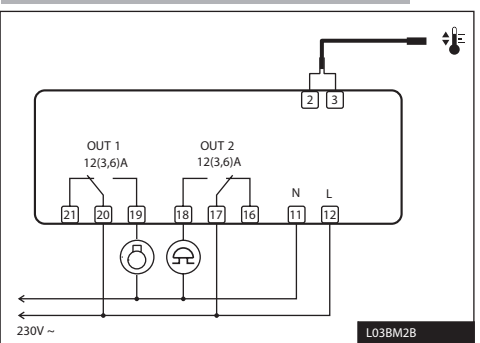
| PAR | PLAGE DE MESURE | DESCRIPTION |
|----------------|--------------------|--|
| UM | c; F; Non | Unité de mesure pour contrôle. N'est pas disponible dans les modèles AC2-27A et AC2-27I. |
| RES | r01; r1 | Mesure de résolution: r01 = 0.1 °; r1 = 1°. Ce paramètre n'est pas disponible quand UM=F et dans le modèle AC2-27 J. |
| SPH | SPL...150° | Limite maximum pour la régulation de 1SP. |
| SP | SPL... SPH | Température de commutation (valeur que l'on désire maintenir dans la chambre). |
| 1CM | HY; PID | Mode de contrôle. Avec 1CM=HY on sélectionne la régulation avec l'hystérésis: les paramètres 1HY et 1CT sont utilisés dans le contrôle. Avec 1CM=PID on sélectionne la régulation Proportionnelle-Intégrale-Dérivée: les paramètres 1PB, 1IT, 1DT, 1AR, 1CT sont utilisés dans le contrôle. |
| 1CH | REF; HEA | Mode de réglage réfrigération (REF) ou chauffage (HEA) pour la sortie 1 |
| 1CM=HY | 1HY | 0...19.9° Différentiel du thermostat. Avec 1HY=0 la sortie reste éteinte. |
| | 1T0 | 0...30min Temps minimum d'arrêt Après un arrêt, la sortie 1 reste désactivée pendant 1T0 minutes, indépendamment de la valeur de la température. |
| | 1T1 | 0...30min Temps minimum d'activation. (Le paramètre successif sera 1PF). Après une activation, la sortie restera activée pendant 1T1 minutes, indépendamment de la valeur de la température. |
| 1CM=PID | 1PB | 0...19.9° Bande proportionnelle |
| | 1IT | 0...999s Temps de l'action intégrale. |
| | 1DT | 0...999s Temps de l'action dérivée. |
| 1AR | 0...100% | Reset de l'action intégrale par rapport à 1PB. En diminuant le paramètre 1AR on réduit la zone d'action du contrôle intégral et donc le dépassement (voir figure du paragraphe 1IT). |
| 1CT | 1...255s | Temps de cycle. C'est la période à l'intérieur de laquelle le temps de ON de la sortie varie. Plus rapidement le système à contrôler répond aux variations de la température, plus réduit doit être le temps de cycle, pour obtenir davantage de stabilité de la température et moins de sensibilité aux variations de charge. |
| 1PF | ON/OFF | Etat de la sortie avec la sonde défectueuse. |
| OAU | NON; THR; AL0; AL1 | Fonctionnement de la sortie auxiliaire AUX. NON: sortie déshabillée (toujours éteinte). (Le prochain paramètre sera ATM). THR: sortie programmée comme un deuxième thermostat. (Le prochain paramètre sera 2SM). AL0: Ouverture des contacts en présence d'une condition d'alarme. (Le prochain paramètre sera ATM). AL1: Fermeture des contacts en présence d'une condition d'alarme. (Le prochain paramètre sera ATM). |
| OAU=THR | 2SM | ABS; REL Modalité point de consigne 2. Le point de consigne 2 peut être absolu (2SM=ABS), ou un différentiel relatif au point de consigne 1 (2SM=REL). |
| | 2SP | SPL...SPH Température de commutation de la sortie auxiliaire (Le prochain paramètre sera 2CH). |

| | | |
|----------------|--|--|
| OAU=THR | 2DF | -19.9...19.9° Différentiel de température par rapport à 1SP. Le point de consigne de la sortie auxiliaire correspond à 1SP+2DF |
| | 2CH | REF; HEA Modalité de régulation réfrigération (REF) ou chauffage (HEA) pour la sortie auxiliaire. |
| | 2HY | 0...19.9° Différentiel OFF/ON en mode 2. Avec 2HY=0 la sortie reste éteinte |
| | 2T0 | 0...30min Temps minimum d'arrêt. Après un arrêt, la sortie 2 reste désactivée pendant 2T0 minutes indépendamment de la valeur de la température. |
| | 2T1 | 0...30min Temps minimum d'activation Après la mise en marche, la sortie 2 reste activée pendant 2T1 minutes indépendamment de la valeur de la température. |
| 2PF | ON/OFF Etat de la sortie 2 avec la sonde défectueuse. | |
| ATM | NON; ABS; REL Gestion seuils alarme. NON: Toutes les alarmes de température sont désactivées (le paramètre suivant sera SB). ABS: Les valeurs programmées en ALA et AHA représentent les seuils d'alarme effectifs REL: Les valeurs programmées en ALR et AHR sont les différentiels d'alarme par rapport à SP et SP+1HY | |
| ATM=ABS | ALA | -50°...AHA Seuil d'alarme de basse température. |
| | AHA | ALA...150° Seuil d'alarme de haute température. |
| ATM=REL | ALR | -12.0...0° Différentiel d'alarme de basse température. Avec ALR=0 l'alarme de basse température est exclue. |
| | AHR | 0...12.0° Différentiel d'alarme de haute température. Avec AHR=0 l'alarme de haute température est exclue. |
| ATD | 0...120min Retard dans la signalisation de l'alarme de température. | |
| SB | NO/YES Activation touche standby [o] | |
| INP | 0mA/4mA, T1/T2, ST1/SN4 Sélection du capteur en entrée. (voir la table des caractéristiques entrée). "0mA/4mA", "T1", "T2" pas disponible | |
| RLO | -19.9...RHI Portée minimale de l'échelle On donne à RHI la valeur minimale relevée par le transmetteur (correspondant à 0V, 0/4 mA) | |
| RHI | RLO...99.9 Portée maximale de l'échelle On donne à RHI la valeur maximale relevée par le transmetteur (correspondant à 1V, 20 mA) | |
| OS1 | -12.5...12.5° Correction mesure sonde T1. | |
| TLD | 1...30min Retard dans la mémorisation des températures minimums (TLO) et maximums (THI) atteintes. | |
| SIM | 0...100 Ralentissement affichage. | |
| ADR | 1...255 Adresse de pour la communication avec PC (pas disponible) | |

CARACTÉRISTIQUES D'ENTRÉE

| MODÈLE | ENTRÉES | PLAGE DE MESURE [PRÉCISION DE MESURE] | | |
|----------------|---------|--|---|---|
| | | SCL=1°C | SCL=2°C | SCL=°F |
| L03BM2B | INP=ST1 | PTC 1000 Ω (LS120) -50/-19.9 + 99.9/150°C [<±0.3°C(-30+130°), ±1°] | -50 + 150°C [<±0.3°C (-30+130°), ±1°C] | -60 + 300°F [<±0.6°F (-20+260°), ±2°F] |
| | INP=SN4 | NTC 10K Ω (LS130) -50/-19.9 + 99.9/125°C [<±0.3°C(-40+100°), ±1°C] | -50 + 125°C [<±0.3°C (-40+100°), ±1°C] | -60 + 300°F [<±0.6°F (-40+210°), ±2°F] |

SCHEMAS DE RACCORDEMENT



FantiniCosmi

Via Dell'Osio 6
20049 Caleppio di Settala MI
TEL. +39 - 02-956821
FAX +39 - 02-95307006
http://www.fantinicosmi.it
e-mail: info@fantinicosmi.it
Exp dept +39 - 02-95682229
e-mail Export: export@fantinicosmi.it

MODE D'EMPLOI

DONNEES TECHNIQUES

Alimentation
L03BM2B 230Vac±10%, 50/60Hz, 3W

Sortie relais (L03BM2B)

OUT1 12(3.6)A 240Vac
OUT2 12(3.6)A 240Vac

Entrées

voir table des caractéristiques entrée

Plage de mesure

voir table des caractéristiques entrée

Précision de mesure

voir table des caractéristiques entrée

Conditions de fonctionnement

-10 ... +50°C; 15%...80% H.R.

CE (Normes de référence)

EN60730-1; EN60730-2-9.

Protection façade

IP40

Informations concernant exclusivement les États de l'Union européenne

Élimination des produits

Le symbole de la poubelle barrée d'une croix indique que les produits doivent être collectés et éliminés séparément des ordures ménagères.

Les batteries et accumulateurs intégrés peuvent être éliminés avec le produit. Ils seront séparés dans les centres de recyclage. Une barre noire indique que le produit a été mis sur le marché après le 13 août 2005. En participant au tri sélectif des produits et des piles, vous contribuez à l'élimination correcte de ces matériaux et évitez ainsi d'éventuelles conséquences négatives pour l'environnement et la santé humaine. Pour de plus amples informations sur les programmes de tri et de recyclage disponibles dans votre pays, veuillez contacter votre bureau local ou le point de vente où vous avez acheté le produit.

