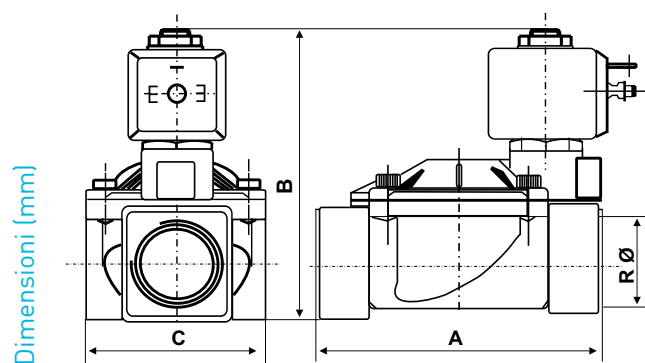


# M29

## Corpi di valvole a membrana servoassistita normalmente aperte

Adatte per grandi portate di acqua, aria, gas inerti e altri fluidi non corrosivi per i materiali corrosivi impiegati (leghe di rame) con viscosità fino a 2° Engler.



tipo	A	B	C
M29C13	69	91	40
M29D13	72	94,5	40
M29E20	100	100	65
M29F25	104	105,5	65
M29G35	145	127	102
M29H40	145	127	102
M29I50	173	141	118

N.B. le quote d'ingombro e i pesi sono comprensivi delle bobine.

	Diametro foro passaggio	Raccordo femmina	KV m <sup>3</sup> /h	Tempo di chiusura dp di 1 bar	Pressione massima differenziale	Pressione minima di funzionamento	Pressione collaudo (DIN2401) PN
M29C13	13 mm	G 3/8	3	1 sec.	20 bar	0,1 bar	25 bar
M29D13	13 mm	G 1/2	3	1 sec.	20 bar	0,1 bar	25 bar
M29E20	20 mm	G 3/4	8,4	1,5 sec.	20 bar	0,1 bar	25 bar
M29F25	25 mm	G 1	9,6	1,5 sec.	20 bar	0,1 bar	25 bar
M29G35	35 mm	G 1 1/4	25,2	2,5 sec.	10 bar	0,1 bar	16 bar
M29H40	40 mm	G 1 1/2	30	3 sec.	10 bar	0,1 bar	16 bar
M29I50	50 mm	G 2	37,2	3,5 sec.	10 bar	0,1 bar	16 bar

Kv = portata in m<sup>3</sup>/h d'acqua con differenza di pressioni tra monte e valle di 1 bar (1 bar = 100kPa)

## INSTALLAZIONE

Attacchi filettati femmina da G 3/8 a G 2.

Le valvole possono essere installate in qualsiasi posizione.

# FUNZIONAMENTO

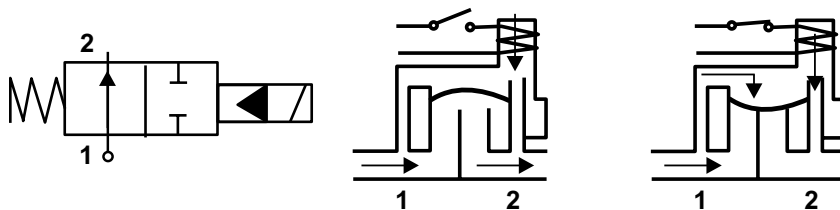
Esecuzione a 2 vie normalmente aperte.

Funzionamento indiretto a servo-membrana bloccata.

Il fluido in pressione a monte della valvola, passa liberamente sotto e sopra la membrana nel foro di passaggio della valvola e nel foro dell'otturatore pilota.

A bobina eccitata, l'otturatore pilota si chiude e il fluido in pressione a monte della valvola entra al di sopra della membrana che, premuta contro la sede, ne blocca il passaggio.

N.B. La pressione minima di funzionamento tra monte e valle deve essere di 0,1 bar.



# CARATTERISTICHE

Corpo valvola in ottone stampato OT58 UNI 5705.

Tenute in NBR (Buna N) - Viton.

Canotto in acciaio inox AISI 304.

Nuclei in acciaio inox AISI 430F.

Molla in acciaio inox AISI 302.

Anello di sfasamento in rame.

Temperatura d'impiego -10 ÷ 90°C.

Massima temperatura ambiente 50°C.

Pesi unitari:

- M29C13 0,56 Kg
- M29D13 0,58 Kg
- M29E20 1,05 Kg
- M29F25 1,11 Kg
- M29G35 3,12 Kg
- M29H40 2,87 Kg
- M29I50 4,26 Kg

ELETTROMAGNETI

I corpi valvole M29 montano esclusivamente la bobina IM29 fornita separata dal corpo valvola, vedere a pagamento IM2 le caratteristiche e la sigla per l'ordinazione.

# ACCESSORI



IM30A

Bobina di comando 12Vcc  
(con bobina in c.c. la pressione indicata  
va ridotta del 60%)

IM29F

Bobina di comando 24Vca

IM29M

Bobina di comando 230Vca 50/60Hz



1578501

Connettore a innesto rapido DIN 43650, adatto per  
tutte le bobine IM2;  
Guarnizione pressacavo Pg9 (diametro cavo 6÷8 mm);  
Filetto pressacavo Pg11;  
Orientabile con uscita cavo in 4 posizioni ogni 90°.