

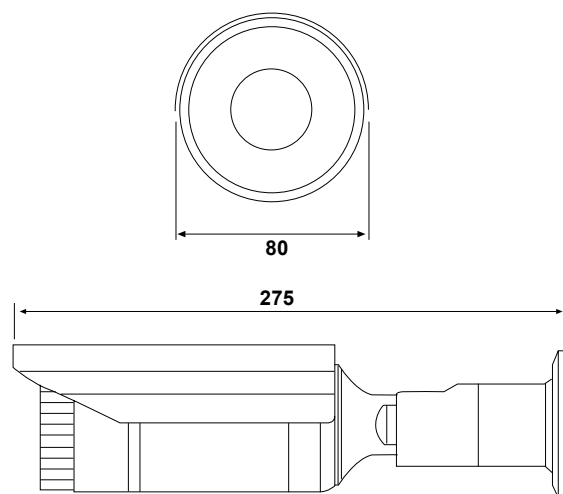
ODTC02

Telecamera IP Bullet

La telecamera IP con illuminatori IR è un prodotto professionale per la visualizzazione delle immagini in real-time tramite browser di Internet Explorer. Il formato di compressione H.264 fornisce un elevato standard video ed un'alta qualità delle immagini.



Dimensioni (mm)



	Risoluzione max	Connessione	Alimentazione	Grado di protezione
ODTC02	2 MP	cavo LAN	DC12V (9V ~ 15V) o POE	IP66

CARATTERISTICHE

- Sensore CCD 1\3" CMOS 2 MP
- Risoluzione/Frame Rate Max: 1920 x 1080 pixel / 30 FPS
- Obiettivo varifocale 2,8-12 mm
- Leds 42 led 35mt.
- Illuminazione minima 0lux con Leds accesi
- Filtro meccanico ICR SI
- Compressione H.264
- Funzione Day & Night
- Allarme Motion Detection
- Network 10M/100M Base-T,RJ45
- Web Browser I.E 6.0 o superiore
- Dual Streaming: Si
- Dispositivi mobili compatibili: iPhone, Android
- Temperatura d'esercizio: -20°C~60°C / 10% ~ 95%RH
- Grado di protezione IP66
- Alimentazione DC12V (9V ~ 15V) o POE
- Protocollo Onvif2.0, TCP,UDP,IP,HTTP,FTP,SMTP,DHCP,DNS,RTSP

NORMATIVE E OMOLOGAZIONI

- Conforme alla direttiva 2004/108/CE

INSTALLAZIONE

- Montaggio a muro con 3 viti
- Presa RJ45 per il collegamento degli apparati di rete LAN
- Presa per alimentazione 12Vdc

FUNZIONAMENTO

Per visualizzare la telecamera si deve utilizzare il browser Internet Explorer aprendo l'indirizzo IP della telecamera dopo aver inserito il nome utente e password.

- La telecamera ha come indirizzo di default : 192.168.1.10
- Nome utente di default: admin
- Password di default: (nessuna password)