

DISPOSITIVI DI SEGNALAZIONE ACUSTICA E LUMINOSA
DOUBLE WARNING SIGNALS - AUDIBLE/VISUAL DISPOSITIFS DE SIGNALISATION
ACOUSTIQUE/LUMINEUSE - DISPOSITIVOS DE SEÑALIZACIÓN ACÚSTICO/LUMINOSA -
SIGNALGERÄTE MIT AKUSTISCHEM UND OPTISCHEM SIGNAL



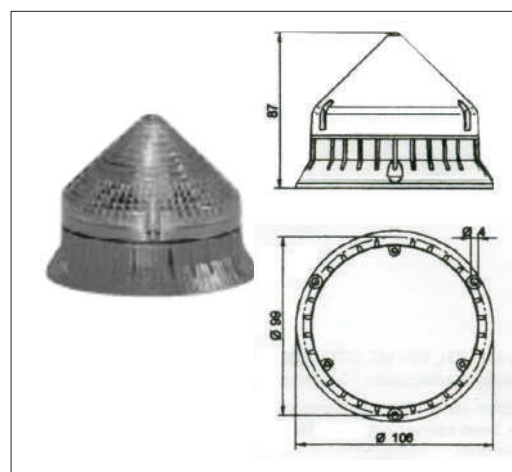
Dispositivo di segnalazione di emergenza a luce lampeggiante (e fissa) con suono intermittente (e continuo).

Flashing (and continuous) light warning and emergency device with intermittent (and continuous) sound.

Dispositif de signalisation d'urgence à lumière clignotant (et fixe) avec son intermittent (and continu).

Aparato de señalización de emergencia de luz intermitente (ó fija) con sonido intermitente (ó continuo).

Not - und Warnsignale - Blink (und Dauerlicht) Leuchte, unterbrochene (unt dauernde) Tonfolge.



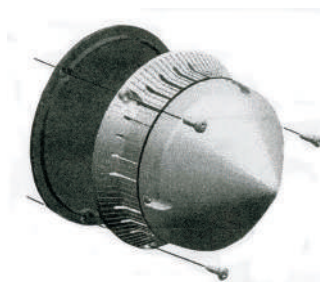
CARATTERISTICHE TECNICHE - TECHNICAL CHARACTERISTICS
CARACTÉRISTIQUES TECHNIQUES - CARACTERÍSTICAS TÉCNICAS
TECHNISCHE DATEN

Alimentazione
Power supply
Alimentation **240V 50/60Hz**
Alimentación
Speisung

- Doppio isolamento
- Double insulation
- Double isolement
- Doble aislamiento
- Doppelte Isolierung

Lampada
Bulb
Ampoule **Ba15d 10W**
Lámpara
Leuchtmittels

Grado di protezione
Protecion degree
Degré de protection **IP30**
Grado de protección
Schutzklasse



Esempio di installazione
Wall mounting
example
Exemple
d'installation a paroi
Ejemplo de instalación en pared
Beispiel für wandmontage

Rispondenza alle norme - Compliance with - Conformément aux normes
Conformidad con las normas - Übereinstimmung mit den Normen
EN60598-1, EN61000-6-2, EN61000-6-3

