

ASPIRATORI ELICOIDALI

SERIE AFM

➔ per espulsione diretta
all'esterno o in condotto breve

DESCRIZIONE:

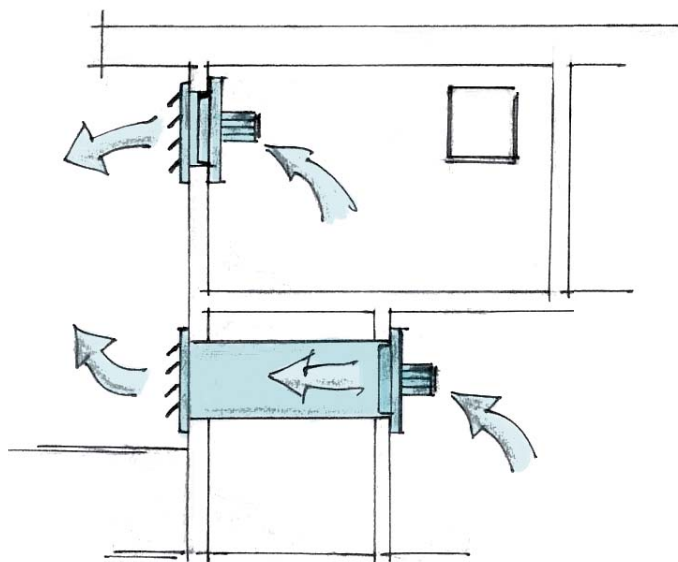
Gli aspiratori elicoidali della serie sono stati progettati per essere installati in ambienti commerciali o industriali ove necessita una estrazione dell'aria, non polverosa o acida. Questi ventilatori sono predisposti per essere installati a muro, a pannello o in condotti di ventilazione ove non siano presenti perdite di carico significative.

CARATTERISTICHE:

- Struttura portante realizzata in lamiera di acciaio e verniciata con polveri epossidiche.
- Girante in materiale metallico con 6 pale e mozzo in acciaio zincato, equilibrata staticamente e dinamicamente.
- Motore asincrono unificato con carcassa in alluminio IP55, CLASSE F, S1.
- Motore progettati in accordo alla Direttiva 2009/125/CE ErP.
- Versioni con alimentazione V400 trifase Hz50 e V230 monofase Hz50.
- Griglia di supporto motore antinfortunistica verniciata con polveri epossidiche
- Funzionamento per servizio continuo con temperatura dell'aria max 40°C.

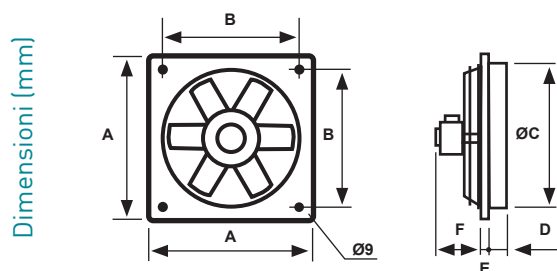
ACCESSORI:

- Regolatore di velocità a parzializzazione di fase per motori monofase.
- Rete di protezione antinfortunistica per il lato mandata dell'aspiratore, per applicazione alla parete esterna.
- Chiusura a gravità per applicazione alla parete esterna, realizzata in materiale plastico ad alta densità strutturale, stabilizzato ai raggi UV e particolarmente resistente all'azione corrosiva degli agenti atmosferici.
- Le chiusure a gravità CGE 500/AFM e CGE 600/AFM sono realizzate in lamiera di acciaio, verniciate con polveri epossidiche ed hanno la rete di protezione antinfortunistica incorporata.



DIMENSIONI

MODELLO	A	B	ØC	D	E	F
AFM 250	350	300	255	40	15	183
AFM 300	400	350	317	40	15	230
AFM 350	450	400	356	40	15	235
AFM 400	500	450	400	40	15	245
AFM 450	550	500	451	40	15	245
AFM 500	600	550	503	50	15	275
AFM 560	680	630	559	50	15	251
AFM 630	730	680	634	100	15	285
AFM 710	950	880	711	167	25	315



CARATTERISTICHE TECNICHE

SERIE AFM - MONOFASE

230V - 50HZ

CODICE	MODELLO	m³/h	Pt max [Pa]	Rif. curve	Rpm nom.	MOTORE				dB(A) 3mt	Kg
						Kw	A	Cl. Is.	IP		
2 POLI											
AP4300	AFM 250/2 MF	2150	148	1	2800	0,30	1,40	F	55	63,5	7,4
AP4304	AFM 300/2 MF	3480	261	2	2800	0,63	3,10	F	55	67,5	9,9
4 POLI											
AP4302	AFM 250/4 MF	1140	40	3	1400	0,18	0,80	F	55	50,5	7,4
AP4306	AFM 300/4 MF	2250	64	4	1400	0,18	0,80	F	55	57,5	8,1
AP4308	AFM 350/4 MF	3200	79	5	1400	0,18	1,10	F	55	60,5	10,1
AP4310	AFM 400/4 MF	4700	102	6	1400	0,42	2,10	F	55	64,5	11,8
AP4314	AFM 450/4 MF	5840	136	7	1400	0,60	2,80	F	55	64,5	12,7
AP4318	AFM 500/4 MF	7560	175	8	1400	0,84	3,90	F	55	66,5	19,5
AP4320	AFM 560/4 MF	10530	225	9	1400	1,12	5,30	F	55	70,5	21,4

SERIE AFM - TRIFASE

400V - 50Hz

CODICE	MODELLO	m³/h	Pt max [Pa]	Rif. curve	Rpm nom.	MOTORE				dB(A) 3mt	Kg
						Kw	A(400V)	Cl. Is.	IP		
2 POLI											
AP4330	AFM 250/2 TF	2150	148	1	2800	0,28	0,63	F	55	63,5	7,4
AP4334	AFM 300/2 TF	3480	261	2	2800	0,54	0,98	F	55	66,5	9,9
4 POLI											
AP4332	AFM 250/4 TF	1140	40	3	1400	0,18	0,45	F	55	50,5	7,4
AP4336	AFM 300/4 TF	2250	64	4	1400	0,18	0,45	F	55	57,5	8,1
AP4338	AFM 350/4 TF	3200	79	5	1400	0,20	0,50	F	55	60,5	10,1
AP4340	AFM 400/4 TF	4700	102	6	1400	0,39	0,91	F	55	64,5	11,8
AP4344	AFM 450/4 TF	5840	436	7	1400	0,54	1,10	F	55	64,5	12,7
AP4348	AFM 500/4 TF	7560	175	8	1400	0,80	1,63	F	55	66,5	19,5
AP4352	AFM 560/4 TF	10530	225	9	1400	0,94	2,00	F	55	70,5	21,4
AP4354	AFM 630/4 TF	13450	288	10	1400	1,34	2,70	F	55	73,5	26,7
6 POLI											
AP4342	AFM 400/6 TF	2800	39	11	700	0,26	0,63	F	55	54,5	11,1
AP4346	AFM 450/6 TF	4000	51	12	700	0,34	0,75	F	55	56,5	12,7
AP4350	AFM 500/6 TF	4630	69	13	700	0,34	0,75	F	55	56,5	15,6
AP4356	AFM 630/6 TF	9400	117	14	700	0,57	1,18	F	55	64,5	22,5
AP4358	AFM 710/6 TF	14700	107	15	700	0,98	2,18	F	55	68,5	35,9

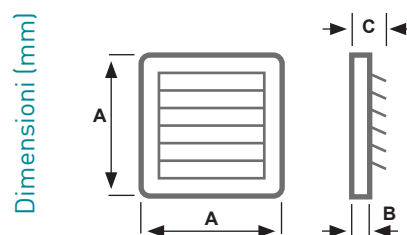
ACCESSORI

REGOLATORI DI VELOCITÀ MONOFASE

CODICE	MODELLO	per la regolazione dei modelli della serie AFM
AP2568	RDV 1,5-MF	250/4 MF, 300/4 MF, 350/4 MF
AP2600	RDV 3-MF	250/2 MF, 300/2 MF, 400/4 MF, 450/4 MF
AP2642	RDV 5-MF	500/4 MF
AP2645	RDV 10D-M	560/4MF

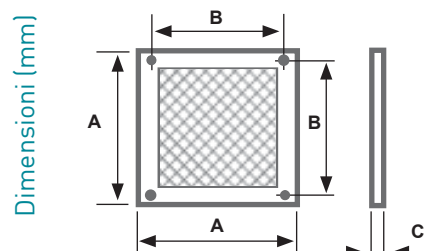


CHIUSURE A GRAVITÀ



CODICE	MODELLO	Per	A	fiss. a muro	B	C
AP4705	CGE 250	AP4300, AP4302, AP4330, AP4332	345	230x230	45	90
AP4713	CGE 300	AP4304, AP4306, AP4334, AP4336	395	280x280	45	90
AP4721	CGE 350	AP4308, AP4338	445	330x330	45	90
AP4739	CGE 400	AP4310, AP4340, AP4342	495	380x380	45	90
AP4747	CGE 450	AP4314, AP4344, AP4346	545	430x430	45	90
AP4671	CGE 500/AFM con rete	AP4318, AP4348, AP4350	600	550x550	15	60
AP4689	CGE 600/AFM con rete	AP4320, AP4352	730	680x680	15	60

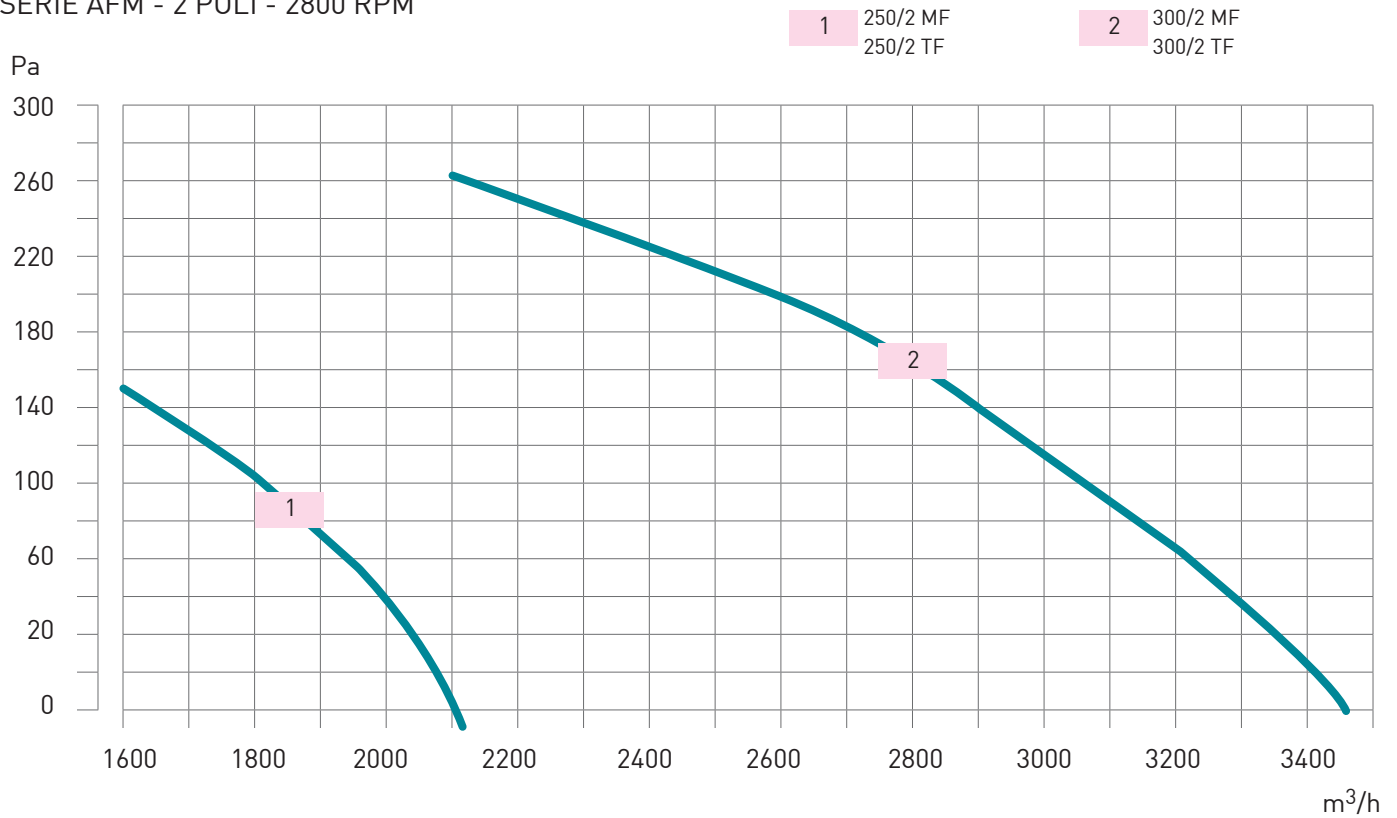
RETE DI PROTEZIONE è obbligatorio il suo utilizzo nel caso in cui la girante (parte meccanica in movimento) sia accessibile



CODICE	MODELLO	Per	A	B	C
AP4770	RPE 250	AP4300, AP4302, AP4330, AP4332	345	285	5
AP4788	RPE 300	AP4304, AP4306, AP4334, AP4336	395	335	5
AP4796	RPE 350	AP4308, AP4338	445	385	5
AP4804	RPE 400	AP4310, AP4340, AP4342	495	435	5
AP4812	RPE 450	AP4314, AP4344, AP4346	545	485	5
AP4820	RPE 500	AP4318, AP4348, AP4350	595	535	5
AP4838	RPE 600	AP4320, AP4352	695	635	5

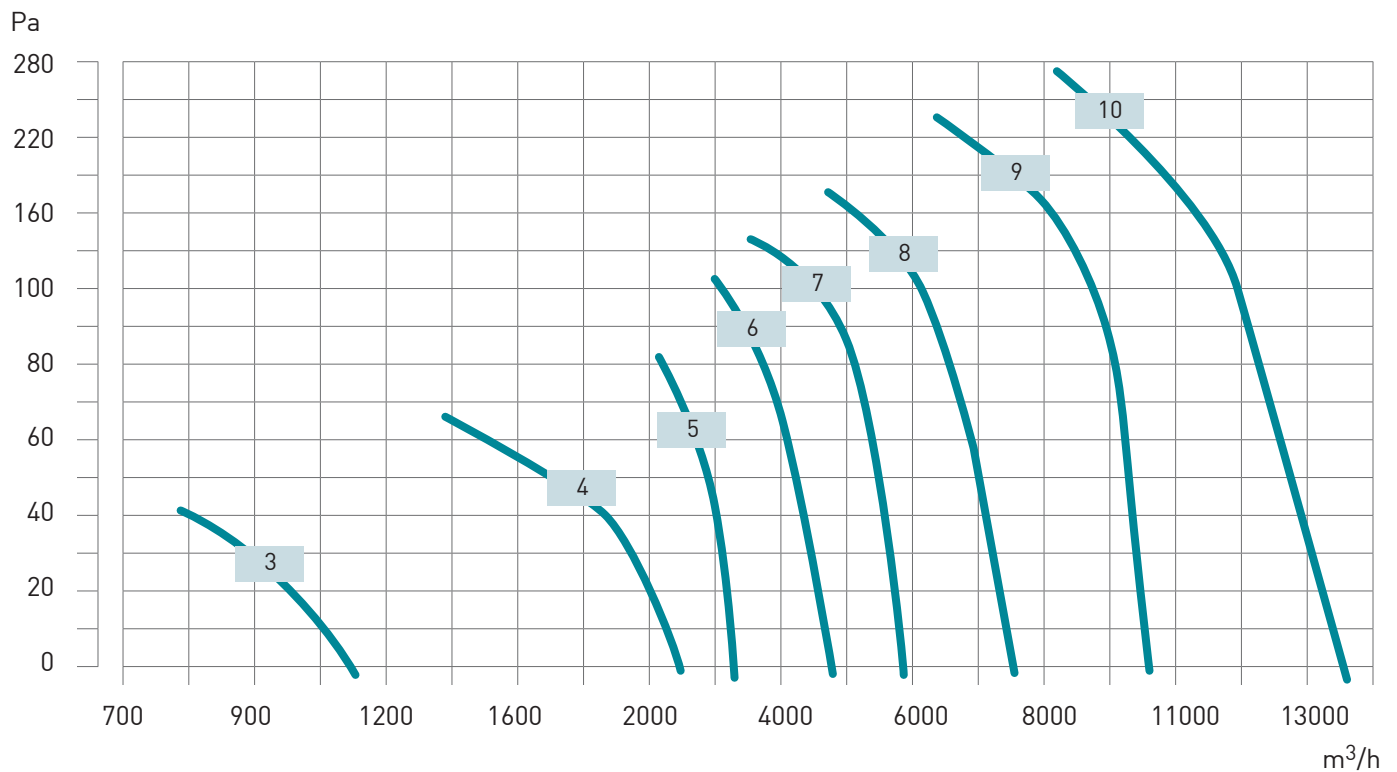
CURVE CARATTERISTICHE

SERIE AFM - 2 POLI - 2800 RPM



SERIE AFM - 4 POLI - 1400 RPM

3	250/4 MF 250/4 TF	5	350/4 MF 350/4 TF	7	450/4 MF 450/4 TF	9	560/4 MF 560/4 TF
4	300/4 MF 300/4 TF	6	400/4 MF 400/4 TF	8	500/4 MF 500/4 TF	10	630/4 TF



SERIE AFM - 6 POLI - 900 RPM

11 400/6 TF 12 450/6 TF 13 500/6 TF 14 630/6 TF 15 710/6 TF

