

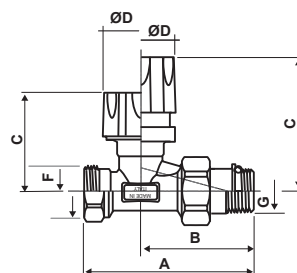
# 158...

## Valvole termostattizzabili con preregolazione

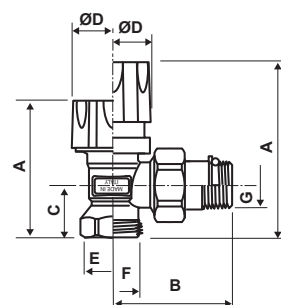
Le valvole termostattizzabili con preregolazione intercettano e regolano il flusso d'acqua nei radiatori. Sono complete di cappuccio di protezione e sono da accoppiare alle teste termostatiche riportate nella sezione "Accessori".



	A	B	C	D	E	F	G
1583071	76	51	47	37	G3/8	-	R3/8
1583072	83	55	47	37	G1/2	-	R1/2
1583073	97	65	48	37	G3/4	-	R3/4
1583076	77	52	47	37	-	G3/4EK	R3/8
1583077	82	55	46	35	-	G3/4EK	R1/2

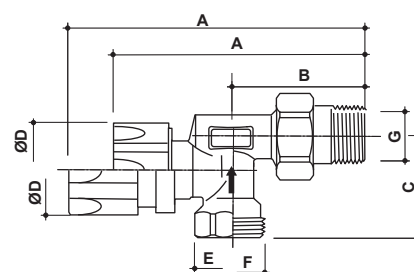


	A	B	C	D	E	F	G
1583068	58	50	20	37	G3/8	-	R3/8
1583069	61	54	23	37	G1/2	-	R1/2
1583070	62	62	27	37	G3/4	-	R3/4
1583074	57	50	19	37	-	G3/4EK	R3/8
1583075	60	54	22	37	-	G3/4EK	R1/2



Dimensioni (mm)

	A	B	C	D	E	F	G
1583177EK	95	52	39	37	-	G3/4EK	R1/2
1583120EK	95	52	40	37	G1/2	-	R1/2



	DN	Attacco tubo	Tipo	Attacco radiatore	Temperatura massima	Pressione massima	Disponibilità
1583068	DN10 3/8	ferro	a squadra	3/8"	120° C	10 bar	a magazzino
1583069	DN15 1/2	ferro	a squadra	1/2"	120° C	10 bar	a magazzino
1583070	DN20 3/4	ferro	a squadra	3/4"	120° C	10 bar	a magazzino
1583071	DN10 3/8	ferro	dritta	3/8"	120° C	10 bar	a magazzino
1583072	DN15 1/2	ferro	dritta	1/2"	120° C	10 bar	a magazzino
1583073	DN20 3/4	ferro	dritta	3/4"	120° C	10 bar	a magazzino
1583074 *	DN10 3/8	rame eurocono	a squadra	3/8"	120° C	10 bar	a magazzino
1583075 *	DN15 1/2	rame eurocono	a squadra	1/2"	120° C	10 bar	a magazzino
1583076 *	DN10 3/8	rame eurocono	dritta	3/8"	120° C	10 bar	a magazzino
1583077 *	DN15 1/2	rame eurocono	dritta	1/2"	120° C	10 bar	a magazzino
1583177EK *	DN15 1/2	rame eurocono	corpo reverso	1/2"	120°C	10 bar	su richiesta
1583120EK	DN15 1/2	ferro	corpo reverso	1/2"	120°C	10 bar	su richiesta

\* Accessori disponibili per: raccordo per tubo multistrato, raccordo per tubo rame in PTFE, raccordo per tubo polietilene

## CARATTERISTICHE

Temperatura massima di esercizio 120°C  
Pressione massima differenziale 1 bar.  
Volantino in ABS bianco RAL9010.  
Pressione massima di esercizio 10 bar.  
Valvola in CW 617 N UNI-EN 12165-98.  
Otturatore in CW 617 N UNI-EN 12165-98.  
Guarnizioni in EPDM perossidico.  
Selettore in Acetalica.  
Parti in acciaio inox.  
Trattamenti galvanici in finitura nichelata.

## FUNZIONAMENTO

Le valvole termostattizzabili con preregolazione Fantini Cosmi sono adatte a qualunque impianto di riscaldamento avente come vettore l'acqua calda. Le valvole hanno la funzione di intercettare il fluido nei radiatori permettendo la regolazione dei corpi scaldanti.

Grazie all'ausilio delle teste termostatiche, le valvole possono rendere ogni locale autonomo consentendo una propria regolazione della temperatura per un maggior comfort e un risparmio energetico, come richiesto da normative nazionali e internazionali. Le valvole termostatiche agendo sulla portata d'acqua nei radiatori, regolano la temperatura ambiente. L'apertura dell'otturatore è proporzionale alla differenza  $\Delta T$  tra temperatura impostata dell'utente sulla testa termostatica e temperatura ambiente misurata. Quando la temperatura ambiente è uguale alla temperatura impostata sulla testa termostatica la valvola è completamente chiusa.

All'interno del corpo della valvola è presente un anello in acetalica sagomato con aperture che determinano esattamente la portata del flusso. La regolazione della portata massima desiderata è effettuata senza nessun intervento all'interno della valvola ma ruotando l'asta nella posizione necessaria. Il vitone termostatico permette la sostituzione di uno degli o-ring di tenuta sull'asta di comando senza che sia necessario svuotare l'impianto.

Per evitare eccessive rumorosità dell'impianto, evitare l'impiego di valvole termostatiche con valori di  $\Delta P$  superiori a 0,2-0,25 bar.

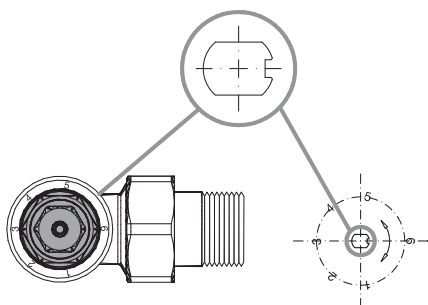
### TENUTA SULLO STELO

Il sistema di tenuta può essere facilmente sostituito senza svuotare l'impianto eseguendo le seguenti operazioni:

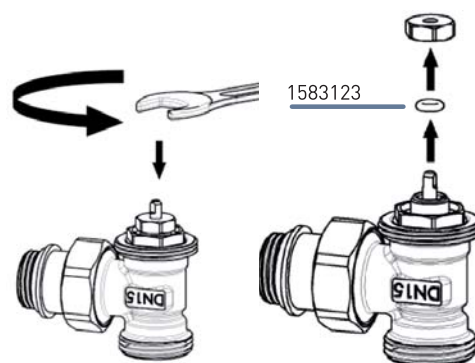
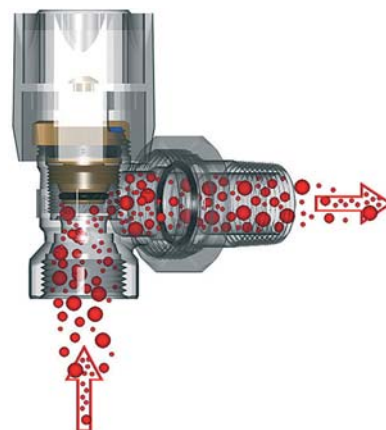
- svitare la ghiera con testa esagonale con una chiave 13 mm.
- togliere l'o-ring "A", pulire l'asta in inox inserire un nuovo o-ring cod.1583123;
- montare la ghiera avvitando a fondo.

### REGOLAZIONE DELLA PORTATA

Per regolare la massima portata della valvola si deve allineare la tacca di riferimento "B" presente sull'asta in acciaio inox con una delle posizioni stampate sul corpo della valvola.



**ATTENZIONE:** dopo avere eseguito il collaudo di tenuta dell'impianto si raccomanda di togliere la pressione. Una differenza di pressione fra entrata e uscita della valvola maggiore di 1 bar potrebbe causare la fuoriuscita dell'o-ring di tenuta.



EC

### SOSTITUZIONE DEL VITONE

La sostituzione del vitone (cod. 1583122) può essere effettuata senza bisogno di svuotare e interrompere il funzionamento dell'impianto con l'ausilio della chiave dedicata (cod.1583114).



Cod. 1583122



Cod. 1583114

# RACCORDI

Raccordi per valvole con attacco tubo rame tipo eurocono.



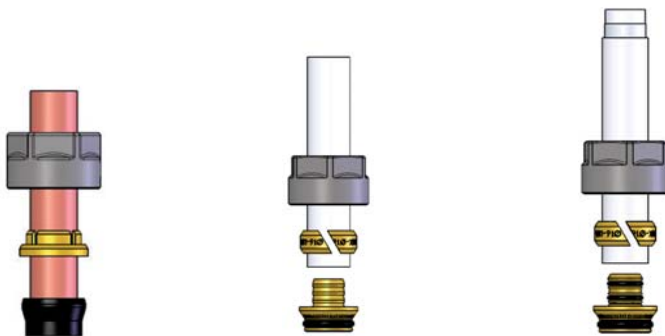
COD.	Descrizione
1583088	Raccordo per tubo polietilene - filetto eurocono - 10x1,2
1583089	Raccordo per tubo polietilene - filetto eurocono - 12x1,5
1583090	Raccordo per tubo polietilene - filetto eurocono - 12x2
1583091	Raccordo per tubo polietilene multistrato- filetto eurocono - 14x2
1583092	Raccordo per tubo polietilene multistrato- filetto eurocono - 15x1,5
1583093	Raccordo per tubo polietilene multistrato- filetto eurocono - 16x2
1583094	Raccordo per tubo polietilene multistrato- filetto eurocono - 16x2,5
1583095	Raccordo per tubo polietilene multistrato- filetto eurocono - 17x2
1583096	Raccordo per tubo polietilene multistrato- filetto eurocono - 17x2,5
1583097	Raccordo per tubo polietilene multistrato- filetto eurocono - 17x2,75
1583098	Raccordo per tubo polietilene multistrato- filetto eurocono - 18x2
1583099	Raccordo per tubo polietilene multistrato- filetto eurocono - 20x2
1583100	Raccordo per tubo polietilene multistrato- filetto eurocono - 20x2,25
1583101	Raccordo per tubo polietilene multistrato- filetto eurocono - 20x2,5
1583102	Raccordo per tubo rame - filetto eurocono - 10mm
1583103	Raccordo per tubo rame - filetto eurocono - 12mm
1583104	Raccordo per tubo rame - filetto eurocono - 14mm
1583105	Raccordo per tubo rame - filetto eurocono - 15mm
1583106	Raccordo per tubo rame - filetto eurocono - 16mm
1583107	Raccordo per tubo rame - filetto eurocono - 18mm

## PREPARAZIONE DEL TUBO

- Taglio del tubo: per eseguire un corretto taglio utilizzare le cesoie apposite in modo di non avere una ovalizzazione del tubo e facendo particolare attenzione che il taglio sia perpendicolare all'asse del tubo.
- Calibratura: questa operazione consente di ottenere il diametro interno corretto.
- Svasatura: l'operazione di svasatura crea uno smusso interno che facilita l'inserimento dei raccordi nel tubo ed evita che gli o-rings possano fuoriuscire dalle loro sedi.

## ASSEMBLAGGIO DEL CORRETTO RACCORDO A STRINGERE

Montare gli elementi che compongono il raccordo nell'ordine e verso indicato nelle figure.



- Raccordi per tubo RAME
- Raccordi per tubo PLASTICA
- Raccordi per tubo MULTISTRATO

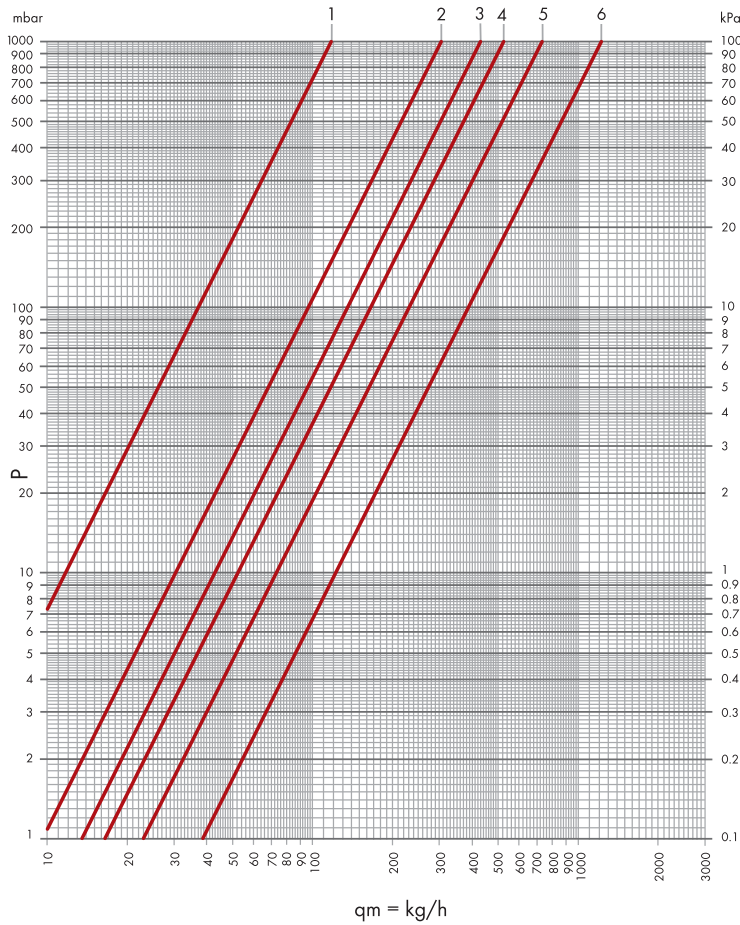
Inserire il tubo con relativo portagomma nella tasca del raccordo avendo cura che la stessa sia pulita ed evitare di pizzicare l'o-ring di tenuta. Imboccare il dado ed avvitarlo a mano fino a quando è possibile e quindi a fondo con l'apposita chiave.

È assolutamente vietato lubrificare le parti in gomma con oli o grassi a base minerale: la mescola EPDM è compatibile solo con lubrificanti a base siliconica. Per evitare qualsiasi equivoco, si consiglia di lubrificare le parti in gomma semplicemente con acqua. Per un uso corretto della raccorderia è indispensabile seguire la tabella sotto indicata, riguardante le coppie di serraggio dei dadi a seconda della tipologia di raccordo e della natura del tubo.

## COPPIE DI SERRAGGIO

Misura tubo	Rame ricotto	Rame semiduro	Acciaio dolce	Polietilene polipropilene polibutene	Multistrato Pex-al-pex
Fino a Ø18 mm	da 35 a 45 Nm	da 60 a 80 Nm	da 60 a 70 Nm	da 30 a 40 Nm	da 25 a 35 Nm
Oltre Ø18 mm	ferro	a squadra	Φ 1/2"	da 40 a 50 Nm	da 25 a 35 Nm

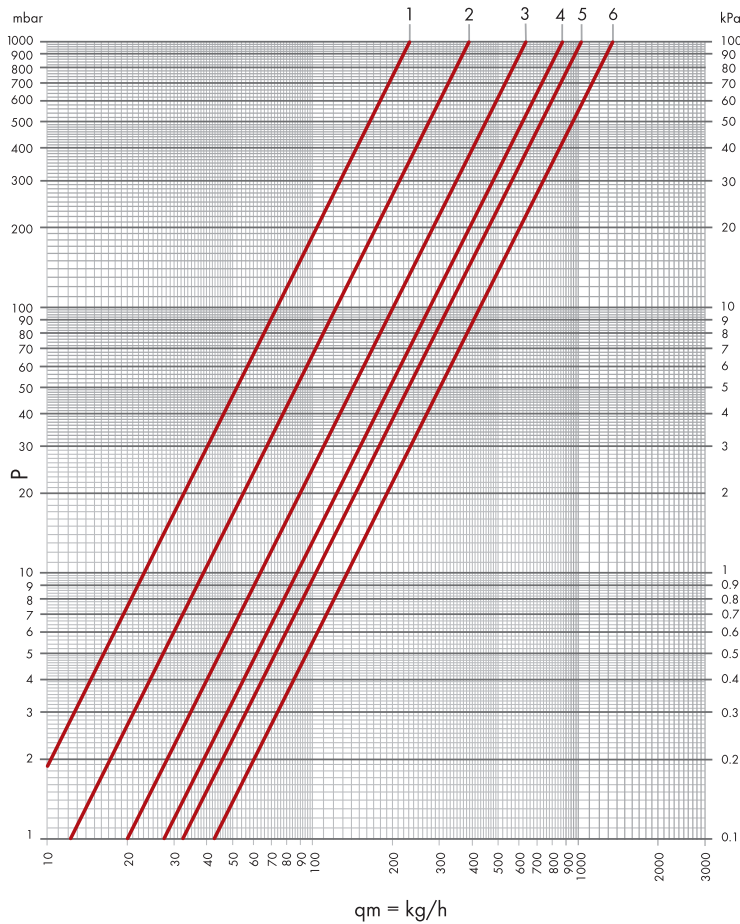
# DIAGRAMMA DI PORTATA



## VALVOLE DIRITTE DN10 - DN15

Curva di prerogolazione	Portata nominale Kv	Kv $\Delta t$ 1 °C *	Kv $\Delta t$ 2 °C •
1	0.12	0.10	0.11
2	0.30	0.20	0.25
3	0.43	0.24	0.36
4	0.52	0.24	0.37
5	0.72	0.24	0.40
6	1.21	0.29	0.49

\* quantità di acqua che la valvola fa passare ad una differenza di temperatura fra quella impostata e quella ambiente misurata di 1°C.  
 • quantità di acqua che la valvola fa passare ad una differenza di temperatura fra quella impostata e quella ambiente misurata di 2°C.

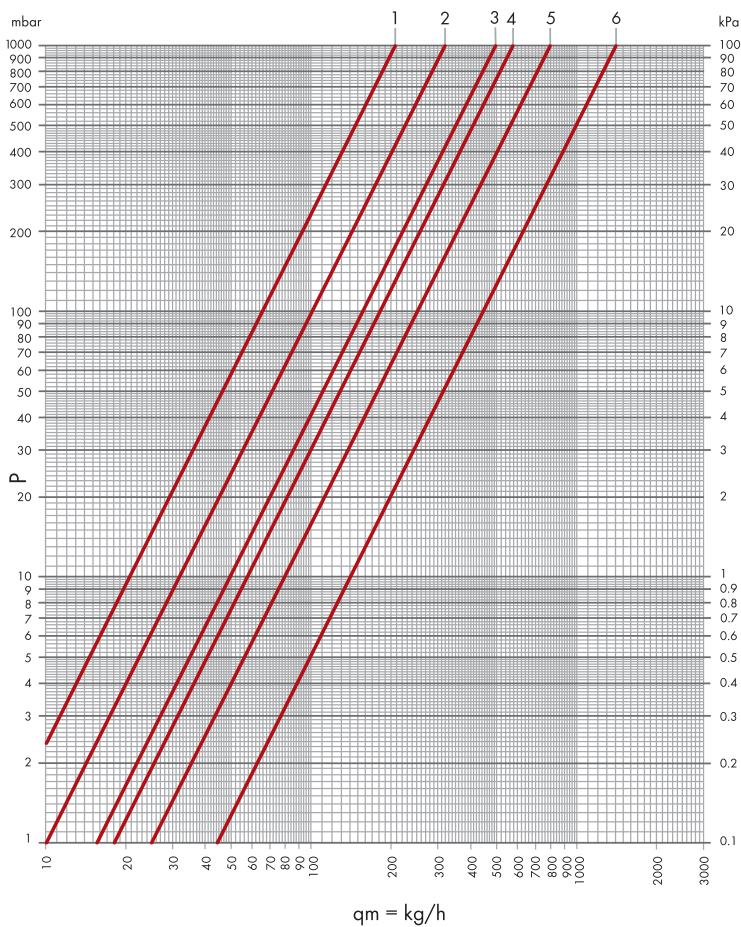


## VALVOLE DIRITTE DN20

Curva di prerogolazione	Portata nominale Kv	Kv $\Delta t$ 1 °C *	Kv $\Delta t$ 2 °C •
1	0.23	0.16	0.19
2	0.39	0.22	0.25
3	0.63	0.25	0.36
4	0.87	0.29	0.41
5	1.02	0.30	0.50
6	1.34	0.31	0.52

\* quantità di acqua che la valvola fa passare ad una differenza di temperatura fra quella impostata e quella ambiente misurata di 1°C.  
 • quantità di acqua che la valvola fa passare ad una differenza di temperatura fra quella impostata e quella ambiente misurata di 2°C.

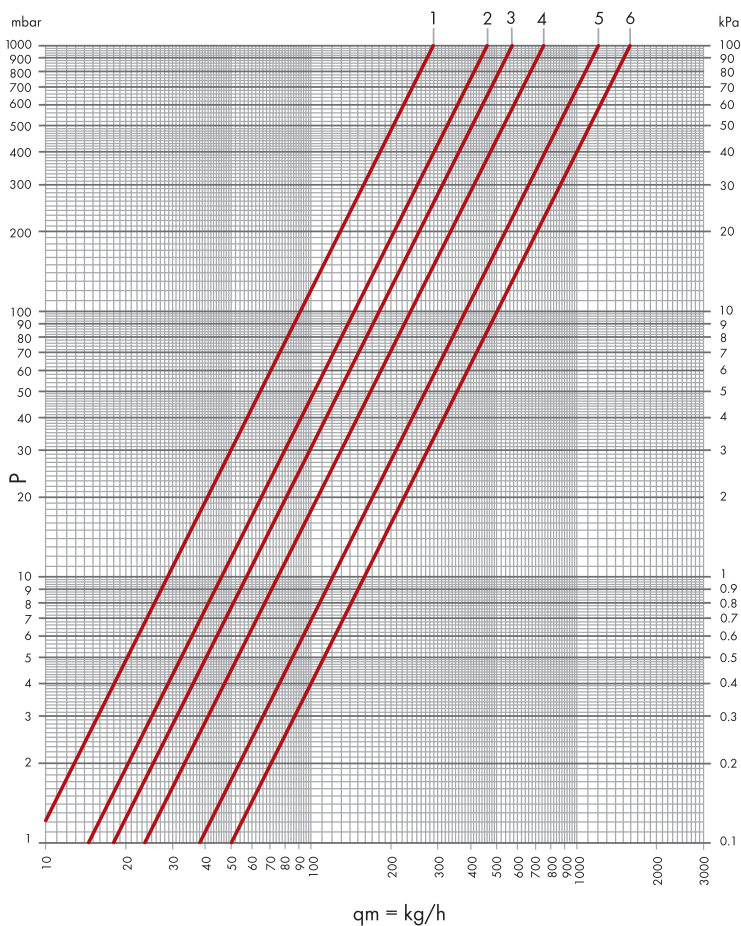




### VALVOLE SQUADRA DN10 - DN15

Curva di prerogolazione	Portata nominale Kv	Kv $\Delta t$ 1 °C *	Kv $\Delta t$ 2 °C •
1	0.21	0.15	0.19
2	0.32	0.20	0.25
3	0.49	0.24	0.36
4	0.57	0.24	0.37
5	0.79	0.24	0.40
6	1.39	0.31	0.494

\* quantità di acqua che la valvola fa passare ad una differenza di temperatura fra quella impostata e quella ambiente misurata di 1°C.  
 • quantità di acqua che la valvola fa passare ad una differenza di temperatura fra quella impostata e quella ambiente misurata di 2°C.



### VALVOLE SQUADRA DN20

Curva di prerogolazione	Portata nominale Kv	Kv $\Delta t$ 1 °C *	Kv $\Delta t$ 2 °C •
1	0.29	0.15	0.19
2	0.49	0.20	0.25
3	0.57	0.24	0.36
4	0.75	0.26	0.41
5	1.20	0.31	0.55
6	1.58	0.32	0.56

\* quantità di acqua che la valvola fa passare ad una differenza di temperatura fra quella impostata e quella ambiente misurata di 1°C.  
 • quantità di acqua che la valvola fa passare ad una differenza di temperatura fra quella impostata e quella ambiente misurata di 2°C.

## ACCESSORI

	1583122 Vitone termostattabile con preregolazione		ZTTKR Testina termostatica cromata a comando manuale a sensore incorporato
	1583114 Chiave per sostituzione vitone termostattabile		O62C Testina cronotermostatica elettronica
	1583123 O-ring EPDM per valvola termostattabile		O81RF Termostato wireless per radiatore
	ZTTL Testina termostatica manuale con sensore incorporato		C801 + O81RF Cronotermostato wireless settimanale + Termostato wireless per radiatore

## VOCI DI CAPITOLATO

1583071 - 1583072 - 1583073

Valvola radiatore dritta termostattabile o elettrocomandabile con cappuccio di protezione in ABS bianco. Attacco per tubo ferro da 3/8" F, 1/2" F e 3/4" F conforme ISO 228/1. Attacco al radiatore preguarnito con o-ring in EPDM perossidico e filettatura conica DIN 2999 da 3/8" M, 1/2" M e 3/4" M. Corpo in ottone CW617N nichelato. Doppia tenuta o-ring in EPDM perossidico sull'asta in acciaio inox AISI 316. Temperatura massima di esercizio 120 °C, pressione massima 10 bar, pressione differenziale 1 bar.

1583068 - 1583069 - 1583070

Valvola radiatore squadra termostattabile o elettrocomandabile con cappuccio di protezione in ABS bianco. Attacco per tubo ferro da 3/8" F, 1/2" F e 3/4" F conforme ISO 228/1. Attacco al radiatore preguarnito con o-ring in EPDM perossidico e filettatura conica DIN 2999 da 3/8" M, 1/2" M e 3/4" M. Corpo in ottone CW617N nichelato. Doppia tenuta o-ring in EPDM perossidico sull'asta in acciaio inox AISI 316. Temperatura massima di esercizio 120 °C, pressione massima 10 bar, pressione differenziale 1 bar.

1583076 - 1583077

Valvola radiatore dritta termostattabile o elettrocomandabile con cappuccio di protezione in ABS bianco. Attacco per tubo rame, plastica e multistrato da 3/4" M con sede Eurocono. Attacco al radiatore preguarnito con o-ring in EPDM perossidico e filettatura conica DIN 2999 da 3/8" M e 1/2" M. Corpo in ottone CW617N nichelato. Doppia tenuta o-ring in EPDM perossidico sull'asta in acciaio inox AISI 316. Temperatura massima di esercizio 120 °C, pressione massima 10 bar, pressione differenziale 1 bar.

1583074 - 1583075

Valvola radiatore squadra termostattabile o elettrocomandabile con cappuccio di protezione in ABS bianco. Attacco per tubo rame, plastica e multistrato 3/4" M con sede Eurocono. Attacco al radiatore preguarnito con o-ring in EPDM perossidico e filettatura conica DIN 2999 da 3/8" M e 1/2" M. Corpo in ottone CW617N nichelato. Doppia tenuta o-ring in EPDM perossidico sull'asta in acciaio inox AISI 316. Temperatura massima di esercizio 120 °C, pressione massima 10 bar, pressione differenziale 1 bar.

1583177EK

Valvola radiatore a corpo reverso termostattabile o elettrocomandabile con cappuccio di protezione in ABS bianco. Attacco per tubo rame, plastica e multistrato da 3/4" M con sede Eurocono. Attacco al radiatore preguarnito con o-ring in EPDM perossidico e filettatura conica DIN 2999 da 1/2" M. Corpo in ottone CW617N nichelato. Doppia tenuta o-ring in EPDM perossidico sull'asta in acciaio inox AISI 316. Temperatura massima di esercizio 120 °C, pressione massima 10 bar, pressione differenziale 1 bar.

1583120EK

Valvola radiatore a corpo reverso termostattabile o elettrocomandabile con cappuccio di protezione in ABS bianco. Attacco per tubo ferro da 1/2" F conforme ISO 228/1. Attacco al radiatore preguarnito con o-ring in EPDM perossidico e filettatura conica DIN 2999 da 1/2" M. Corpo in ottone CW617NN nichelato. Doppia tenuta o-ring in EPDM perossidico sull'asta in acciaio inox AISI 316. Temperatura massima di esercizio 120 °C, pressione massima 10 bar, pressione differenziale 1 bar.

EC