

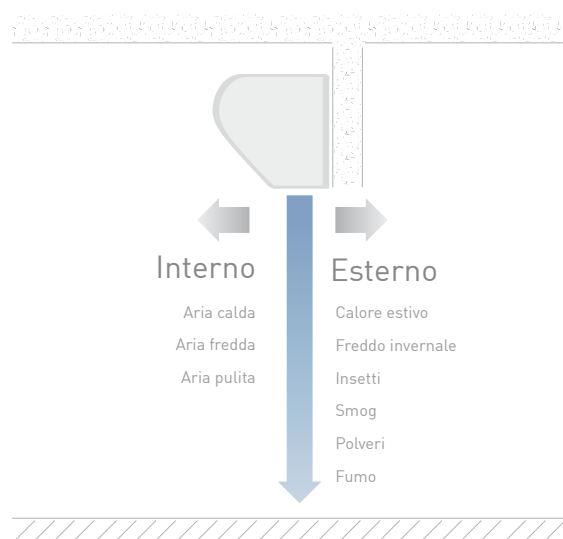
Barriere d'Aria

Le barriere d'aria Fantini Cosmi Industrie consentono di minimizzare lo scambio termico tra l'ambiente e l'esterno. Sono particolarmente indicate per locali pubblici molto frequentati come scuole, ristoranti, hotel, etc..

Hanno il duplice vantaggio di schermare l'ingresso nell'ambiente di insetti, polveri e altri agenti inquinanti e, al tempo stesso, di impedire infiltrazioni di aria calda o fredda proveniente dall'esterno, ottenendo così un considerevole risparmio energetico.

Sono disponibili in diverse lunghezze da 90, 120 e 150 cm e in versione neutre con ricircolo aria ambiente.

Realizzate con scocca in lamiera d'acciaio verniciato bianco.



Selezione velocità ventola



Doppia velocità



Aletta di uscita aria regolabile



Cavo di alimentazione 1.5 m con spina shuko



Telecomando IR



Ventola tangenziale



BARRIERA D'ARIA 90 CM

CODICE

Unità XBA90

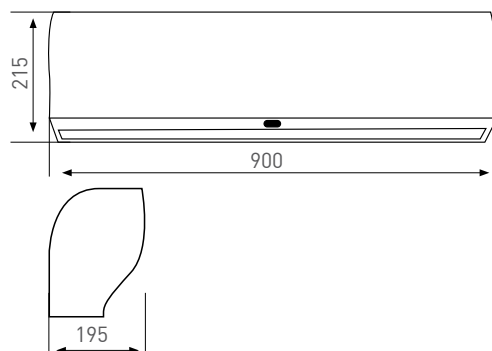
ALIMENTAZIONE

Ph-V-Hz 1Ph - 230V - 50Hz

CARATTERISTICHE

Potenza assorbita	W	150
Portata d'aria	m ³ /h	1200
Diametro ventola	mm	120
Velocità aria	m/s	11
Altezza installazione	m	2.3 - 3
Rumorosità	dB(A)	58
Velocità motore (hi//lo)	rpm	1300 / 1000
Dimensioni L x H x P	mm	900 x 215 x 195
Dimensioni imballo L x H x P	mm	960 x 250 x 270
Peso netto	Kg	13
Peso lordo	Kg	14.5

XBA90



BARRIERA D'ARIA 120 CM

CODICE

Unità XBA120

ALIMENTAZIONE

Ph-V-Hz 1Ph - 230V - 50Hz

CARATTERISTICHE

Potenza assorbita	W	180
Portata d'aria	m ³ /h	1700
Diametro ventola	mm	120
Velocità aria	m/s	11
Altezza installazione	m	2.3 - 3
Rumorosità	dB(A)	59
Velocità motore (hi//lo)	rpm	1300 / 1000
Dimensioni L x H x P	mm	1200 x 215 x 195
Dimensioni imballo L x H x P	mm	1260 x 250 x 270
Peso netto	Kg	17
Peso lordo	Kg	19

XBA120

