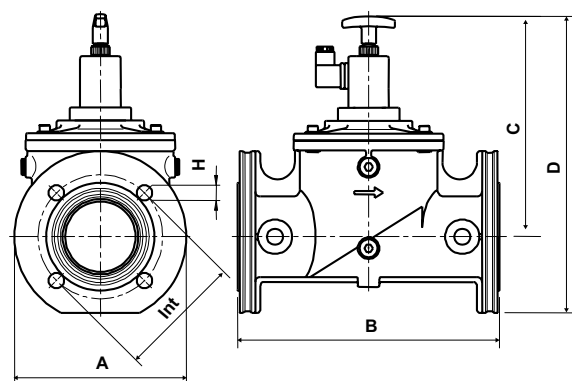
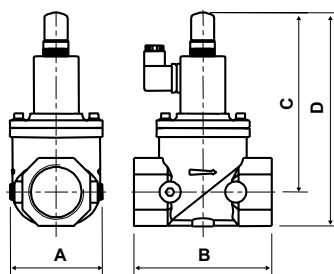


ZD..NC

Нормально закрытые электромагнитные клапаны безопасности с ручным запуском

Нормально закрытые электромагнитные клапаны для воздуха и неагрессивных газов (в соответствии с EN437), с ручным запуском.



	Диаметр DN	Тип соедин.	Соединение	Корпус	Макс. давление мбар	Мощность W	Размеры					Единичный вес Кг	
							A	B	C	D	Int		
ZDVGRM15NC	15	резьбовое	RP 1/2	латунь	500	8	30	55	113	130	-	-	0,4
ZDVGRM20NC	20	резьбовое	RP 3/4	латунь	500	8	35	58	115	130	-	-	0,6
ZDVGRM25NC	25	резьбовое	RP 1	латунь	500	8	40	62	115	137	-	-	0,7
ZDEVRM32NC	32	резьбовое	RP 1 1/4	алюминий	500	12	120	153	188	220	-	-	2
ZDEVRM40NC	40	резьбовое	RP 1 1/2	алюминий	500	12	120	153	188	220	-	-	2
ZDEVRM50NC	50	резьбовое	RP 2	алюминий	500	12	106	156	192	230	-	-	2,3
ZDEVRMF65NC	65	фланцевое	DN 65	алюминий	500	25	200	305	262 ¹	352 ¹	145	4x18	7,6
ZDEVRMF80NC	80	фланцевое	DN 80	алюминий	500	25	200	305	262 ¹	352 ¹	160	8x18	7,6
ZDEVRMF100NC	100	фланцевое	DN 100	алюминий	500	45	252	350	305 ¹	435 ¹	180	8x18	17

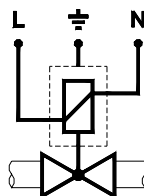
¹ при открытии

ЭЛЕКТРИЧЕСКИЕ ХАРАКТЕРИСТИКИ

Питание: 230В - 50/60Гц.

По запросу есть в наличии клапана с катушками с напряжением:

- 110В - 50/60Гц;
- 24В переменный/постоянный ток;
- 12В переменный/постоянный ток.



УСТАНОВКА

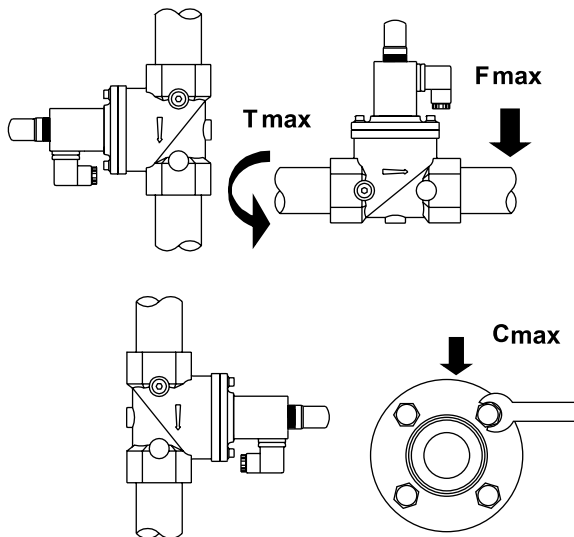
Необходимо проверить если совпадает направление потока со стрелкой указанной на клапане, проверить правильность подключения труб и пространство от стен, чтобы воздух свободно циркулировал.

Клапан может быть установлен с катушкой в горизонтальном или вертикальном положении.

Катушка в свою очередь может быть установлена в любой позиции на 360°.

Установить в зоне, защищенной от дождя, брызг или капель воды.

Для электрического соединения, удалите крышку разъема и подключите кабель питания к клеммам.



МОДЕЛЬ	Fmax t<10с (Нм)	Tmax (Нм)	Cmax (Нм)
ZDVGRM15NC	105	50	-
ZDVGRM20NC	225	85	-
ZDVGRM25NC	340	125	-
ZDVGRM32NC	475	160	-
ZDVGRM40NC	610	200	-
ZDVGRM50NC	1100	250	-
ZDVGRMF65NC	1600	-	50
ZDVGRMF80NC	2400	-	50
ZDVGRMF100NC	5000	-	50

ФУНКЦИОНИРОВАНИЕ

Нормально закрытые электромагнитные газовые клапаны безопасности с ручным запуском.

В нерабочем состоянии пружина прижимает затвор, закрывая поток газа.

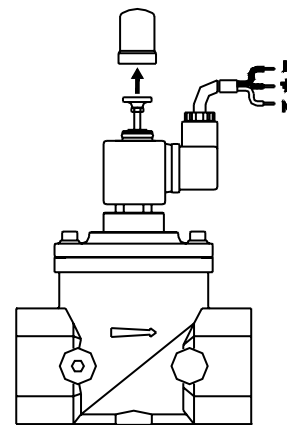
Для открытия клапана необходимо подать питание на катушку и вручную запустить клапан.

Клапан остается в открытом состоянии пока подается напряжение на катушку.

В отсутствии напряжения клапан немедленно закрывается.

После того как причина блокировки была устранена, открыть клапан можно вручную как описано выше.

Эти клапаны, вместе с одним или несколькими детекторами утечки газа или датчиками на наличие угарного газа, подходит для осуществления блокировки газа.



ХАРАКТЕРИСТИКИ

Соединение:

- резьбовое для газа ISO 7/1 от RP 1/2 до RP 2;
- фланцевое PN16 ISO 7005 от DN65 до DN100.

Допустимые перепады питания: -15% / +10%.

Окружающая температура: -15°C / +60°C.

Рабочее давление: 500 мБар Макс.

Время закрытия: < 1 секунды.

Степень защиты: IP65.

Кабельный ввод PG 9.

Входы для измерения давления G1/4" с двух сторон (кроме моделей с корпусом из латуни).

Ограничитель от 3/4" до 4".

Тип газа: воздух и неагрессивные газы (EN 437).

Фильтр 600 мкм (кроме моделей с корпусом из латуни).

ДИАГРАММА ПОТЕРИ НАГРУЗКИ

ФОРМУЛА КОНВЕРСИИ ВОЗДУХА В ДРУГИЕ ГАЗЫ
м³/ч (+15°C, 1013 мбар)

$$V_g = k \cdot V_a$$

	Удельный вес P_g (Кг/м³)	$k = \sqrt{\frac{1.25}{P_g}}$
натуральный газ	0.8	1.25
бытовой газ	0.57	1.48
сжиженный газ	2.08	0.77

