

# ASPIRATORI ELICOIDALI EXTRAPIATTI

## EVOLUTION SERIE EV

➔ per espulsione diretta all'esterno  
in condotto breve

➔ installazione a parete



Ø 100 - 120 - 150 mm

### DESCRIZIONE:

Il design raffinato, le prestazioni, la silenziosità di funzionamento e la minima sporgenza dal muro di solo 17 mm, unitamente alle soluzioni tecnologiche atte a facilitarne l'installazione, rendono la linea EV sicuramente unica nel suo genere inserendola in qualsiasi tipo di ambiente come sobrio ed elegante elemento di arredo.

L'installazione è semplice, rapida e sicura grazie al suo sistema di fissaggio alla parete. È sufficiente avvitare le due viti all'interno dell'aspiratore per consentire alle mollette laterali di agganciarsi alla tubazione garantendo un fissaggio stabile e duraturo.

### CARATTERISTICHE:

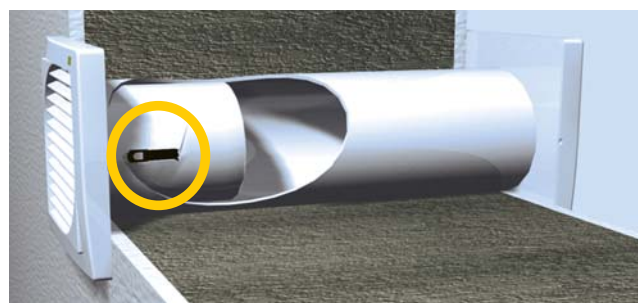
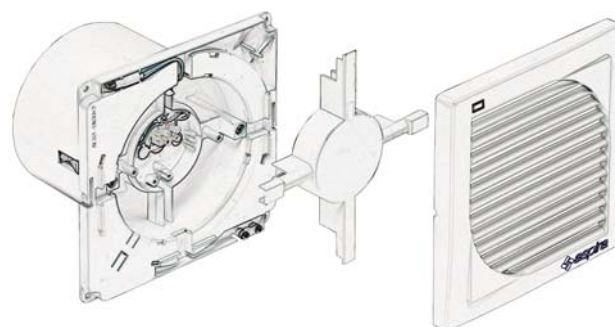
- Costruito in materiale plastico ABS, antiurto e termoresistente.
- Motore ad induzione - Classe Is. B - Rpm 2500 con boccole autolubrificanti.
- Protezione mediante termofusibile incorporato nel motore.
- Sistema di fissaggio a muro ad espansione, senza l'utilizzo di trapano, viti e tasselli.
- Lampada di segnalazione del funzionamento.

### ACCESSORI:

- Griglia di protezione con funzione di frangipioggia. Consente il passaggio dell'aria ad aspiratore spento.



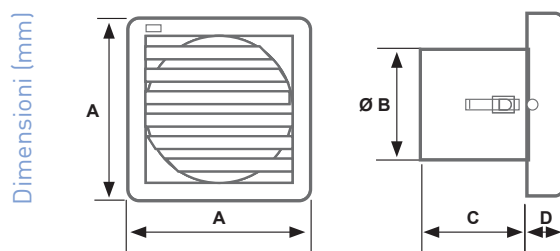
IPX4 CE



installazione rapida e sicura grazie alle mollette ad espansione

## DIMENSIONI

MODELLO	A	ØB	C	D
EV 10/4"	165	95,5	93	17
EV 12/5"	165	118	102	17
EV 15/6"	165	147	107	17



## CARATTERISTICHE TECNICHE

### STANDARD - S

CODICE	MODELLO	m <sup>3</sup> /h	Pt max mmH <sub>2</sub> O	V~	Hz	W	dB(A) 1,5mt	Kg
AP0380	EV 10/4" S	65	2,4	230-240	50	16	37	0,65
AP0463	EV 12/5" S	150	4,25	230-240	50	20	40	0,75
AP0505	EV 15/6" S	200	4,0	230-240	50	27	44	0,95

### CON TEMPORIZZATORE ELETTRONICO - T

L'aspiratore entra in funzione all'accensione della luce e, allo spegnimento della stessa, continua a funzionare per un tempo programmabile da 45 sec. a 30 min.

CODICE	MODELLO	m <sup>3</sup> /h	Pt max mmH <sub>2</sub> O	V~	Hz	W	dB(A) 1,5mt	Kg
AP0398	EV 10/4" T	65	2,4	230-240	50	16	37	0,65
AP0471	EV 12/5" T	150	4,25	230-240	50	20	40	0,75
AP0521	EV 15/6" T	200	4,0	230-240	50	27	44	0,95

### CON CONTROLLO AUTOMATICO DELL'UMIDITÀ - HT

L'aspiratore entra in funzione quando il livello di umidità relativa RH, presente nel locale, eccede il punto di attivazione pre-impostato e continua a funzionare fino a quando il valore RH non è sceso al di sotto della soglia pre-impostata. Al raggiungimento di tale soglia la funzione TIMER consente all'aspiratore di continuare a funzionare per un periodo di tempo programmabile da 45 sec. a 30 min. circa in modo da ridurre ulteriormente il valore di umidità relativa presente nel locale. Il valore di umidità relativa RH può essere regolato da un valore minimo di 40% RH a un valore max. di 80% RH. Questo aspiratore può essere utilizzato manualmente anche nella funzione TIMER.

CODICE	MODELLO	m <sup>3</sup> /h	Pt max mmH <sub>2</sub> O	V~	Hz	W	dB(A) 1,5mt	Kg
AP0406	EV 10/4" HT	65	2,4	230-240	50	16	37	0,65
AP0489	EV 12/5" HT	150	4,25	230-240	50	20	40	0,75
AP0547	EV 15/6" HT	200	4,0	230-240	50	27	44	0,95

### CON RILEVAZIONE AUTOMATICA DI PRESENZA - PIR

L'aspiratore rimane in posizione di stand-by ed entra in funzione ogni qualvolta una persona entra nel suo raggio di azione. Dal momento in cui non viene rilevata più alcuna presenza nel suo raggio di azione l'aspiratore continua a funzionare per un periodo di tempo programmabile da 45 sec. a 30 min. circa.

CODICE	MODELLO	m <sup>3</sup> /h	Pt max mmH <sub>2</sub> O	V~	Hz	W	dB(A) 1,5mt	Kg
AP0455	EV 10/4" PIR	65	2,4	230-240	50	16	37	0,65
AP0497	EV 12/5" PIR	150	4,25	230-240	50	20	40	0,75
AP0554	EV 15/6" PIR	200	4,0	230-240	50	27	44	0,95

# ACCESSORI

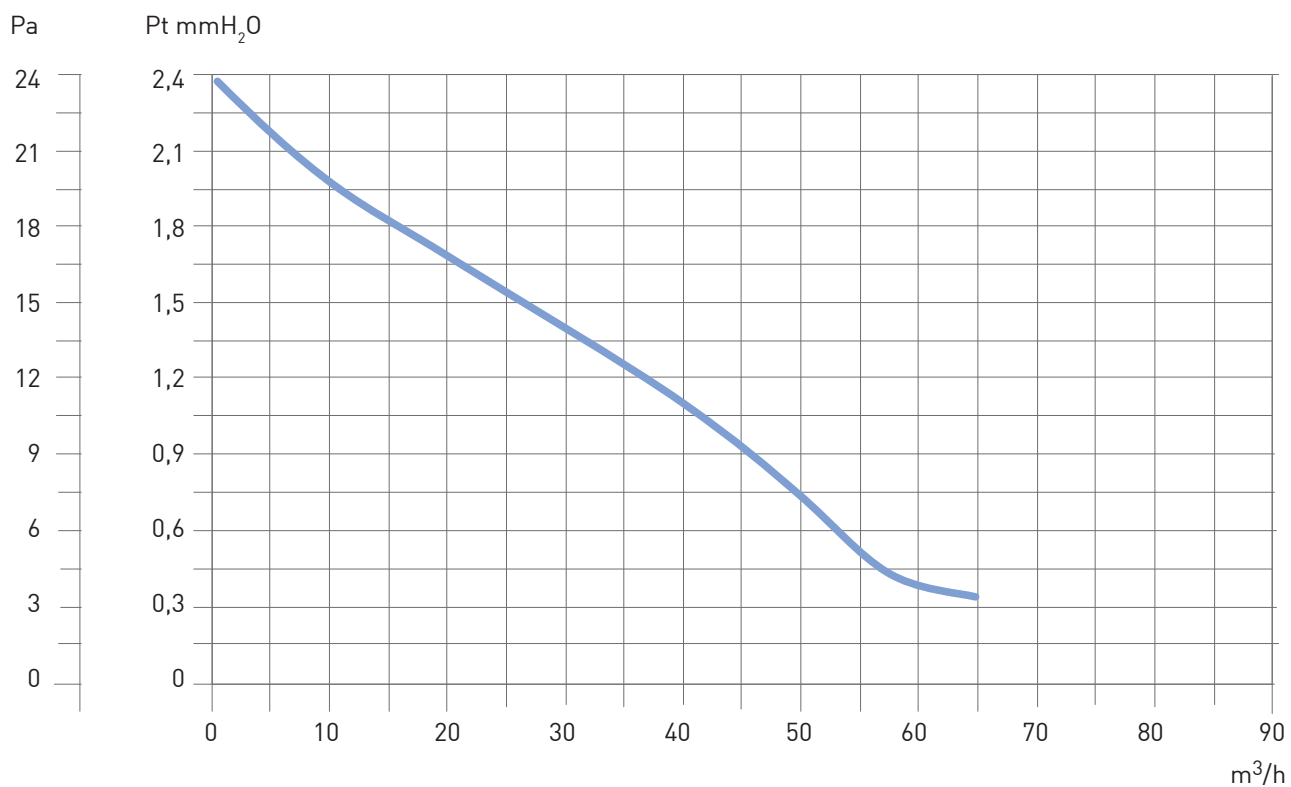
## GRIGLIA DI PROTEZIONE

CODICE	MODELLO	per applicazione su:	Ø
AP0034	SF 10/4"	serie EV 10/4"	96
AP0042	SF 12/5"	serie EV 12/5"	118
AP0059	SF 15/6"	serie EV 15/6"	147

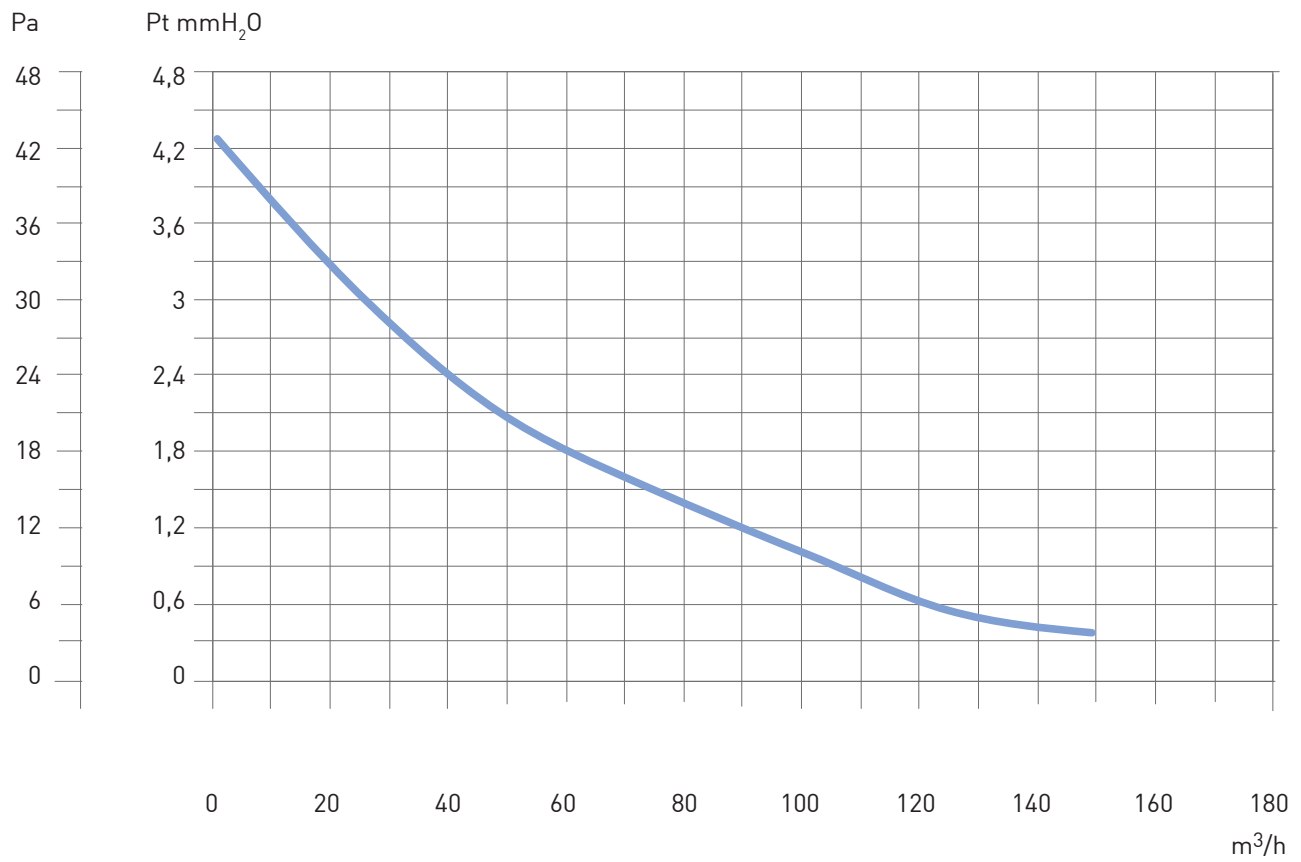


## CURVE CARATTERISTICHE

### SERIE EV 10/4"



SERIE EV 12/5"



SERIE EV 15/6"

