

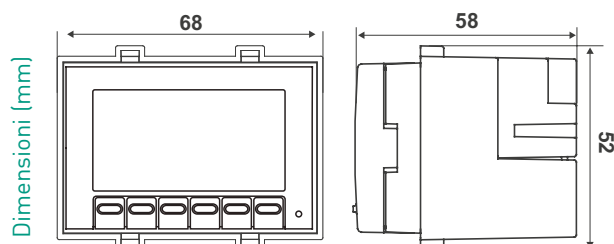
# Intellicomfort CH141AK

Cronotermostato settimanale da incasso universali a batterie, in kit

Cronotermostato elettronico a microprocessore, con programmazione settimanale per il comando di impianti di riscaldamento e di raffrescamento.



Serie civile (placca) non compresa nella confezione.

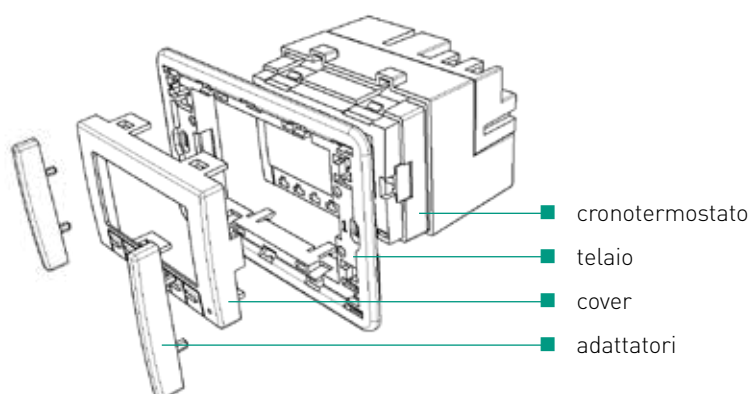


	Scala di regolazione temperatura	Differenziale preimpostato*	Scala visualizzata temperature	Scala temperatura antigelo regolabile	Alimentazione	Portata contatti
CH141AK	2 ÷ 40 °C	0,25 K	-35 ÷ 60 °C	0 ÷ 7 °C	2 batterie AAA 1,5V	5(3)A 250Vca

\* I valori del differenziale sono riferiti ad un gradiente termico di 4K/h.

## KIT "MULTIPLACCA"

Adattabile a tutte le placche in commercio grazie al KIT multiplacca composto da: cronotermostato, cover colorate (bianco, nero e sabbia), telai e adattatori.



Serie civile (placca) non compresa nella confezione.

## NORMATIVE E OMOLOGAZIONI

Rispondenti alle norme EN 60730-2-9

Classificazione ErP: ErP Class IV; 2% (Reg. EU 811/2013 - 813/2013)



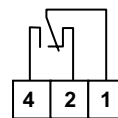
# CARATTERISTICHE ELETTRICHE

Software classe A.

Microdisconnessione 1BU.

Contatto in commutazione libero da tensione.

All'aumento della temperatura il termostato apre il contatto 1-2 e chiude il contatto 1-4.



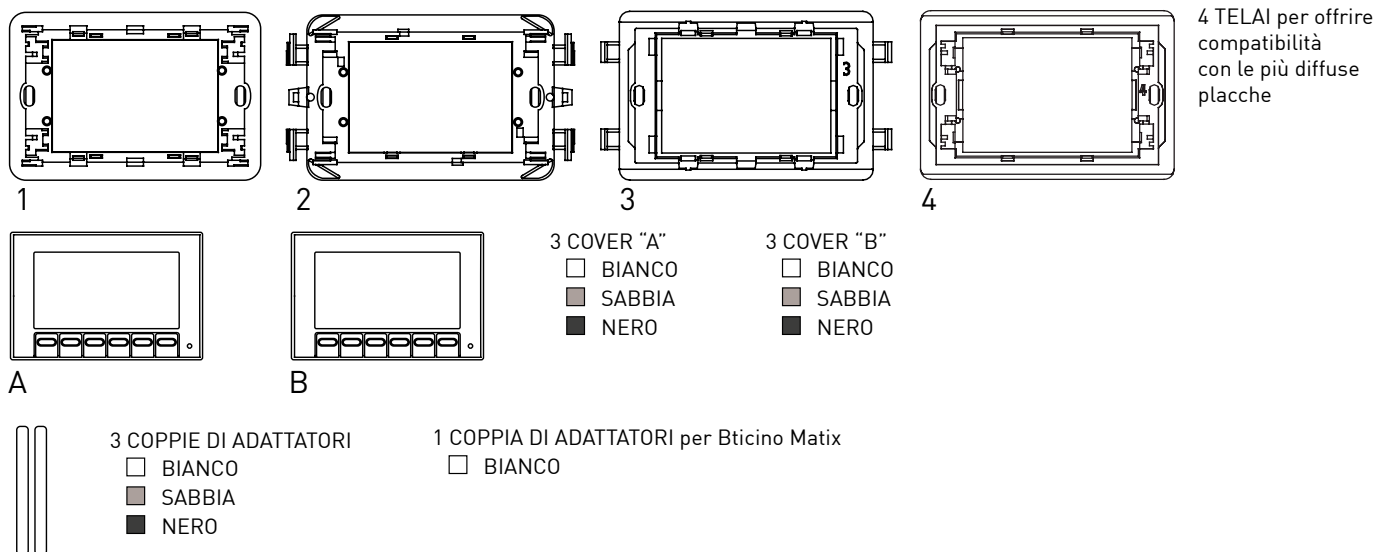
## INSTALLAZIONE

Montaggio da incasso in scatole a 3 moduli tipo 503 mediante 2 viti (a corredo)

Collegamento all'utilizzatore con 2 fili.

Montare il cronotermostato a 1,5 metri di altezza dal pavimento, lontano da cucine, fonti di calore, finestre e porte.

### ACCESSORI COMPRESI NELLA CONFEZIONE



### PLACCHE COMPATIBILI

	TIPO COVER	TIPO TELAIO	ADATTATORI LATERALI	DENTELLI DA STACCARE	COLORE COVER	KIT COMPATIBILITÀ**
Bticino Living International e Transizione Piana	B	1	NO	NO	bianco / sabbia / nero	--
Bticino Living Light Air	B	3	NO	SI posizione "A+C+D"	bianco / sabbia / nero	--
Bticino Light, Light tech	B	1	NO	NO	bianco / sabbia / nero	--
Bticino Axolute	A	1	NO	NO	bianco / sabbia / nero	--
Bticino Matix (solo bianco)	B	2	SI (dedicati)	SI posizione "A"	bianco / sabbia / nero	--
Bticino Matix GO	A	3	NO	"A+C"	bianco silver	-- Cod. 1576884
Bticino Living Now	A	4	NO	NO	bianco nero sabbia	Cod. 1571051 Cod. 1571050 Cod. 1576902
Bticino Axolute Air	A	4	NO	NO	bianco / sabbia / nero	--
Vimar Idea e Rondò	B	2	SI	SI posizione "B"	bianco / sabbia / nero	--
Vimar Plana e Eikon	B	1	NO	NO	bianco / sabbia / nero	--
Vimar Eikon Evo	A	3	NO	SI posizione "A+D"	bianco	--
Vimar Arké	A	3	NO	NO	bianco	--
Vimar Arké Fit	A	1	NO	NO	bianco / sabbia / nero	--
Vimar Linea	C**	3	NO	SI posizione "A+C+D"	bianco nero sabbia	Cod. 1576885 Cod. 1576886 Cod. 1576887
Gewiss Chorus One, Lux, Art, Ego, Geo	B	2	NO	SI posizione "A"	bianco / sabbia / nero	--
Ave sistema 45: Zama, Banquise, Yes, Ral	B	2	SI	NO	bianco / sabbia / nero	--
Ave sistema 44: Zama, Personal, Tecnopolimero	A	1	NO	NO	bianco / sabbia / nero	--
Legrand Cross, Vela quadra, Vela tonda	B	2	NO	SI posizione "A"	bianco / sabbia / nero	--
ABB Elos	B	4	SI	NO	bianco / sabbia / nero	--
ABB Mylos	B	4	NO	NO	bianco / sabbia / nero	--

\*\* Per alcune configurazioni è necessario acquistare il kit di adattatori indicato in tabella.

# CARATTERISTICHE

---

Display LCD misto: grafico, simboli e digits a sette segmenti

Retroilluminazione a LED (blu)

Scelta della durata della retroilluminazione

Scelta della visualizzazione della temperatura in Celsius o Fahrenheit

Temperatura massima ambiente 45 °C

Differenziale minimo di regolazione 0,1°C

Grado di protezione IP20.

# FUNZIONAMENTO

---

Con Intellicomfort CH141AK è possibile estrarre il corpo del cronotermostato dal telaio dopo il fissaggio ed i collegamenti per poter fare più comodamente la regolazione o la programmazione con l'apparecchio in mano.

Il cronotermostato dispone di 6 tasti frontali per accedere direttamente ai modi di funzionamento modificabili tramite la pressione del tasto corrispondente.

## VISUALIZZAZIONE

- Temperatura ambiente
- Ora in corso
- Profilo di temperatura visualizzato tramite istogramma
- 6 icone per la programmazione

## TEMPERATURE IMPOSTABILI:

- T1 gestisce l'impianto sulla temperatura di comfort impostabile da 2°C a 40°C
- T2 gestisce l'impianto sulla temperatura di risparmio impostabile da 2°C a 40°C (T2<T1)
- T3 gestisce l'impianto sulla temperatura di risparmio impostabile da 2°C a 40°C (T3<T2)
- TA temperatura impostabile da 0 a 7°C per garantire la funzione antigelo

## MODI DI FUNZIONAMENTO

- automatico settimanale (AUTO)
- modalità manuale (MAN)
- modalità automatica giornaliera (HOLIDAY)
- modalità temporanea (JOLLY)
- impianto spento (OFF) utilizzabile come funzione "antigelo" oppure per spegnere totalmente l'impianto

## MENÙ IMPOSTAZIONI FREQUENTI

- estate / inverno
- ora legale / ora solare
- impostazione ora / giorno

## MENÙ CONFIGURAZIONE

- Celsius / Fahrenheit
- correzione temperatura
- personalizzazione profilo orario
- secondi accensione illuminazione display
- reimpostazione parametri di default