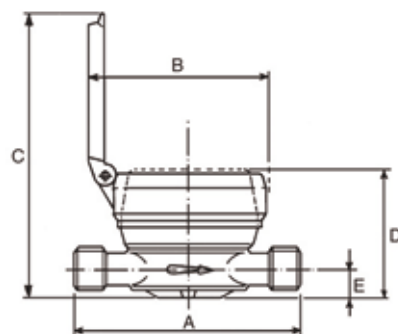


# ECCF..GSA - ECCS..GSA



Contatore volumetrico getto singolo acqua fredda fino a 30°C, acqua calda fino a 90°C

Il contatore volumetrico è utilizzato per misurare la portata dell'acqua fredda sanitaria e dell'acqua calda sanitaria in circolazione negli impianti. Particolarmente adatto per acque torbide e fortemente calcaree.



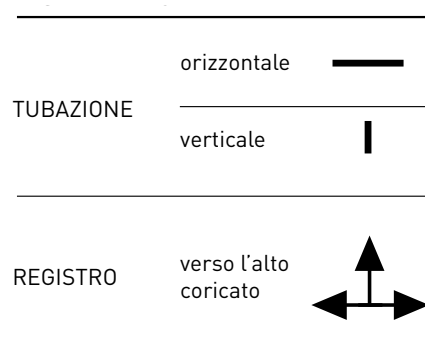
Dimensioni (mm)

	A	B	C	D	E
ECCF15GSA	110	72	138	70	16
ECCF20GSA	130	72	143	74	19
ECCS15GSA	110	72	138	70	16
ECCS20GSA	130	72	143	74	19

	Dimensione nominale inch - DN	Portata permanente Q3	Portata massima Q4	Portata minima Q1	Portata di transizione Q2	Classe temperatura	Peso
ECCF15GSA	1/2" - 15 mm	2,5 m³/h	3,125 m³/h	31,25 l/h	50 l/h	T30	0,5 kg
ECCF20GSA	3/4" - 20 mm	4,0 m³/h	5,0 m³/h	50 l/h	80 l/h	T30	0,6 kg
ECCS15GSA	1/2" - 15 mm	2,5 m³/h	3,125 m³/h	31,25 l/h	50 l/h	T90	0,5 kg
ECCS20GSA	3/4" - 20 mm	4,0 m³/h	5,0 m³/h	50 l/h	80 l/h	T90	0,6 kg

## INSTALLAZIONE

Può essere installato in quasi tutte le posizioni: orizzontale, verticale o inclinato. Non è consentita l'installazione con il registro rovesciato.



# NORMATIVE E OMOLOGAZIONI

Conforme alla direttiva europea 2004/22/CE del Parlamento Europeo relativa agli strumenti di misura (MID) secondo la normativa EN14154/2007 e OIML R49/2006.

Tutti i modelli sono certificati per l'utilizzo con acqua potabile secondo il DM 174 del 6 Aprile 2004.

## FUNZIONAMENTO

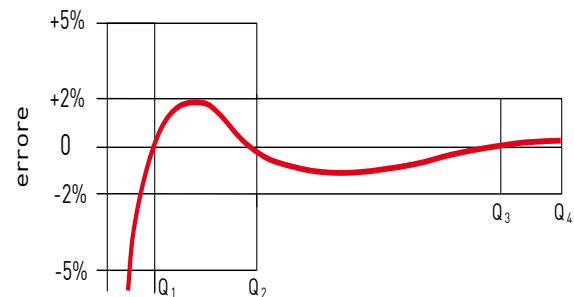
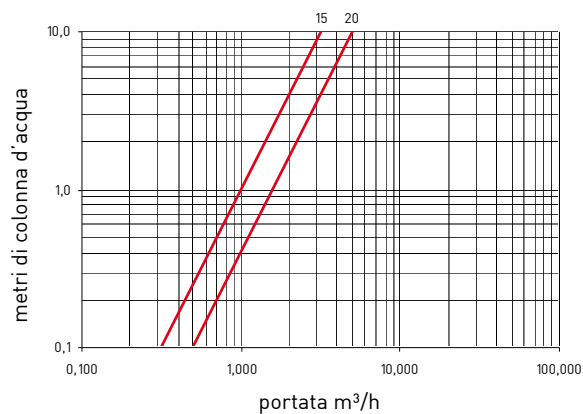
Il contatore volumetrico è utilizzato per misurare i consumi d'acqua fredda e calda.

Il contatore d'acqua ha un incapsulamento a scatto che impedisce la manomissione delle letture.

La regolazione di taratura è piombata con un'apposito gancio e permette l'inserimento di un filo piombato tra contatore e tubazione: un'effettiva sicurezza contro la rimozione indebita o l'inversione di posizione.

Su ogni contatore volumetrico è montato un cavo lanciaimpulsi che, attraverso un magnete rotativo, converte il movimento meccanico in un contatto elettro-magnetico (contatto REED), che emette impulsi elettrici con una frequenza proporzionale al numero di giri della turbina e quindi alla portata d'acqua in circolazione (un impulso ogni 10 litri, K10).

## DIAGRAMMA PERDITE DI CARICO



## CARATTERISTICHE

Unità idraulica autonoma: trasmissione magnetica superdry.

Prestazioni nel tempo: contenitore a tenuta di pressione, sigillato con O-ring.

Registro meccanico con contatto REED.

Cavo REED 2 metri, non allungabile.

K=10 litri / impulso.

Campo di misura (Q3/Q1): R80

Capacità di lettura standard: 99999 m³.

Valore minimo visualizzato: 0.0001 m³.

ΔP: 0,63 bar.

MAP: 16 bar.

UØ - DØ: non sono necessari tratti di tubazione rettilinei a monte e a valle del contatore.

## ACCESSORI

---

1592022 Raccordi per contatori DN15.

1592023 Raccordi per contatori DN20.

## VOCI DI CAPITOLATO

---

### ECCF15GSA

Contatore volumetrico impulsivo getto singolo per acqua fredda sanitaria. Modello tipo Fantini Cosmi cod. ECCF15GSA. Trasmissione magnetica superdry, registro meccanico. Lettura diretta locale e con cavo lancia impulsi di lunghezza 2m (contatto REED). Caratteristiche:  $Q_3 = 2.5 \text{ m}^3/\text{h}$ , attacchi filettati da  $\frac{3}{4}"\text{M}$  (DN15), uscita impulsiva K10.  $T_{\text{max}} = 30^\circ\text{C}$ . Installazione orizzontale e verticale. Range di misura standard con installazione orizzontale R 80. PN16. IP68. Conforme alla direttiva europea 2004/22/CE relativa gli strumenti di misura (MID).

### ECCF20GSA

Contatore volumetrico impulsivo getto singolo per acqua fredda sanitaria. Modello tipo Fantini Cosmi cod. ECCF20GSA. Trasmissione magnetica superdry, registro meccanico. Lettura diretta locale e con cavo lancia impulsi di lunghezza 2m (contatto REED). Caratteristiche:  $Q_3 = 4 \text{ m}^3/\text{h}$ , attacchi filettati da  $1"\text{M}$  (DN20), uscita impulsiva K10.  $T_{\text{max}} = 30^\circ\text{C}$ . Installazione orizzontale e verticale. Range di misura standard con installazione orizzontale R 80. PN16. IP68. Conforme alla direttiva europea 2004/22/CE relativa gli strumenti di misura (MID).

### ECCS15GSA

Contatore volumetrico impulsivo getto singolo per acqua calda sanitaria. Modello tipo Fantini Cosmi cod. ECCS15GSA. Trasmissione magnetica superdry, registro meccanico. Lettura diretta locale e con cavo lancia impulsi di lunghezza 2m (contatto REED). Caratteristiche:  $Q_3 = 2.5 \text{ m}^3/\text{h}$ , attacchi filettati da  $\frac{3}{4}"\text{M}$  (DN15), uscita impulsiva K10.  $T_{\text{max}} = 90^\circ\text{C}$ . Installazione orizzontale e verticale. Range di misura standard con installazione orizzontale R 80. PN16. IP68. Conforme alla direttiva europea 2004/22/CE relativa gli strumenti di misura (MID).

### ECCS20GSA

Contatore volumetrico impulsivo getto singolo per acqua calda sanitaria. Modello tipo Fantini Cosmi cod. ECCS20GSA. Trasmissione magnetica superdry, registro meccanico. Lettura diretta locale e con cavo lancia impulsi di lunghezza 2m (contatto REED). Caratteristiche:  $Q_3 = 4 \text{ m}^3/\text{h}$ , attacchi filettati da  $1"\text{M}$  (DN20), uscita impulsiva K10.  $T_{\text{max}} = 90^\circ\text{C}$ . Installazione orizzontale e verticale. Range di misura standard con installazione orizzontale R 80. PN16. IP68. Conforme alla direttiva europea 2004/22/CE relativa gli strumenti di misura (MID).