

Climatizzatori Canalizzati

I climatizzatori canalizzati FanAir consentono di creare la temperatura ideale in più ambienti con un'unica unità interna di distribuzione dell'aria. Particolarmente silenziosi trovano la giusta applicazione all'interno del controsoffitto e permettono una climatizzazione centralizzata in modo omogeneo mediante adeguati canali d'aria.

La tecnologia DC INVERTER rappresenta la punta di diamante della famiglia FanAir in fatto di efficienza energetica, di efficacia e di funzionamento. Infatti si avvalgono di un compressore a velocità di rotazione variabile anziché costante, riuscendo così a dosare esattamente la potenza erogata in funzione del cambiamento della temperatura ambiente. Il risparmio energetico che ne deriva è pari al 30% circa su 8 ore di funzionamento continuativo. Inoltre, variando automaticamente l'erogazione di freddo o caldo, permettono di minimizzare le oscillazioni di temperatura a soli $\pm 0.5^{\circ}\text{C}$ rispetto a quella impostata, contro i circa $\pm 2^{\circ}\text{C}$ dei tradizionali condizionatori ON-OFF.



R410A



Selezione velocità ventola



Funzione Deumidificatore



Sistema filtrante



Funzione notte



Telecomando con display LCD



Timer



Autodiagnosi



Riavvio automatico



Facilità di collegamento



Microprocessore



Funzione ventilatore



Sistema fonoassorbente compressore e/o vano alloggio



Comando a muro settimanale (optional) X-CONTROL 2

CLIMATIZZATORE CANALIZZATO DC INVERTER 48000 BTU

CODICE

Unità Interna	XC48YSCAN
Unità Esterna	XC48YC

ALIMENTAZIONE

Ph-V-Hz	3Ph - 380V - 50Hz
---------	-------------------

RAFFRESCAMENTO

Potenza in raffreddamento	W	14000
Potenza assorbita in raffreddamento	W	6600
Potenza raffreddamento	BTU	47700
Assorbimento in raffreddamento (hi/mi/lo)	A	11.8
SEER		5.1
Classe energetica in raffreddamento		A

RISCALDAMENTO

Potenza in riscaldamento	W	16000
Potenza assorbita in riscaldamento	W	6700
Potenza riscaldamento	BTU	54600
Assorbimento in riscaldamento (hi/mi/lo)	A	12.0
SCOP		3.8
Classe energetica in riscaldamento		A

COMPRESSORE

Tipo di compressore	ROTATIVO
---------------------	----------

UNITÀ INTERNA

Portata d'aria unità interna (hi/mi/lo)	m ³ /h	2400
Rumorosità unità interna (hi/mi/lo)	dB(A)	53 / 49 / 45
Dimensioni unità interna	mm	1340 x 350 x 750
Dimensioni imballo unità interna	mm	1423 x 455 x 837
Peso netto unità interna	Kg	56
Peso lordo unità interna	Kg	65

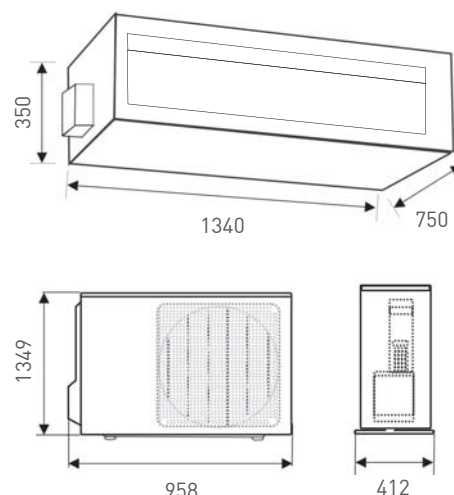
UNITÀ ESTERNA

Rumorosità unità esterna	dB(A)	70
Dimensioni unità esterna	mm	1349 x 958 x 412
Dimensioni imballo unità esterna	mm	1500 x 1043 x 453
Peso netto unità esterna	Kg	105
Peso lordo unità esterna	Kg	115

REFRIGERANTE

Gas refrigerante		R410A
Carica di refrigerante	g	4000
Valvola di servizio liquido		3/8"
Valvola di servizio gas		5/8"
Massima lunghezza linee frigorifere	m	50
Massimo dislivello	m	30
Intervallo di funzionamento in raffreddamento	°CBS	-15° ÷ +48°
Intervallo di funzionamento in riscaldamento	°CBS	-7° ÷ +24°

XC48YSCAN XC48YC



COLLEGAMENTI ELETTRICI

