

ASPIRVELO AIR RHINOCOMFORT RF

UNITA' DI VENTILAZIONE PUNTUALE CON RECUPERO DI CALORE E SANIFICAZIONE DELL'ARIA

- Diametro 160 mm
- Comando a radiofrequenza
- Scambiatore di calore ceramico ad alta efficienza fino a 90%
- Sistema fotocatalitico a zero emissioni di ozono per la sanificazione dell'aria immessa dall'esterno Sensori temperatura, umidità e luminosità
- Gestione simultanea fino a 64 unità
- Montaggio su parete perimetrale
- Per locali fino a 50 mq*



3
anni di
garanzia

IP40

IPX4



Radio
comando

Unità
ventilante

* dato calcolato su:

- ricambio d'aria pari a 0,5 Vol/h
- altezza locale 2,70 metri

Esempio di calcolo: superficie ambiente x 2,70 metri x 0,5 Vol/h

Il sistema RHINOCOMFORT RF è composto da una o più unità di ventilazione decentralizzata con recupero di calore ad alta efficienza da installare sulle pareti perimetrali; uno scambiatore di calore ceramico posto all'interno delle unità accumula il calore ceduto dal flusso d'aria estratta dalla stanza e lo restituisce riscaldando l'aria durante il ciclo d'immissione.

Oltre al recupero di calore, il sistema sanifica l'aria proveniente dall'esterno tramite il processo della fotocatalisi. Grazie all'azione combinata di una luce a LED che illumina il condotto attraverso cui passa l'aria e del vapore acqueo in esso contenuto, RHINOCOMFORT RF decompone le sostanze nocive presenti nell'aria immessa, trasformandole in sostanze innocue.

Inoltre l'aria immessa nell'ambiente attraversa due filtri ISO Coarse che trattengono le impurità.

Ogni unità di ventilazione è dotata di un motore DC brushless a basso consumo controllato da un microprocessore che, elaborando le informazioni dei sensori presenti sull'unità (temperatura, umidità e luminosità) ed i comandi impartiti con il radiocomando, adotta le modalità di ventilazione più idonee ad assicurare il miglior comfort ambientale.

La configurazione minima installabile è l'unità "MASTER" ed il suo radiocomando a cui si possono aggiungere diverse unità aggiuntive (sino ad un massimo di 64).

Il radiocomando, dotato di una grafica chiara ed intuitiva, consente all'utenza di impostare e modificare le diverse modalità di funzionamento e di verificare le impostazioni correnti.

CARATTERISTICHE TECNICHE

CODICE	MODELLO	Ø TUBO	Dimensioni max locale	Velocità	m ³ /h	Potenza max assorbita W	Tensione di alimentazione	dB(A) 1,5 mt
AP19990	RHINOCOMFORT 160 RF	160 mm	50 mq*	V bassa	28	2,0	230V~ 50Hz	27
				V media	48	3,8		32
				V alta	68	6,6		38
				V sleep	15	nd		nd

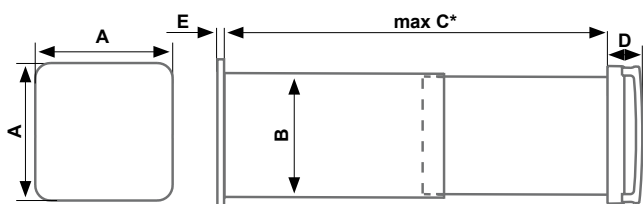
* dato calcolato su: ricambio d'aria pari a 0,5 Vol/h e altezza locale 2,70 con una unità master ed una unità slave.

Esempio di calcolo: superficie ambiente x 2,70 metri x 0,5 Vol/h

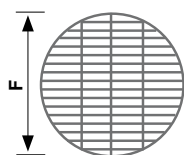
Aumentando il numero delle unità slave è possibile aumentare la copertura in mq.

DIMENSIONI (mm)

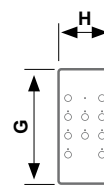
UNITÀ VENTILANTE CON RECUPERATORE



GRIGLIA ESTERNA PIEGHEVOLE



TELECOMANDO RADIOFREQUENZA



MODELLO	A	B	C	D	E	F	G	H
RHINOCOMFORT 160 RF	180	160	530	47	20	190	125	60
RHINOCOMFORT SAT 160 RF		160	530					

* per spessori di parete inferiori a 280 mm è necessario tagliare il tubo a seconda della propria necessità ed eventualmente utilizzare una griglia esterna standard (in alternativa a quella in dotazione).

CARATTERISTICHE

- Plastiche realizzate in ABS anti UV ed antistatico;
- Temperatura di funzionamento -20°C ÷ 50°C;
- Dimensioni ridotte e facilità di installazione;
- Radiocomando di controllo, con tastiera touch e segnalazioni a LEDs blu;
- Tubo telescopico adatto a tutti gli spessori di parete;
- Griglia esterna flessibile per il montaggio dall'interno o dall'esterno;
- Filtri classe ISO Coarse;
- Raddrizzatore di flusso per garantire prestazioni più elevate;
- Conforme Reg. (UE) 1254/2014.

LA CONFEZIONE AP19990 COMPRENDE:

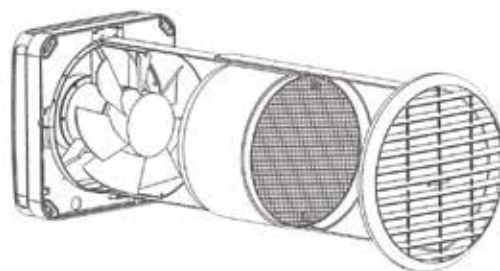
- Unità di ventilazione "Master" con recuperatore di calore e sistema fotocatalitico
- Griglia esterna;
- Telecomando a radiofrequenza.

ACCESSORI E RICAMBI:

- Unità di ventilazione aggiuntiva con recuperatore di calore, sistema fotocatalitico e griglia esterna;
- Terminale esterno di immissione/espulsione aria;
- Filtri classe ISO Coarse;

UNITÀ VENTILANTE

- Aspiratore/Ventilatore elicoidale con motore DC Brushless;
- Tubo telescopico in PVC antiurto;
- Scambiatore ceramico rigenerativo;
- Sistema fotocatalitico;
- Filtri in poliuretano reticolato, classe di filtrazione ISO Coarse secondo EN799;
- Raddrizzatore di flusso per garantire prestazioni più elevate;
- Alimentazione 230V~ 50Hz;
- Sensore umidità e luminosità;
- Sensore temperatura (solo unità Master);
- Frequenza di ricetrasmisione: 868 MHz;
- Portata RF tipica: 100 m. all'aperto, 30 m. all'interno;
- Grado di protezione IPX4.



TELECOMANDO A RADIOFREQUENZA

- Tastiera "touch" composta da 10 tasti;
- Riscontri funzionali tramite 9 LEDs blu;
- Alimentazione: 2 batterie a bottone 3V, tipo CR2032 (in dotazione);
- Frequenza di ricetrasmisione: 868 MHz;
- Portata RF tipica: 100 m. all'aperto, 30 m. all'interno;
- Grado di protezione: IP40;
- Durata batteria: circa 18 mesi (2 x CR2032 incluse).



INSTALLAZIONE

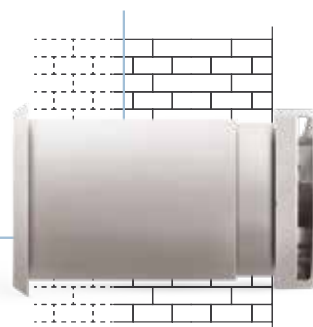
L'unità di ventilazione RHINOCOMFORT deve essere installata sulle pareti perimetrali, da un minimo di 24 cm fino ad un massimo di 53 cm.

Grazie al tubo telescopico, è facilmente adattabile a tutti gli spessori di muri, inoltre l'installazione è estremamente facile e veloce grazie anche alla griglia esterna ad espansione che può essere montata anche dall'interno.

Tubo telescopico per una rapida installazione
lunghezza minima 24 cm massima 53 cm

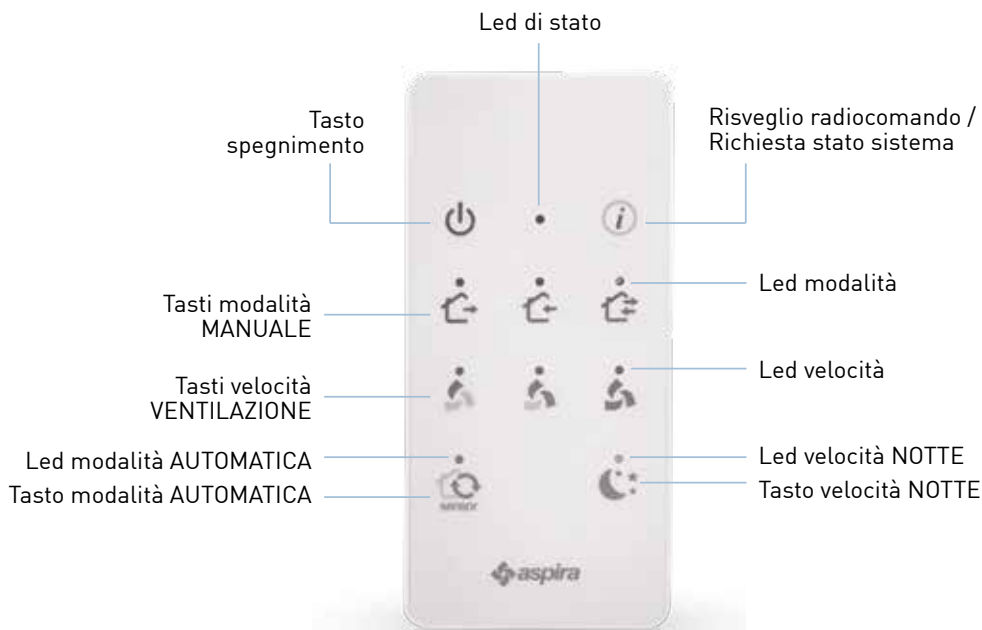


Griglia esterna
ad espansione
con montaggio
dall'interno



FUNZIONAMENTO

RADIOCOMANDO



■ Richiesta stato sistema

verifica modalità di funzionamento e velocità.

■ Impostazione modalità MANUALE

immissione aria (modalità temporanea di 60 min.)

estrazione aria (modalità temporanea di 60 min.)

flusso alternato immissione/estrazione con cicli di 45 sec.

■ Impostazione modalità AUTOMATICA:

l'unità ventilante principale (Master) regola automaticamente il periodo di alternanza del flusso d'aria immissione/estrazione, la deumidificazione e la velocità in funzione dei parametri ambientali rilevati dai sensori di temperatura, umidità e luminosità.

■ Impostazione della velocità:

velocità alta

velocità media

velocità bassa

velocità minima: il sistema di sanificazione non è in funzione.

■ Sanificazione: il sistema di sanificazione è sempre in funzione ma può essere disabilitato.

ACCESSORI

UNITÀ VENTILANTI AGGIUNTIVE

- Installabili in altri locali o in caso di grandi ambienti;
- Si possono installare sino a 63 unità aggiuntive che saranno gestite con un unico radiocomando tramite l'unità "Master".



CODICE	MODELLO	Velocità	m ³ /h	Potenza max assorbita W	Tensione di alimentazione	dB(A) 1,5 mt	da abbinare a:
AP19991	RHINOCOMFORT SAT 160 RF	V bassa	28	2,0	230V~ 50Hz	27	AP19990
		V media	48	3,8		32	
		V alta	68	6,6		38	
		V sleep	15	nd		nd	

La confezione AP19991 comprende: unità ventilante, tubo telescopico, recuperatore di calore, sistema fotocatalitico e griglia esterna.

FILTRI ISO COARSE DI RICAMBIO

CODICE	MODELLO
AP19978	FR004



CODICE	MODELLO
AP1984	FR007



GRIGLIA ANTIPIOGGIA E ANTIVENTO

CODICE	MODELLO
AP1612	GAP150



KIT PREDISPOSIZIONE

CODICE	MODELLO
AP19986	KIT PREDISPOSIZIONE

SILENZIATORE FONOASSORBENTE

CODICE	MODELLO
AP19880	SLF 150