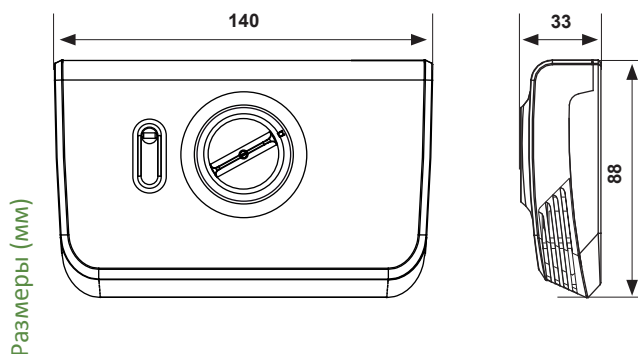


C63

Комнатный термостат с батареями

Электронный комнатный термостат для контроля температуры в бытовых или промышленных системах отопления и кондиционирования воздуха. Для непосредственного управления циркуляционным насосом, горелкой, кондиционером, и т.д.



	Шкала регулируемой температуры °C	Дифференц.* K	Допустим. темп. корпуса °C	Питание	Параметры контактов	Степень защиты
C63	6 ÷ 30	0,5	- 10 ÷ 50	3 батарейки AAA 1,5В	5(3)А 250В~	IP20

*Значения дифференциала относятся к термическому градиенту в воздухе 4К/час.

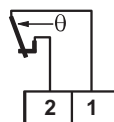
ЭЛЕКТРИЧЕСКИЕ ХАРАКТЕРИСТИКИ

Микроотключение (1В).

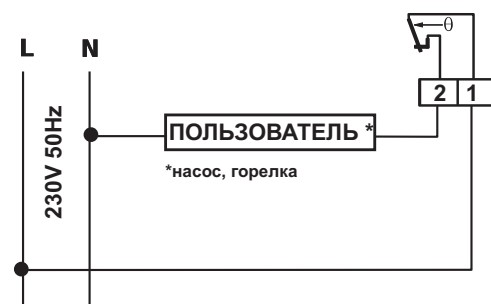
Питание от 3-х долговременных щелочных батареек типа AAA по 1,5 В, без соединения к электрической цепи.

Импульсное напряжение: 4000В.

Коммутирующийся контакт без напряжения.



ПРИМЕР ЭЛЕКТРИЧЕСКОГО СОЕДИНЕНИЯ

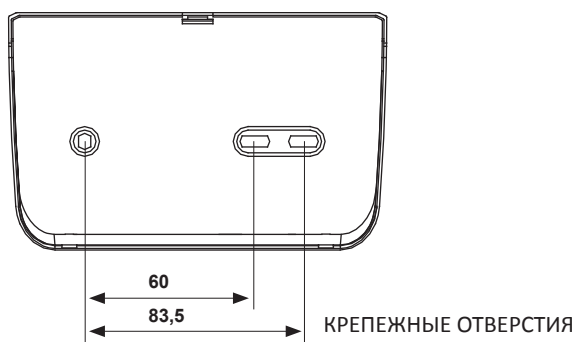


СЕРТИФИКАТЫ И СТАНДАРТЫ

Соответствует стандартам EN 60730-1 и соответствующим частям.

УСТАНОВКА

Монтаж на стену или в утопленную коробку с 3-мя модулями или в круглую коробку.
Двухпроводное соединение с пользователем.



ФУНКЦИОНИРОВАНИЕ

При повышении температуры размыкаются контакты 1-2.

Чувствительный элемент с полупроводниковым датчиком NTC.

Низкий дифференциал делает термостат очень чувствительным, который регулирует с высокой точностью температуру окружающей среды.

У С63 есть переключатель, который позволяет выбрать рабочий режим:

☀ ЛЕТО (для систем кондиционирования воздуха);

❄ ЗИМА (для систем отопления);

ВЫКЛ. (выключает полностью систему).

Красный светодиод указывает недостаточный заряд батареек.



ХАРАКТЕРИСТИКИ

Красный светодиод указывает недостаточный заряд батареек.

Срок службы батареек примерно 4 года.

Переключатель ЗИМА - ВЫКЛ. - ЛЕТО.

Уровень загрязнения: 2.

☐ двойная изоляция.