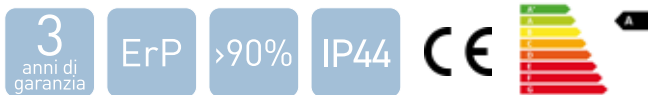
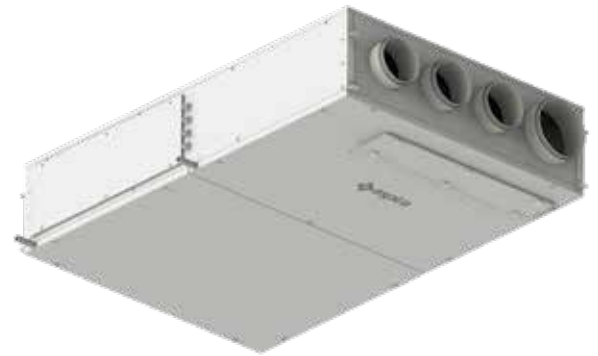


SERIE ASPIRCOMFORT PRO dH

UNITÀ RECUPERO DI CALORE E DEUMIDIFICAZIONE

- Altissima efficienza di recupero > 90%
- Deumidificazione e trattamento aria
- Per applicazione con pannelli radianti
- Pannello remoto CH193VMC



ASPIRCOMFORT PRO dH è un'unità di ventilazione meccanica controllata con recuperatore di calore ad altissima efficienza, sezione di trattamento aria con deumidificazione e minima integrazione al raffrescamento e riscaldamento. L'unità è particolarmente indicata per locali residenziali, commerciali o edifici residenziali collettivi ed è fornita plug-and-play per un'installazione rapida e semplificata.

L'unità è composta da un monoblocco comprensivo di ogni componente per il corretto funzionamento e consente il funzionamento con ampi range di temperatura esterna.

CARATTERISTICHE

- Scambiatore in polipropilene in controcorrente ad altissima efficienza >90%. Funzionamento estivo ed invernale.
- Ventilatori plug-fun Brushless con motore elettronico e comando modulante. Altissima efficienza e bassi livelli di rumorosità Conformi alla normativa Erp2018.
- L'unità è dotata di circuito frigorifero con compressore per la deumidificazione e batteria idronica per l'integrazione del raffrescamento e riscaldamento.
- Filtri PM1 80% facilmente estraibili sulla presa aria esterna sull'aria di estrazione. Filtri Coarse con bassa perdita di carico facilmente estraibili sull'aria di ricircolo.
- Pannellature realizzate in doppio pannello sandwich, con finitura verniciata esternamente e zincata all'interno dell'unità. Struttura perimetrale autoportante in lamiera zincata. La coibentazione dei pannelli è realizzata con isolante ad alte prestazioni di spessore 20mm e isolante in polietilene adesivo spessore 6mm.
- Realizzato in rame saldobrasato completo di: Compressore ad alta efficienza, Filtro deidratatore, batterie alettate, scambiatore ad acqua, valvole solenoidi, dispositivo di laminazione, ricevitore di liquido, pressostati di alta e bassa pressione ed isolamento termico tubazioni.
- Quadro elettrico a bordo unità con microprocessore e regolazione dedicata. Gestione dei ventilatori, visualizzazione delle sonde di temperatura interno macchina, gestione filtri sporchi temporizzata, gestione dell'aria di ricircolo e di rinnovo. Comando dell'unità con queste caratteristiche:
 - Gestione attraverso pannello remoto CH193VMC con sensore T/H/ e VOC integrato
 - Comunicazione MODBUS RTU RS 485

CODICI ORDINAZIONE UNITÀ

Codice	Modello	Descrizione
AP20060	ASPIRCOMFORT PRO 350dH	Recuperatore di calore, per installazione orizzontale, con portata di rinnovo 150 mc/h
AP20062	ASPIRCOMFORT PRO 550dH	Recuperatore di calore, per installazione orizzontale, con portata di rinnovo 250 mc/h
CH193VMC		Comando remoto touch screen (da ordinare separatamente)

CONFIGURAZIONE UNITÀ

Codice	Portata Totale/ Portata aria di rinnovo	Tipo di installazione
AP20060	300/150	Orizzontale
AP20062	500/250	Orizzontale

È possibile ottenere la configurazione degli attacchi desiderati, in funzione della posizione del sifone di scarico condensa in dotazione; questo rende l'unità facilmente adattabile alle varie esigenze impiantistiche.

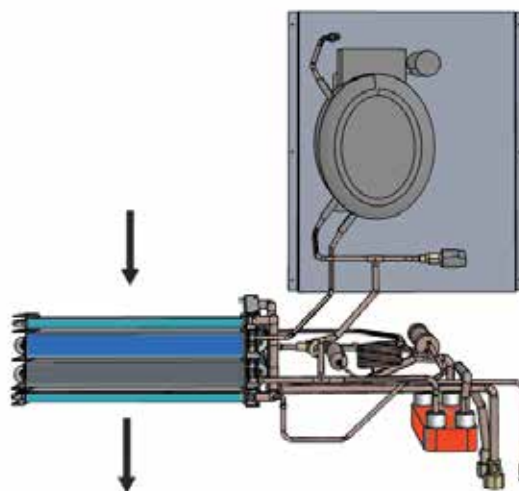
■ VERSIONE PER DEUMIDIFICA ED INTEGRAZIONE IN RAFFRESCAMENTO/RISCALDAMENTO

Unità per il rinnovo dell'aria ambiente con quella esterna attraverso un recuperatore ad alta efficienza, la portata d'aria viene aumentata ricircolando parzialmente l'aria ambiente consentendo così di deumidificare l'aria e di fornire un'integrazione della potenza frigorifera/termica all'impianto di climatizzazione radiante.

Durante il periodo estivo (compressore attivo) l'unità può funzionare in 2 modalità:

- **Rinnovo + Deumidifica:** L'unità condensa parzialmente in aria e parzialmente in acqua tramite il condensatore a piastre, ottenendo aria deumidificata;
- **Rinnovo + Deumidifica + Integrazione raffrescamento:** L'unità condensa totalmente in acqua, ottenendo così aria deumidificata e raffrescata.

Durante il periodo invernale (compressore spento) la batteria idronica è alimentata con acqua calda dell'impianto di riscaldamento e si comporta come un termo ventilate con recuperatore.



COMPOSIZIONE DELL' UNITÀ

CIRCUITO FRIGORIFERO

Compressore alternativo ermetico

Condensatore ad aria a tubi di rame con alette di alluminio

Condensatore idronico con scambiatore in acciaio inox

Scambiatore di calore a tubi di rame con alette di alluminio

Organo di laminazione

Filtro deidratatore

Pressostati di alta pressione

CIRCUITO IDRAULICO

Batteria idronica di post raffrescamento/riscaldamento

Batteria idronica di pre raffrescamento/riscaldamento

CIRCUITO AERAILICO

Scambiatore di calore in polipropilene

N°2 Ventilatori radiali plug-fun con motori Brushless

Filtri PM1 sulla presa aria esterna e sull'aria di mandata

Filtri Coarse sulla presa dell'aria di ricircolo

CIRCUITO ELETTRICO

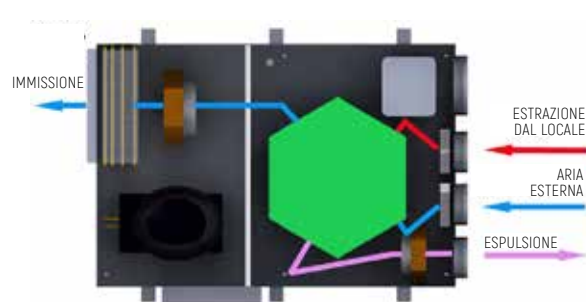
Scheda interna a Microprocessore + Pannello remoto CH193VMC

FUNZIONAMENTO DELL' UNITÀ

■ FUNZIONAMENTO SOLO VENTILAZIONE

L'unità ASPIRCOMFORT PRO dH provvederà a soddisfare la ventilazione meccanica con recupero calore ad alta efficienza. Sarà possibile selezionare le velocità dei ventilatori in modo da ottenere la portata desiderata per soddisfare le richieste di rinnovo dell'aria.

Le portate selezionabili sono:
Sulla taglia AP20060 da 0 a 150mc/h
Sulla taglia AP20062 da 0 a 250mc/h



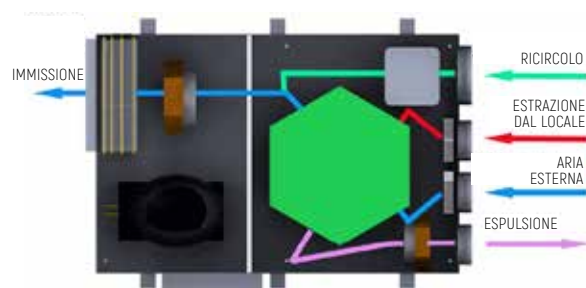
■ FUNZIONAMENTO VENTILAZIONE , DEUMIDIFICAZIONE ED INTEGRAZIONE

L'unità ASPIRCOMFORT PRO dH continuerà a soddisfare la ventilazione meccanica con recupero calore ad alta efficienza ma aumenterà la portata aria, ricircolando da un condotto dedicato aria ambiente per aumentare il volume aria sulla parte di integrazione.

La parte di integrazione può essere costituita da una versione con deumidifica ed integrazione e batterie integrative idroniche.

Tale versione, trova la sua più comune applicazione, negli impianti radianti dove avviene la necessità della deumidificazione e l'integrazione del raffrescamento nel periodo estivo. Durante il funzionamento l'unità attraverso sonde di umidità e temperatura attiva il circuito frigorifero composto dal compressore, la batteria di evaporazione ad aria ed il condensatore ad aria e ad acqua alimentato dall'impianto radiante realizzando così la deumidifica dell'aria e l'integrazione del raffrescamento.

Nel periodo invernale, è possibile comunque utilizzare l'unità per integrare il riscaldamento radiante attraverso l'alimentazione della batteria idronica ad acqua calda ottenendo un rapido apporto termico all'ambiente.



LIMITI DI FUNZIONAMENTO

RISCALDAMENTO

	Aria Interna	Aria Esterna
°C - U%	15° / 30° - 40% / 90%	-20° / 20°

RAFFRESCAMENTO

	Aria Interna	Aria Esterna
°C - U%	18° / 30° - 40% / 90%	20° / 40°

PRESTAZIONI UNITÀ

■ DATI TECNICI GENERALI

AP20060

AP20062

Efficienza nominale invernale recuperatore ¹	%	85,7	86
Portata aria esterna nominale	mc/h	154	265
Portata aria totale	mc/h	297	520

⁽¹⁾ Temperatura aria esterna 7°; umidità relativa 72%. temperatura ambiente 20°C; umidità relativa 28%, portata aria nominale

■ VERSIONE con deumidificazione e integrazione

Capacità di deumidificazione utile	l/24h	22	40
Potenza frigorifera resa compressore ²	kW	1,14	2,02
Potenza frigorifera resa batteria idronica ²	kW	0,53	1,25
Potenza termica resa ³	kW	0,62	1,3
Portata acqua	mc/h	0,15	0,3
Perdita di carico	Kpa	4,5	9,0
Pressione sonora Lp ad 3 Mt	dB(A)	38,6	40,2
Alimentazione elettrica	V/Ph/Hz	230 / 1 / 50	230 / 1 / 50
Corrente massima assorbita	A	3,5	5,9

(1) Temperatura aria esterna 30°; umidità relativa 60%. temperatura ambiente 25°C; umidità relativa 50%, portata aria nominale

(2) Temperatura ambiente 25°C; umidità relativa 60%, portata aria nominale; Acqua in 16°C ;

CLASSIFICAZIONE ECODESIGN

Qui di seguito vengono riassunte la classificazione dei vari modelli secondo il regolamento europeo 1253/2014 e 1254/2014.

AP20060



AP20062



CERTIFICAZIONI

La marcatura CE (presente su ogni macchina) attesta la conformità alle seguenti norme comunitarie:

- Direttiva Bassa Tensione 2014/35/EC
- Electromagnetic Compatibility Directive 2014/30/EC
- Ecodesign 2009/125/EC

CARATTERISTICHE TECNICHE

■ Ventilatori

Tipo di Ventilatori		Radiali a pala rovescia – motore elettronico direttamente accoppiato - segnale 0/10 V
Numero Ventilatori	Nr	2
Portata aria ventilazione	mc/h	154
Portata aria integrazione	mc/h	297
Pressione utile	Pa	100

■ Scambiatore di calore

Tipo di scambiatore		Piastre controcorrente – materiale polipropilene
Numero Scambiatori	Nr	1
Efficienza di recupero	%	85,7

■ Dati Potenze termiche e frigorifere / capacità di deumidifica

Capacità di deumidificazione utile (al netto del contenuto entalpico dell'aria esterna) ¹	l/24h	22
Potenza frigorifera resa batteria idronica ²	kW	0,53
Portata acqua funzionamento estivo	mc/h	0,15
Perdita di carico funzionamento estivo	Kpa	4,5
Potenza frigorifera compressore estivo	kW	1,14
Potenza assorbita compressore	kW	0,35
Potenza termica resa ³	kW	0,62
Portata acqua funzionamento invernale	mc/h	0,15
Perdita di carico funzionamento invernale	Kpa	4,5
Gas Refrigerante		R134a

(1) Temperatura aria esterna 30°; umidità relativa 60%. temperatura ambiente 25°C; umidità relativa 50%, portata aria nominale

(2) Temperatura ambiente 25°C; umidità relativa 60%, portata aria nominale; Acqua in 16°C

(3) Temperatura ambiente 20°C; umidità relativa 60%, portata aria nominale; Acqua in 35°C

■ Filtri

Tipo di filtri	Filtri Piani
Classe di filtrazione	Coarse + PM1 + PM1

■ Dati acustici (Dati riferiti alla norma UNI EN 3741 e UNI EN 3744)

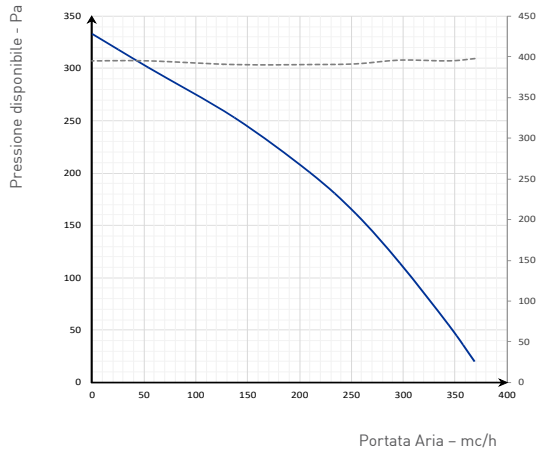
Potenza sonora Lw trasmessa dalla struttura	dB(A)	62,2
Potenza sonora Lw irradiata nel canale	dB(A)	66,6
Pressione sonora media Lp ad 1Mt	dB(A)	48,4
Pressione sonora media Lp ad 3 Mt	dB(A)	40,7

■ Dati Elettrici

Tensione di alimentazione	V	230 / 1 / 50 Hz.
Corrente assorbita	A	3,5
Grado di protezione	IP	44

PRESTAZIONI AERAILICHE

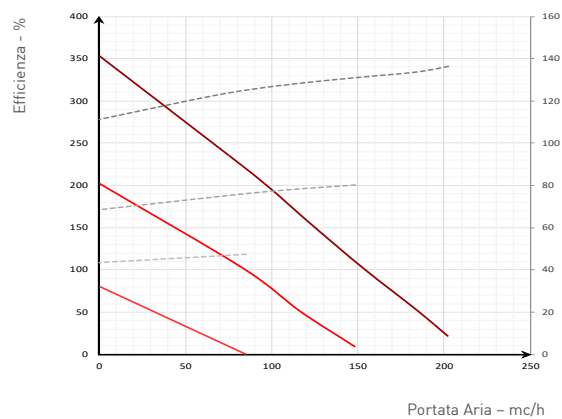
■ INTEGRAZIONE/DEUMIDIFICA



Portata Aria - mc/h

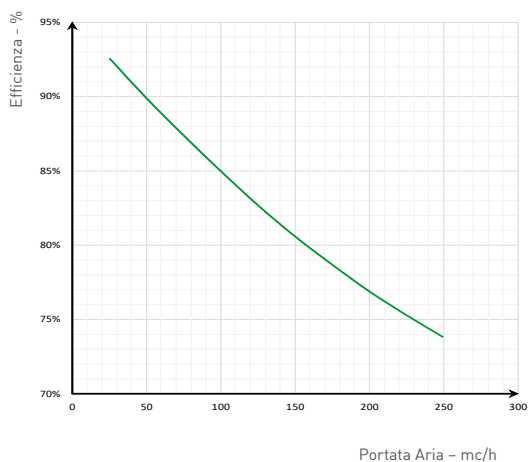
PRESTAZIONI AERAILICHE

■ VENTILAZIONE



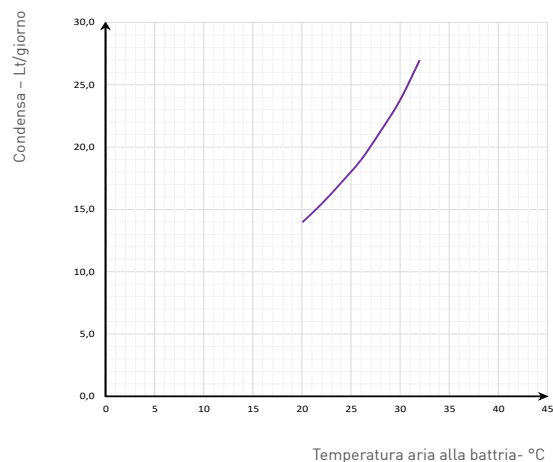
Portata Aria - mc/h

EFFICIENZA TERMICA (1)



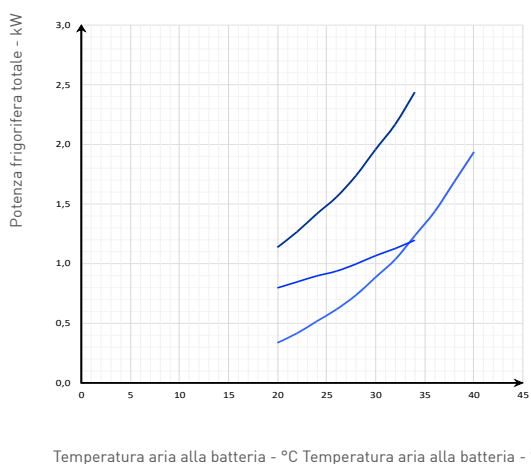
Portata Aria - mc/h

CAPACITA' DI DEUMIDIFICA (2)



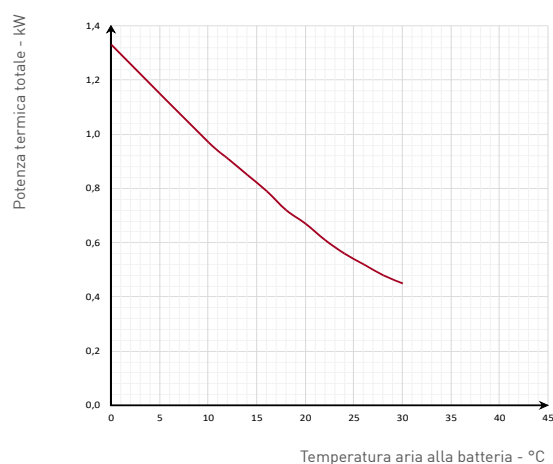
Temperatura aria alla batteria - °C

RESA FRIGORIFERA (3)



Temperatura aria alla batteria - °C

RESA TERMICA (4)



Temperatura aria alla batteria - °C

- 1) - Temperatura aria esterna 7°; umidità relativa 72%. temperatura ambiente 20°C; umidità relativa 28%,
- 2) - Temperatura ambiente 25°; umidità relativa 60%, portata aria esterna nominale, temperatura ingresso acqua 16°C
- 3) - Temperatura ambiente 25°; umidità relativa 60%, portata aria esterna nominale, temperatura ingresso acqua 16°C
- 4) - Temperatura ambiente 20°; umidità relativa 60%, portata aria esterna nominale, temperatura ingresso acqua 35°C

DATI ERP ECODESIGN AP20060

			Standard	Vers. con recuperatore entalpico	
A	Nome o marchio del fornitore		Fantini Cosmi	Fantini Cosmi	
B	Identificativo del modello		Aspircomfort PRO350DH	Aspircomfort PRO350DH	
C	Versione		AP20060 + Regolatore CH193VMC con T, UR, Voc, CO2eq	AP20060 + Regolatore CH193VMC con T, UR, Voc, CO2eq	
	SEC	Kwh/mQ	COLD	-67,4	-67,90
			AVERAGE	-29,3	-29,90
			WARM	-4,9	-5,49
SEC CLASS		B	B		
D	Tipologia dichiarata		UVR - Bidirezionale	UVR - bidirezionale	
E	Tipo di azionamento installato		Variatore di velocità	variante di velocità	
F	Sistema di recupero calore		A recupero	a recupero	
G	Efficienza termica del recupero di calore	%	85,7	78,70	
H	Portata massima	Mc/s	0,04	0,0420	
I	Potenza elettrica assorbita alla portata massima	W/h	130	130,0	
J	Livello di potenza sonora	Lwa	62,2	62,2	
K	Portata di riferimento	Mc/s	0,0325	0,0338	
L	Pressione di riferimento	Pa	50	50	
M	SPI	W / mc/h	0,69	0,6630	
N	Fattore di controllo	CLTR	0,65	0,85	
O	Percentuali massime dichiarate di trafilamento	%	4,8 ext. / 5,2 int.	4,8 ext. / 5,2 int.	
Q	Posizione e descrizione del segnale relativo al filtro		Visualizzata sul display del controllo remoto e sul manuale di istruzioni	Visualizzata sul display del controllo remoto e sul manuale di istruzioni	
S	Indirizzo internet istruzioni di dissassemblaggio		www.fantincosmi.it	www.fantincosmi.it	

VOCE DI CAPITOLATO

Unità di ventilazione e deumidificazione con recupero di calore ad altissimo rendimento, dimensioni compatte per installazione a soffitto.

Unità specifica per la ventilazione negli edifici residenziali singoli e appartamenti collettivi a basso fabbisogno energetico in abbinamento ad impianti con necessità di deumidifica e trattamento dell'aria degli ambienti.

Testata e classificata secondo il regolamento europeo Ecodesign rif. 1253/2014 e 1254/2014.

CARATTERISTICHE COSTRUTTIVE

Struttura laterale in doppia pannellatura in lamiera zincata internamente e verniciata esternamente con isolante interposto, spessore 23mm.

Dimensioni compatte ed altezza ridotta per installazione semplificata con pannello inferiore facilmente accessibile per manutenzione ed ispezionabilità.

Imbocchi circolari con guarnizione di tenuta per collegamento alle canalizzazioni dell'aria.

Ispezione filtri rapida, senza attrezzi e doppio scarico laterale per evacuazione condensa.

Circuito frigorifero con compressore ermetico ad alta efficienza, batterie di scambio termico, organo di laminazione ed organi di sicurezza.

Quadro elettrico, escluso dal flusso d'aria con schede di gestione e morsettiere di comando.

Ventilatori centrifughi di tipo radiale a pale rovesce con motori EC a controllo elettronico di velocità ed a basso consumo.

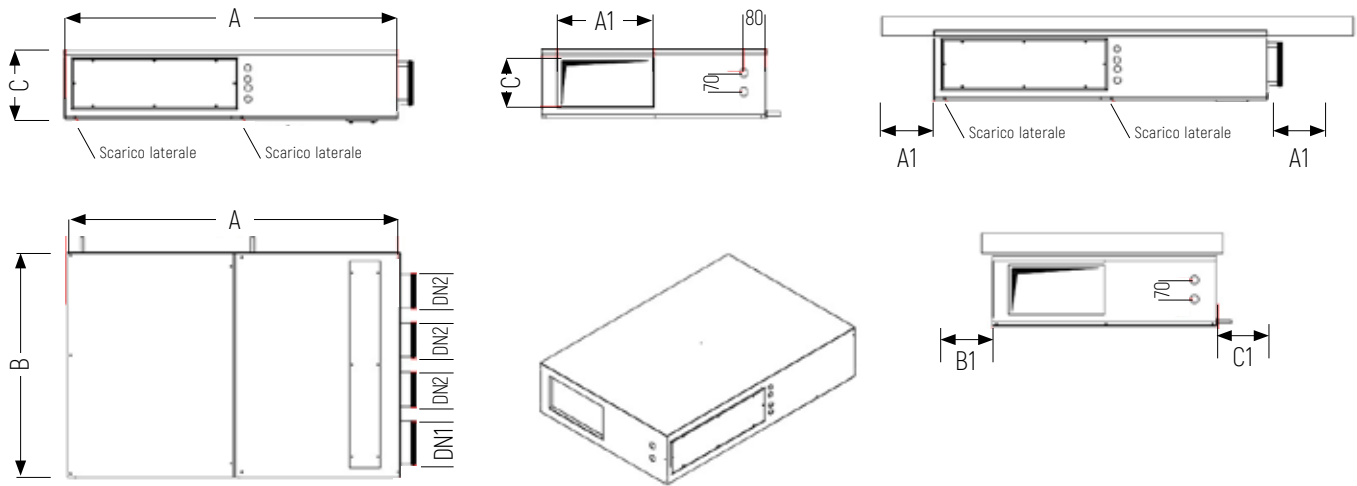
Scambiatore di calore statico in polipropilene a flussi controcorrente per altissime efficienze di recupero del calore sensibile (configurazione standard) o entalpico (opzionale cod. AP20391 RCH-366/270).

Filtri classe ePM1 a bassa perdita di carico aria esterna ed aria viziata, Coars sul ricircolo.

Quadro elettrico a bordo unità con microprocessore e regolazione remota dedicata. Gestione dei ventilatori, visualizzazione delle sonde di temperatura interno macchina, gestione filtri sporchi temporizzata, gestione dell'aria di ricircolo e di rinnovo.

Pannello remoto CH193VMC touch a semi incasso in scatola 503 con a bordo sensori temperatura, umidità relativa e qualità dell'aria per controllo portata aria da minima a massima; Comunicazione MODBUS RTU RS 485.

DIMENSIONI E SPAZI FUNZIONALI



Larghezza A	mm	1220
Profondità B	mm	820
Altezza C	mm	255
Ingresso aria di ricircolo DN1	mm	160
Ingresso aria viziata DN2	mm	125
Ingresso aria di rinnovo DN3	mm	125
Espulsione aria viziata DN4	mm	125
Mandata bxh	mm	350x180
A1	mm	30
B1	mm	30
C1	mm	300
Attacchi acqua mandata/ritorno	Ø	1/2" - 1/2"
Condensa	Ø	20
Peso versione D	kg	72

CARATTERISTICHE TECNICHE

■ Ventilatori

Tipo di Ventilatori		Radiali a pala rovescia – motore elettronico direttamente accoppiato - segnale 0/10 V
Numero Ventilatori	Nr	2
Portata aria ventilazione	mc/h	265
Portata aria integrazione	mc/h	520
Pressione utile	Pa	100

■ Scambiatore di calore

Tipo di scambiatore		Piastre controcorrente – materiale polipropilene
Numero Scambiatori	Nr	1
Efficienza di recupero	%	86

■ Dati Potenze termiche e frigorifere / capacità di deumidifica

Capacità di deumidificazione utile (al netto del contenuto entalpico dell'aria esterna) ¹	l/24h	40
Potenza frigorifera resa batteria idronica ²	kW	1,25
Portata acqua funzionamento estivo	mc/h	0,3
Perdita di carico funzionamento estivo	Kpa	9
Potenza frigorifera compressore estivo	kW	2,02
Potenza assorbita compressore	kW	0,65
Potenza termica resa ³	kW	1,3
Portata acqua funzionamento invernale	mc/h	0,3
Perdita di carico funzionamento invernale	Kpa	9
Gas Refrigerante		R134a

(1) Temperatura aria esterna 30°; umidità relativa 60%. temperatura ambiente 25°C; umidità relativa 50%, portata aria nominale

(2) Temperatura ambiente 25°C; umidità relativa 60%, portata aria nominale; Acqua in 16°C

(3) Temperatura ambiente 20°C; umidità relativa 60%, portata aria nominale; Acqua in 35°C

■ Filtri

Tipo di filtri	Filtri Piani
Classe di filtrazione	Coarse + ePM1 + ePM1

■ Dati acustici (Dati riferiti alla norma UNI EN 3741 e UNI EN 3744)

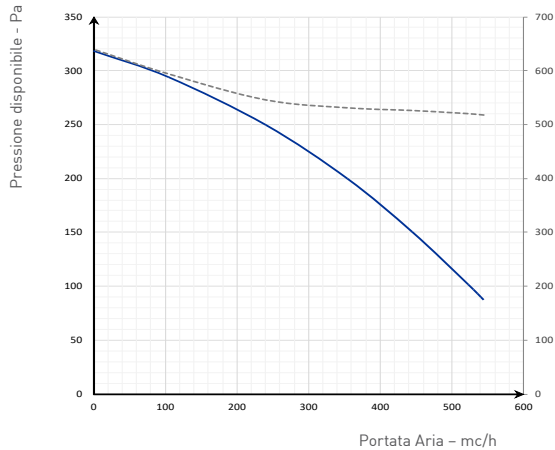
Potenza sonora Lw trasmessa dalla struttura	dB(A)	66,5
Potenza sonora Lw irradiata nel canale	dB(A)	68,2
Pressione sonora media Lp ad 1Mt	dB(A)	52,7
Pressione sonora media Lp ad 3 Mt	dB(A)	45

■ Dati Elettrici

Tensione di alimentazione	V	230 / 1 / 50 Hz.
Corrente assorbita	A	5,9
Grado di protezione	IP	44

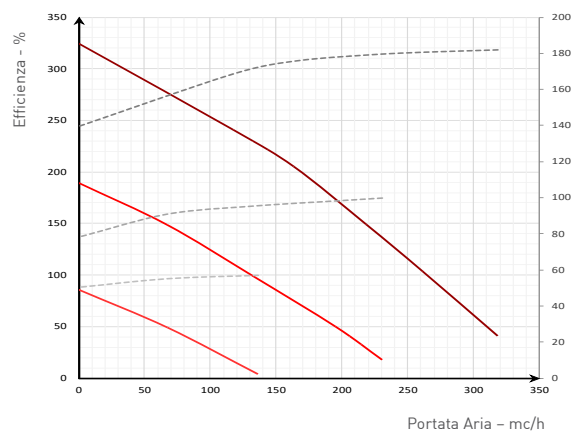
PRESTAZIONI AERAILICHE

■ INTEGRAZIONE/DEUMIDIFICA

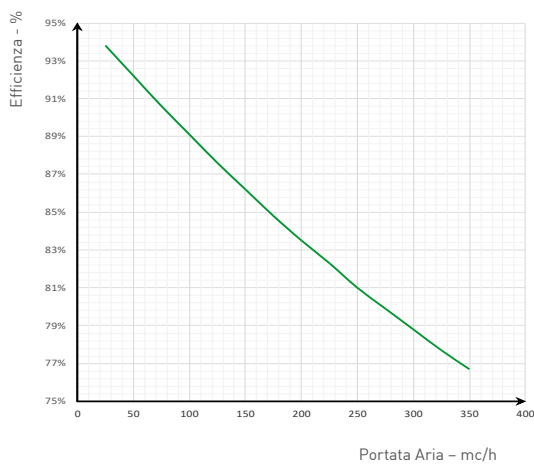


PRESTAZIONI AERAILICHE

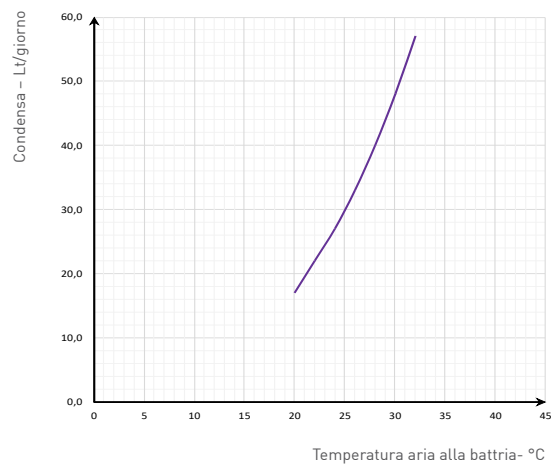
■ VENTILAZIONE



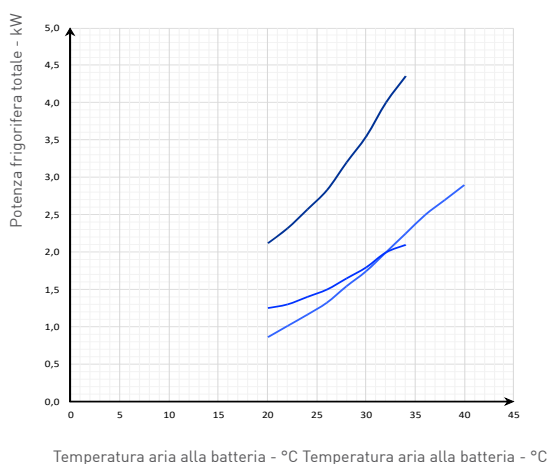
EFFICIENZA TERMICA (1)



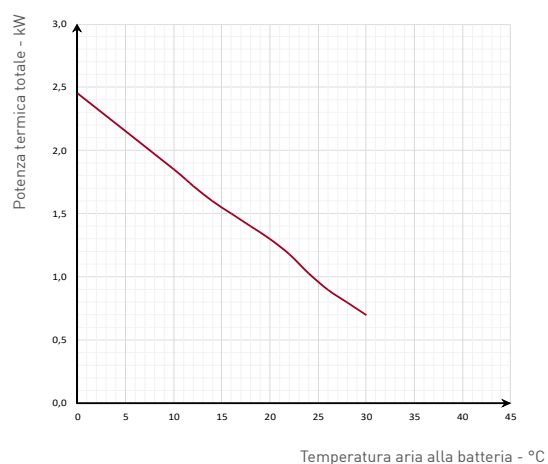
CAPACITA' DI DEUMIDIFICA (2)



RESA FRIGORIFERA (3)





RESA TERMICA (4)



- 1) - Temperatura aria esterna 7°; umidità relativa 72%. temperatura ambiente 20°C; umidità relativa 28%,
- 2) - Temperatura ambiente 25°; umidità relativa 60%, portata aria esterna nominale, temperatura ingresso acqua 16°C .
- 3) - Temperatura ambiente 25°; umidità relativa 60%, portata aria esterna nominale, temperatura ingresso acqua 16°C
- 4) - Temperatura ambiente 20°; umidità relativa 60%, portata aria esterna nominale, temperatura ingresso acqua 35°C

DATI ERP ECODESIGN AP20062

			Standard	Vers. con recuperatore entalpico	
A	Nome o marchio del fornitore		Fantini Cosmi	Fantini Cosmi	
B	Identificativo del modello		Aspircomfort PRO550DH	Aspircomfort PRO550DH	
C	Versione		AP20062 + Regolatore CH193VMC con T, UR, Voc, CO2eq	AP20062 + Regolatore CH193VMC con T, UR, Voc, CO2eq	
	SEC	Kwh/mQ	COLD	-72,2	-69,04
			AVERAGE	-34,2	-32,68
			WARM	-9,8	-9,22
SEC CLASS					
D	Tipologia dichiarata		UVR - Bidirezionale	UVR - bidirezionale	
E	Tipo di azionamento installato		Variatore di velocità	variante di velocità	
F	Sistema di recupero calore		A recupero	a recupero	
G	Efficienza termica del recupero di calore	%	86	86,00	
H	Portata massima	Mc/s	0,073	0,0730	
I	Potenza elettrica assorbita alla portata massima	W/h	230	230,0	
J	Livello di potenza sonora	Lwa	62,2	62,2	
K	Portata di riferimento	Mc/s	0,0544	0,0550	
L	Pressione di riferimento	Pa	50	50	
M	SPI	W / mc/h	0,47	0,4640	
N	Fattore di controllo	CLTR	0,65	0,85	
O	Percentuali massime dichiarate di trafilamento	%	5,1 ext. / 5,5int.	5,5 ext. / 5,1 int.	
Q	Posizione e descrizione del segnale relativo al filtro		Visualizzata sul display del controllo remoto e sul manuale di istruzioni	Visualizzata sul display del controllo remoto e sul manuale di istruzioni	
S	Indirizzo internet istruzioni di dissassemblaggio		www.fantinicosmi.it	www.fantinicosmi.it	

VOCE DI CAPITOLATO

Unità di ventilazione e deumidificazione con recupero di calore ad altissimo rendimento, dimensioni compatte per installazione a soffitto.

Unità specifica per la ventilazione negli edifici residenziali singoli e appartamenti collettivi a basso fabbisogno energetico in abbinamento.

ad impianti con necessità di deumidifica e trattamento dell'aria degli ambienti.

Testata e classificata secondo il regolamento europeo Ecodesign rif. 1253/2014 e 1254/2014.

CARATTERISTICHE COSTRUTTIVE

Struttura laterale in doppia pannellatura in lamiera zincata internamente e verniciata esternamente con isolante interposto, spessore 23mm.

Dimensioni compatte ed altezza ridotta per installazione semplificata con pannello inferiore facilmente accessibile per manutenzione ed ispezionabilità.

Imbocchi circolari con guarnizione di tenuta per collegamento alle canalizzazioni dell'aria.

Ispezione filtri rapida, senza attrezzi e doppio scarico laterale per evacuazione condensa.

Circuito frigorifero con compressore ermetico ad alta efficienza, batterie di scambio termico, organo di laminazione ed organi di sicurezza.

Quadro elettrico, escluso dal flusso d'aria con schede di gestione e morsettiere di comando.

ventilatori centrifughi di tipo radiale a pale rovesce con motori EC a controllo elettronico di velocità ed a basso consumo.

scambiatore di calore statico in polipropilene a flussi controcorrente per altissime efficienze di recupero del calore sensibile (configurazione standard) o entalpico (opzionale cod. AP20391 RCH-366/270).

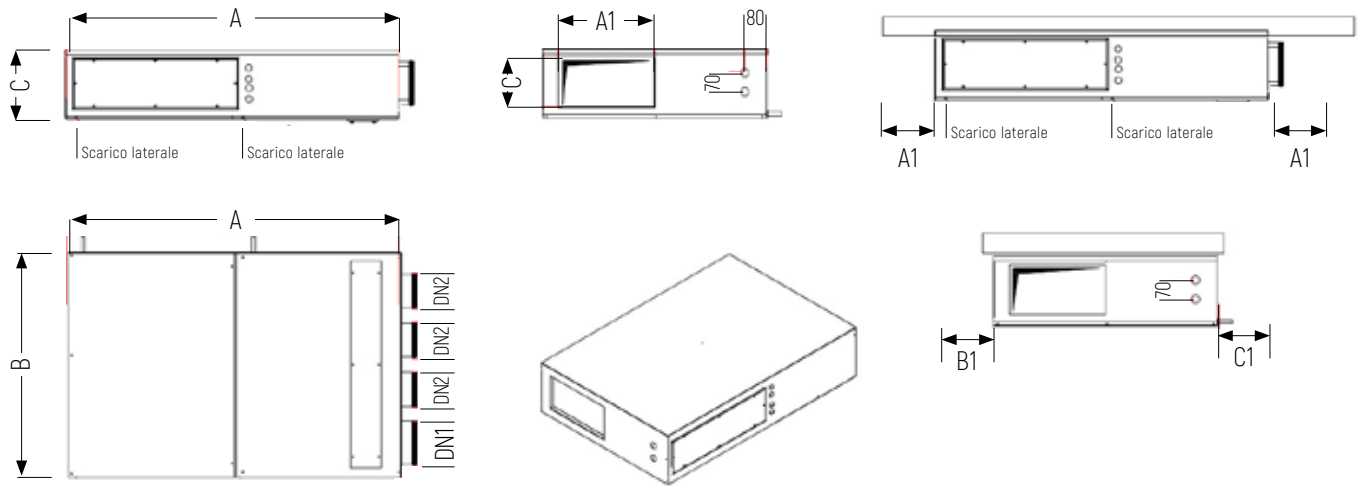
Filtri classe ePM1 a bassa perdita di carico aria esterna ed aria viziata, Coars sul ricircolo.

Quadro elettrico a bordo unità con microprocessore e regolazione dedicata. Gestione dei ventilatori, visualizzazione delle sonde di temperatura.

Interno macchina, gestione filtri sporchi temporizzata, gestione dell'aria di ricircolo e di rinnovo.

Pannello remoto CH193VMC touch a semi incasso in scatola 503 con a bordo sensori temperatura, umidità relativa e qualità dell'aria per controllo portata aria da minima a massima; Comunicazione MODBUS RTU RS 485.

DIMENSIONI E SPAZI FUNZIONALI



Larghezza A	mm	1220
Profondità B	mm	960
Altezza C	mm	330
Ingresso aria di ricircolo DN1	mm	200
Ingresso aria viziata DN2	mm	160
Ingresso aria di rinnovo DN3	mm	160
Espulsione aria viziata DN4	mm	160
Mandata bxh	mm	490x255
A1	mm	30
B1	mm	30
C1	mm	300
Attacchi acqua mandata/ritorno	Ø	1/2" - 1/2"
Condensa	Ø	20
Peso versione D	kg	91

REGOLAZIONE (Obbligatorio)

CH193VMC - COMANDO REMOTO

Pannello remoto touch screen a semi-incasso per montaggio su scatola 503;

Controllo velocità e modi di funzionamento;

Dotato di sensore di temperatura, umidità relativa e qualità dell'aria per una regolazione automatica della velocità della VMC.

Controllo e attivazione della deumidificazione e gestione delle batterie di integrazione del riscaldamento e raffrescamento.



ACCESSORI

■ AERAUICA

AP20360 - PLENUM DIRETTO DI MANDATA TUBI FLESSIBILI TAGLIA 30/15

Plenum di mandata con 3 imbocchi circolari Dn125mm

Flange per fissaggio all'unità.

Isolamento interno in polietilene.



AP20362 - PLENUM DIRETTO DI MANDATA TUBI FLESSIBILI TAGLIA 50/25

Plenum di mandata con 5 imbocchi circolari Dn125mm

Flange per fissaggio all'unità.

Isolamento interno in polietilene.



AP20348 - PLENUM DIRETTO DI MANDATA TUBI CORRUGATI TAGLIA 30/15

Plenum di mandata con 8 imbocchi frontali + 8 imbocchi laterali per attacco DN75 / DN90 mm

mm



P20350 - PLENUM DIRETTO DI MANDATA 12 TUBI CORRUGATI TAGLIA 50/25 60/30

Plenum di mandata con 12 imbocchi frontali + 8 imbocchi laterali per attacco DN75 / DN90 mm



AP20368 - PLENUM DIRETTO DI MANDATA PER REMOTIZZAZIONE COLLETTORE TAGLIA 30/15

Plenum di mandata con 1 imbocchi circolari Dn200mm per remotizzazione collettore di mandata

Flange per fissaggio all'unità.

Isolamento interno in polietilene.



AP20370 - PLENUM DIRETTO DI MANDATA PER REMOTIZZAZIONE COLLETTORE TAGLIA 50/25

Plenum di mandata con 1 imbocchi circolari Dn200mm per remotizzazione collettore di mandata

Flange per fissaggio all'unità.

Isolamento interno in polietilene.



AP20390 RCH-366/160

SCAMBIATORE ENTALPICO PER AP20050-AP20052-AP20060-AP20064

Scambiatore di calore entalpico in controcorrente a flussi incrociati per il recupero di calore ed umidità.

AP20391 RCH-366/270

SCAMBIATORE ENTALPICO PER AP20054-AP20062-AP20066

Scambiatore di calore entalpico in controcorrente a flussi incrociati per il recupero di calore ed umidità.