

SERIE ASPIRCOMFORT

UNITÀ RECUPERO DI CALORE

- Altissima efficienza di recupero > 90%
- Montaggio verticale a parete
- Adatto per ambienti fino a 240mq
- By-pass automatico



Unità di ventilazione a doppio flusso con recuperatore di calore ad altissima efficienza, adatto per la ventilazione meccanica controllata per edifici residenziali e commerciali.

ASPIRCOMFORT recupera il calore dall'aria estratta, che altrimenti andrebbe perso, e lo trasferisce all'aria in immissione incrementandone notevolmente la sua temperatura.

L'unità è dotata di filtri (classe ISO Coarse) sull'immissione e sulla ripresa per proteggere lo scambiatore e riducendo notevolmente le impurità presenti nell'aria di mandata/rinnovo.

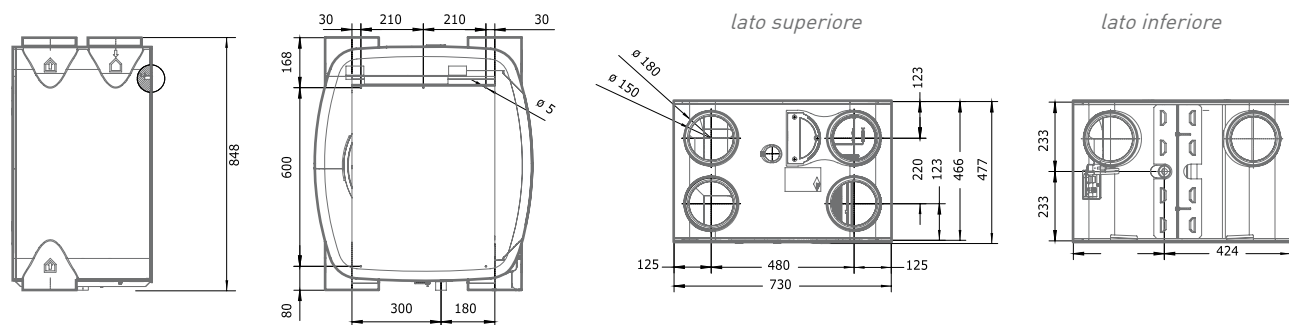
CARATTERISTICHE

- Struttura esterna in polipropilene espanso (PPE);
- Scambiatore di calore a flussi incrociati in polietilene (PE) ad altissima efficienza;
- Recupero di calore superiore al 91%;
- Portata massima 390 m³/h;
- Motori ad alta efficienza DC;
- Regolazione a 3 velocità mediante comando manuale;
- Regolazione a 3 velocità e funzione "timer" mediante telecomando radio;
- Possibilità di comandare l'unità da più telecomandi (massimo di 20);
- By-Pass automatico;
- Protezione antigelo automatica con valvola di de-frost automatica;
- Staffa di fissaggio a muro inclusa;
- Connessioni Ø150mm interno e Ø180mm esterno;
- Connessioni di aspirazione e mandata dall'ambiente anche dal basso;
- Silenziatore Ø180mm L=500mm incluso;
- Filtri ISO Coarse facilmente ispezionabili senza rimuovere il coperchio e senza ausilio di utensili;
- Gruppo motore e scheda elettronica ispezionabili senza disconnettere l'unità dai condotti;
- Certificazione BRE
- Conforme Reg. (UE) 1254/2014

ACCESSORI E RICAMBI:

- Comando manuale
- Comando Wireless RF
- Filtri di ricambio ISO Coarse e ISO ePM1 efficienza 50%

DIMENSIONI (mm)



CARATTERISTICHE TECNICHE

CODICE	MODELLO	Regolazione	m^3/h	Pa	W	V~	Ph	Hz	IP	Kg
AP19825	ASPIRCOMFORT	(non inclusa)	390	600	176	230	1	50	31	25

ACCESSORI

SENSORI AMBIENTE WIRELESS

CODICE	MODELLO	DESCRIZIONE	ALIMENTAZIONE	DIMENSIONI H x L x P
AP19870	SRF-CO2	Sensore di rilevazione CO ₂	230V-50Hz	100 x 100 x 30 mm
AP19872	SRF-H	Sensore di rilevazione umidità relativa	2 batterie AA 1,5 V	100 x 100 x 30 mm
AP19874	SRF-PIR	Sensore di rilevazione della presenza	2 batterie AA 1,5 V	112 x 60 x 40 mm



KIT FILTRI RICAMBIO

AP19976	FR 002	Kit 2 filtri ricambio ISO Coarse per ASPIRCOMFORT
AP19977	FR 003	Kit 2 filtri ricambio ISO ePM1 efficienza 50% per ASPIRCOMFORT

REGOLATORE DI VELOCITÀ RADIO-FREQUENZA (OPZIONALE)

AP19969	RDV-RLF	Telecomando radio frequenza, 3 velocità + timer + led indicaz. stato filtri
AP19970	RDV-RF	Telecomando radio frequenza, 3 velocità + timer



REGOLATORE DI VELOCITÀ MANUALE (OPZIONALE)

AP19972	RDV-M	Comando manuale, 3 velocità
---------	-------	-----------------------------



PRESTAZIONI

Possibili configurazioni/prestazioni

PORTATA ARIA	m ³ /h	Pa	W	A	V	%	Rif. curve	
							Q	W
Modo 1 - Minimo	50	10	8	0,05	230	98	1	7
Modo 1 - Basso (Preset)	75	20	12	0,1	230	98	2	8
Modo 2 - Medio	150	40	29	0,24	230	96,2	-	-
Modo 2 - Medio (Preset)	150	80	38	0,31	230	96,2	3	9
Modo 3 - Alto	225	100	74	0,59	230	94	-	-
Modo 3 - Alto (Preset)	225	150	88	0,69	230	94	4	10
Modo 3 - Alto	275	100	106	0,83	230	93	-	-
Modo 3 - Alto	275	150	126	0,99	230	93	5	11
Modo 3 - Massimo	325	100	156	1,22	230	92	-	-
Modo 3 - Massimo	325	150	176	1,36	230	92	6	12

RISULTATI DERIVANTI DAL CALCOLO SAP (STANDARD ASSESSMENT PROCEDURE)

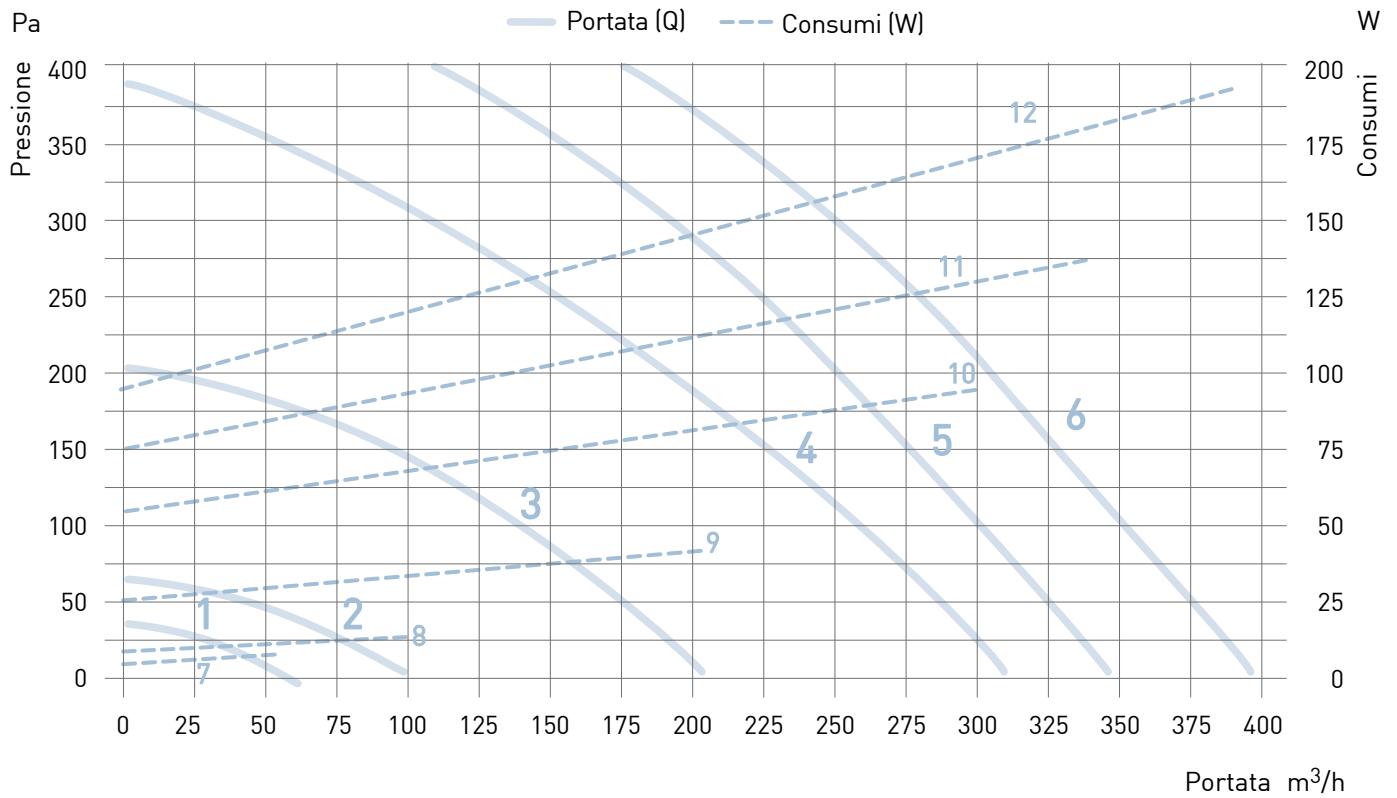
SISTEMA CON CONDOTTI RIGIDI (PORTATA MINIMA)

Configurazione terminale di estrazione	Regolazione velocità ventola	Potenza specifica ventilatore (W/l/s)	Efficienza scambiatore di calore (%)	Risparmio energetico compatibile con migliore prestazione
Cucina + 1 locale servizio	100% variabile	0,46	91	Si
Cucina + 2 locale servizio	100% variabile	0,46	90	Si
Cucina + 3 locale servizio	100% variabile	0,50	88	Si
Cucina + 4 locale servizio	100% variabile	0,56	88	Si
Cucina + 5 locale servizio	100% variabile	0,65	87	Si
Cucina + 6 locale servizio	100% variabile	0,75	87	Si
Cucina + 7 locale servizio	100% variabile	0,87	87	Si

RISULTATI

PORTATA ARIA	RENDIMENTO SCAMBIATORE IN %
54 m ³ /h - 15 l/s	91
75 m ³ /h - 21 l/s	90
97 m ³ /h - 27 l/s	88
119 m ³ /h - 33 l/s	88
140 m ³ /h - 39 l/s	87
162 m ³ /h - 45 l/s	87
184 m ³ /h - 51 l/s	87

CURVE CARATTERISTICHE



LIVELLO DI RUMOROSITÀ LW(A)

IRRADIAZIONE		Totale	63 Hz	125 Hz	250 Hz	500 Hz	1000 Hz	2000 Hz	4000 Hz	8000 Hz
		[dB(A)]	[dB]	[dB]	[dB]	[dB]	[dB]	[dB]	[dB]	[dB]
25 m³/h	20 Pa	<23.5	47.2	30.4	23.3	21.4	13.2	11.5	4.7	9.4
75 m³/h	20 Pa	30.5	45.2	34.2	32.1	29.6	24.2	18.1	5.6	9.3
150 m³/h	80 Pa	46.5	46.6	44.9	46.3	44.8	40.9	39.4	25.1	15.4
225 m³/h	100 Pa	53.8	50.0	48.1	52.7	52.2	47.8	47.3	35.7	24.1
225 m³/h	150 Pa	55.0	53.6	48.7	53.0	53.8	48.9	48.7	38.6	29.5
275 m³/h	100 Pa	57.5	58.2	49.6	56.4	55.7	51.5	50.8	41.3	29.4
275 m³/h	150 Pa	58.5	61.8	50.4	56.8	56.7	52.5	51.8	43.4	38.4
325 m³/h	100 Pa	60.5	58.6	50.4	58.9	58.1	54.7	53.7	45.6	33.7
325 m³/h	150 Pa	61.5	54.7	51.8	59.2	59.3	55.6	54.5	47.2	37.0