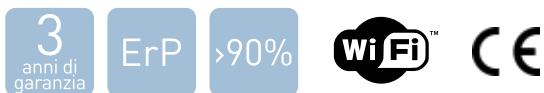




ASPIRCOMFORT CLASS 620V WI-FI

UNITÀ VMC DECENTRALIZZATA CON RECUPERO DI CALORE

- Per applicazioni commerciali, scuole, uffici
- Altissima efficienza di recupero >90%
- Installazione verticale a pavimento
- Unità di comando Wi-Fi integrata



ASPIRCOMFORT CLASS è un'unità di ventilazione completa di recuperatore di calore dedicata al ricambio dell'aria senza sprechi energetici.

L'unità è particolarmente indicata per singoli ambienti dove non è possibile realizzare impianti canalizzati.

Grazie alle particolarità costruttive e ai suoi componenti ASPIRCOMFORT CLASS 620V WI-FI è in grado di raggiungere efficienze di recupero maggiori del 90% .

Nelle stagioni invernali ed estive si ha un notevole recupero energetico dell'aria di rinnovo immessa in ambiente.

CARATTERISTICHE

- Telaio autoportante in lamiera con interni isolati in polietilene.
- Scambiatore in polipropilene a flussi incrociati controcorrente ad altissimo rendimento. Basse temperature di congelamento e funzionamento fino a -25°.
- Ventilatori centrifughi pale avanti Brushless con motore elettronico e comando modulante. Altissima efficienza e bassi livelli di rumorosità.
- Filtri ePM1 70% con bassa perdita di carico. Facilmente estraibile rimuovendo i pannelli inferiori esterni.
- Free cooling realizzato all'interno dell'unità con ampio passaggio aria e serranda con attuatore motorizzato.
- Gestione 3 velocità ventilatori + Auto.
- Unità di comando WI-FI installata a bordo, con possibilità di gestione da App, dotata di sensori per monitoraggio di temperatura, umidità relativa (HR%), concentrazione di composti organici volatili (VOC) e la concentrazione di anidride carbonica (CO₂).
- L'unità è dotata di Cavo di alimentazione con spina Shuko.

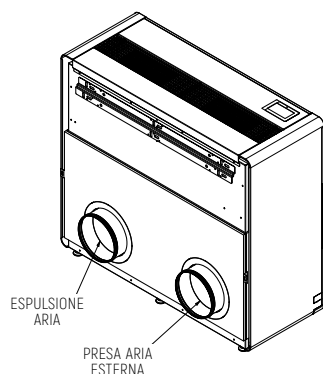
CODICI ORDINAZIONE UNITÀ

Codice	Modello	Descrizione
AP20047W	ASPIRCOMFORT CLASS 620V WI-FI	Recuperatore di calore, per installazione verticale con portata max 620 mc/h , con comando Wi-Fi

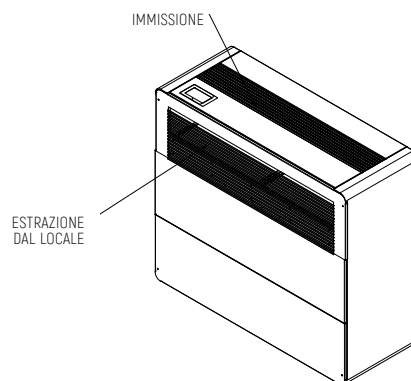
CONFIGURAZIONE UNITÀ

Codice	Portata massima	Installazione
AP20047W	Fino a 620 mc/h	verticale a pavimento

■ VISTA POSTERIORE



■ VISTA FRONTALE



CERTIFICAZIONI

La marcatura CE (presente su ogni macchina) attesta la conformità alle seguenti norme comunitarie:

- Direttiva Bassa Tensione 2014/35/EC
- Electromagnetic Compatibility Directive 2014/30/EC
- Ecodesign 2009/125/EC

ACCESSORI A CORREDO

- N. 2 connessioni Ø 200 mm
- Materassino isolante in PE
- N. 2 griglie fisse Ø 200 mm per muro esterno
- Dima di installazione e staffa di fissaggio a muro

DIMENSIONI E SPAZI FUNZIONALI

MISURE IN mm



Larghezza L	mm	1033
Profondità P	mm	413
Altezza H (con piedini)	mm	928
Diametro DN	Ø mm	200
Peso	Kg	70
Condensa	Ø mm	20

CARATTERISTICHE TECNICHE

Ventilatori

Tipo di Ventilatori		Centrifughi pale avanti motore elettronico direttamente accoppiato - segnale 0/10 V
Numero Ventilatori	Nr	2+1
Portata aria V3/V2/V1	mc/h	620 / 355 / 165
Pressione utile	Pa	15

Scambiatore di calore

Tipo di scambiatore		Piastre controcorrente - materiale polipropilene
Numero Scambiatori	Nr	2
Efficienza di recupero EN13141-7	%	86,1
Efficienza di recupero EN305	%	91,8

[Dati riferiti alla norma UNI EN 13141-7 Temp.interna 20° - Umidità interna 28% - Temp.esterna 7° - Umidità esterna 72%]

Filtri

Tipo di filtri	Filtri plissettati
Classe di filtrazione	ePM1 70

Dati acustici

Potenza sonora Lw trasmessa dalla struttura	dB(A)	59
Pressione sonora a 3 mt V1 (bassa)	dB(A)	33
Pressione sonora a 3 mt V2 (media)	dB(A)	36
Pressione sonora a 3 mt V3 (alta)	dB(A)	41
Pressione sonora a 4 mt V1 (bassa)	dB(A)	30,5
Pressione sonora a 4 mt V2 (media)	dB(A)	33,5
Pressione sonora a 4 mt V3 (alta)	dB(A)	38,5

[Dati riferiti alla norma UNI EN 3741 e UNI EN 3744]

Dati Elettrici

Tensione di alimentazione	V	230 / 1 / 50 Hz.
Corrente assorbita	A	3.5
Potenza assorbita	W	340
Grado di protezione	IP	X0
Potenza assorbita V3 con pressione 15Pa e filtri puliti	W	165

Dimensionali

Larghezza	mm	1033
Profondità	mm	413
Altezza (con piedini)	mm	928
Diametro Attacchi (DN)	mm	200
Scarico Condensa	mm	20

UNITÀ DI COMANDO PER ASPIRCOMFORT CLASS WI-FI

- Smart Touch
- Gestione 3 velocità ventilatori + Auto
- Unità di comando WI-FI e App
- Sensori a bordo per monitoraggio di temperatura, umidità relativa (HR%), concentrazione di composti organici volatili (VOC) e la concentrazione di anidride carbonica (CO₂)
- Impostazione stagione
- Set point temperatura

VOCE DI CAPITOLATO

Unità di ventilazione con recupero di calore ad altissimo rendimento, decentralizzata, dimensioni compatte per installazione verticale a pavimento.

Unità specifica per applicazioni commerciali, scuole, uffici.

Testata e classificata secondo il regolamento europeo Ecodesign 2009/125/EC.

Unità di comando WI-FI installata a bordo, con possibilità di gestione da App.

CARATTERISTICHE COSTRUTTIVE

Telaio autoportante in lamiera con interni isolati in polietilene.

Scambiatori di calore in polipropilene a flussi incrociati controcorrente ad altissimo rendimento con efficienze di recupero maggiori del 90%.

Ventilatori centrifughi a pale avanti con motori Brushless a controllo elettronico modulante delle velocità. Altissima efficienza e bassi livelli di rumorosità.

Filtri classe ePM1 70% a bassa perdita di carico.

Free-cooling realizzato all'interno dell'unità con ampio passaggio aria e serranda con attuatore motorizzato.

Dimensioni compatte per installazione semplificata con pannello inferiore facilmente accessibile per manutenzione ed ispezionabilità.

Imbocchi circolari diametro 200 mm con guarnizione di tenuta per un facile montaggio.

Ispezione filtri rapida e doppio scarico per evacuazione condensa con sifone in dotazione.

DATI ERP ECODESIGN AP20047W

A	Nome o marchio del fornitore		Fantini Cosmi
B	Identificativo del modello		ASPIRCOMFORT CLASS 620V WI-FI
C	Tipologia dichiarata		UVNR
D	Tipo di azionamento installato		A velocità variabile
E	Sistema di recupero calore		A recupero
F	Efficienza termica del recupero di calore	%	86.1
H	Portata nominale	Mc/s	0,172
I	SPF int	W / (m3/s)	634
J	Velocità frontale	M/s	1.19
K	Pressione esterna nominale (Dps , ext)	Pa	15
L	Caduta di pressione interna (Dps , int)	Pa	194
M	Caduta di pressione interna	Pa	/
N	ai componenti estranei alla ventilazione (Dps , int)	%	31
O	Efficienza statica dei ventilatori come da	%	2,5 ext / 2.9 int
P	Classificazione energetica dei filtri		F7/F7
Q	Posizione e descrizione del segnale relativo al filtro		Visualizzata su pannello di controllo
R	Livello di potenza sonora	Lwa	59
S	Indirizzo internet istruzioni di dissassemblaggio		www.fantincosmi.it