



# C820RQ

## TERMOSTATO AMBIENTE A DOPPIA ALIMENTAZIONE

- Design moderno e contemporaneo, con 3 digits a LED e 3 tasti
- Installazione universale e flessibilità di utilizzo grazie alla doppia alimentazione a batteria e 230V e al kit completo di basi rettangolare e quadrata
- Adatto per il comando di impianti di riscaldamento o raffrescamento anche per applicazioni hospitality.
- Risparmio energetico e ottimizzazione del comfort grazie alla possibilità di regolazione modulante (con tecnologia TPI - Time Proportional and Integral control)



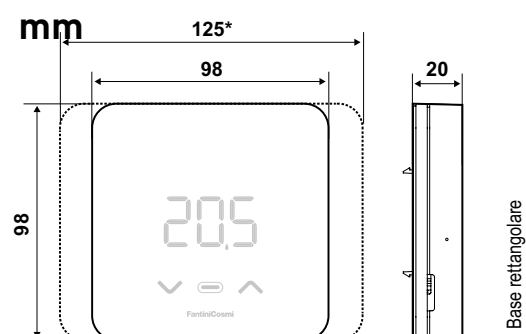
Alimentazione	2 batterie alcaline 1.5V AA oppure 220-230Vca@50/60Hz
Durata batterie	> 1 anno
Portata contatti	5(3)A 250 Vca
Scala di regolazione temperatura	2 ÷ 40 °C, incremento 0,1°C
Differenziale di regolazione	STD, 0,3 ÷ 5 K
Gradiente termico di riferimento	4 K/h

### NORMATIVE E OMOLOGAZIONI

- Rispondente alle norme EN 60730-1 e parti seconde;
- Rispondente alla Direttiva 2014/30/UE (EMC); 2014/35/UE (LVD)
- Classificazione ErP (Reg. EU 811/2013 - 813/2013): Classe IV; 2%

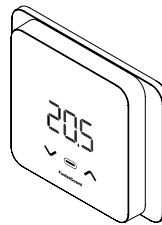


### DIMENSIONI



## INSTALLAZIONE

- **BASE QUADRATA:** Montaggio a parete o a incasso in scatola tipo 500 e 502 ad una altezza di circa 1,5 m dal pavimento in posizione idonea a rilevare correttamente la temperatura dell'ambiente.
- **BASE RETTANGOLARE:** Montaggio a parete o a incasso in scatola tipo 503 ad una altezza di circa 1,5 m dal pavimento in posizione idonea a rilevare correttamente la temperatura dell'ambiente.

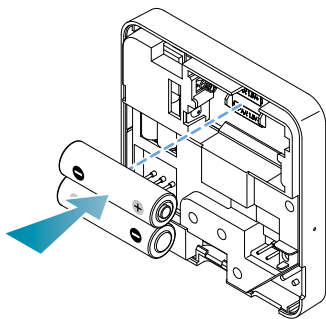


## CARATTERISTICHE ELETTRICHE

Alimentazione	2 batterie alcaline AA 1,5 V oppure 220-230Vca@50/60Hz
Potenza assorbita massima	1 W
Portata contatti	5(3)A 250 Vca
Tipo di azione	1 B.U. (Micro disconnessione)
Tipo di uscita	1 relè per riscaldamento/raffrescamento (3 morsetti a vite, chiuso + aperto)
Software	Classe A
Isolamento elettrico	Doppio isolamento
Tensione d'impulso	4000V

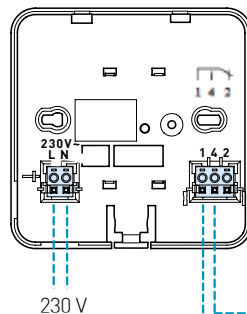
## COLLEGAMENTI ELETTRICI

### ALIMENTAZIONE A BATTERIE

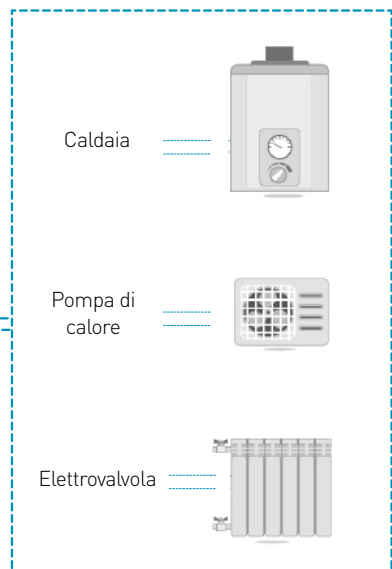


Nota: se il dispositivo viene alimentato a corrente 230V **non** occorre utilizzare le batterie.

### ALIMENTAZIONE 230V



### ESEMPIO CONNESSIONE IMPIANTO

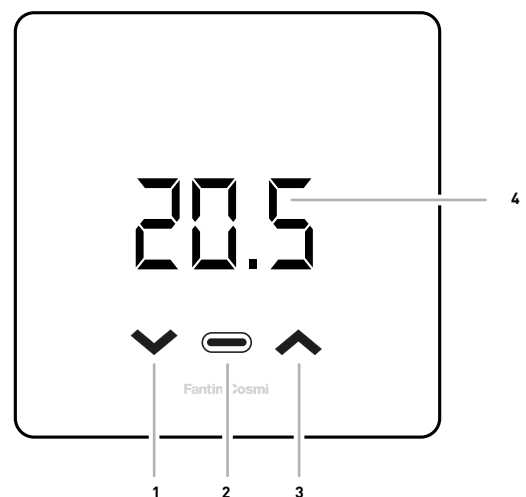


## CARATTERISTICHE GENERALI

Scala di regolazione temperatura	2 ÷ 40 °C, incremento 0,1°C
Scala misurazione/visualizzazione T ambiente	-9 ÷ +50 °C; risoluzione 0,1°C
Differenziale di regolazione	STD, 0,3 ÷ 5 K
Gradiente termico di riferimento	4 K/h
Temperatura massima ambiente	45°C
Regolazione	ON/OFF oppure TPI
Spegnimento LED	5 ÷ 10s da ultima pressione sempre ON (solo con alimentazione a rete 230V)
Tipo sensore temperatura	NTC
Temperatura di stoccaggio	-10°C ÷ 60°C
Grado di protezione	IP32
Grado di inquinamento	2
Visualizzazione temperatura	Celsius
Blocco display	con password
Campi scala limitabili	impostazione valore minimo e massimo del set-point in estate/inverno

## FUNZIONAMENTO

- Il termostato è dotato di 3 tasti, le cui funzioni minimali variano in base al contesto operativo. Tutte le funzioni più evolute e l'impostazione di parametri secondari possono essere impostati da menù avanzato.
- Il termostato C8020RQ permette 3 modalità di funzionamento:
  - COMFORT - per una regolazione orientata al benessere. Impostabile da 2 a 40°C;
  - ECONOMY - per una regolazione che tiene in maggior conto il risparmio energetico. Impostabile da 2 a 40°C;
  - OFF - impianto spento (stagione Estate) oppure in modalità antigelo, impostabile da 2 a 7°C (stagione Inverno).



- |   |   |
|---|---|
| 1 | Tasto Down - Decrementa                       |
| 2 | Tasto Mode + led riscaldamento/raffrescamento |
| 3 | Tasto Up - Incrementa                         |
| 4 | Visualizzazione temperatura e funzioni base   |

## FUNZIONI AVANZATE

C820RQ è un termostato ambiente che consente la regolazione del setpoint temperatura in modalità ON/OFF oppure TPI.

### OTTIMIZZAZIONE

Quando il termostato è impostato con regolazione ON/OFF, questa funzione consente di raggiungere la temperatura di set point richiesta agendo sui tempi di accensione e spegnimento dell'impianto di riscaldamento/raffrescamento in funzione della tipologia di impianto installato e del differenziale impostato minimizzando i consumi energetici dell'impianto stesso.

### LOGICA TPI (Time Proportional & Integral control)

Se il termostato è alimentato a rete 230V, è possibile usufruire dello speciale algoritmo TPI. In questa modalità di regolazione il termostato raggiunge il setpoint con accuratezza e precisione per mantenere un livello di comfort più costante pur garantendo il minimo tempo di accensione dell'impianto.

In funzione di alcuni parametri impostabili, come la classe energetica dell'appartamento, la tipologia di terminale di emissione, la banda proporzionale, il periodo di regolazione e la temperatura dell'ambiente, il termostato ottimizza i tempi di funzionamento dell'impianto con un'azione proporzionale e integrale.

L'uscita è sempre un contatto singolo ma comandata nel tempo. Man mano che la temperatura ambiente raggiunge quella di setpoint, il tempo di accensione del termostato in ogni periodo diminuisce. In questo modo la regolazione TPI consente di ridurre le accensioni della caldaia e mantenere un livello di comfort più costante intorno al valore di setpoint richiesto. Questo si traduce in maggiore comfort e risparmio economico per l'utente finale.

È possibile inoltre accedere a due menù differenti per la configurazione di alcuni parametri:

- **MENÙ UTENTE:**
  - Impostazione password;
  - Tempo di stand-by;
  - Intensità luminosa display;
  - Offset per la correzione temperatura;
  - Stagione (estate/inverno);
  - Versione del firmware release;
  
- **MENÙ AVANZATO:**
  - Valore minimo e massimo set point stagione inverno;
  - Valore minimo e massimo set point stagione estate;
  - Impostazione antigelo;
  - Dati visualizzati in homepage;
  - Funzione di regolazione ON/OFF - TPI;
  - Ottimizzazione per la funzione ON/OFF;
  - Differenziale statico;
  - Antigrippaggio pompa;
  - Virtual relè;
  - Classe energetica per la funzione TPI;
  - Terminale di emissione per la funzione TPI;
  - Periodo di regolazione del TPI;
  - Banda proporzionale del TPI;
  - Reset dispositivo.

## VOCI DI CAPITOLATO

Termostato LED per la regolazione della temperatura ambiente negli impianti di riscaldamento e raffrescamento.

Dotato di algoritmo di regolazione TPI per un controllo più preciso ed accurato del generatore.

Caratteristiche termostato: colore bianco; Alimentazione a batteria oppure 220-230Vac.

Funzionamento: Economy, Comfort, Off.

Uscita 1 relè per controllo caldaia/chiller con regolazione on/off oppure TPI. Blocco display con password; Impostazione valore minimo e massimo del set-point in estate/inverno; Funzione antigrippaggio; Montaggio a parete oppure su scatole tipo 502 e 503.

Scala di regolazione temperatura  $2 \div 40$  °C; Differenziale di regolazione STD /  $0,3 \div 5$  °C; Gradiente termico di riferimenti 4K/h; Scala di regolazione della temperatura antigelo  $2$  °C  $\div$   $7$  °C; Grado di protezione IP32.

Rispondente alle norme EN 60730-1 e parti seconde. Classificazione ErP: Class IV; 2% (Reg. EU 811/2013 - 813/2013), Rispondenti alla Direttiva 2014/30/UE (EMC), Direttiva 2014/35/UE (LVD).