

Fan

ECOCOMFORT 2.0 SMART

VMC
PUNTUALE
INTELLIGENTE



reddot winner 2021



ECOCOMFORT 2.0 SMART

Il sistema di ventilazione intelligente **per non rinunciare mai al #multicomfort.**

Dalle più recenti evoluzioni tecnologiche e normative in campo edilizio emergono due principi fondamentali: limitare i consumi energetici e migliorare la qualità dell'ambiente interno e quindi la sua temperatura, umidità e purezza.

Oggi, con i moderni materiali isolanti ed i sistemi di nuova generazione, gli edifici hanno bisogno di un rinnovo costante dell'aria che ci obbliga ad aprire frequentemente le finestre disperdendo una notevole quantità di energia termica.

Una soluzione pratica? Le unità di ventilazione decentralizzate della Serie Aspiravelo Air Ecomcomfort proposte da Aspira, il brand dedicato al trattamento dell'aria di Fantini Cosmi Industrie, sono perfette per **garantire il giusto ricambio in piccoli ambienti**, senza dover fare a meno del recupero del calore in ogni stagione **anche in casi in cui non sono possibili o necessari grandi impianti di ventilazione.**



CONTROLLA ANCHE LA QUALITÀ DELL'ARIA

L'unità di ventilazione puntuale
ECOCOMFORT 2.0 SMART
controlla anche la qualità dell'aria
per portare **benessere e comfort**
nella tua quotidianità.

CONFIGURAZIONE E CONTROLLO DA APP

ECOCOMFORT 2.0 SMART ha un sistema
di multiconnettività che si integra
all'app **Intelliclimate+**, un vero e proprio
"hub" con cui è possibile configurare
anche tutti i cronotermostati
Fantini Cosmi presenti in casa, in
un'ottica di smart home "integrata".

COMFORT SENZA PENSIERI

I sensori di temperatura, umidità
relativa, luminosità e VOC
permettono all'unità ECOCOMFORT
2.0 SMART di **adottare le modalità**
di ventilazione più idonee in
totale autonomia per assicurare il
miglior comfort ambientale.

MONOSTANZA E MULTISTANZA

ECOCOMFORT 2.0 SMART può
essere utilizzato come sistema
puntuale **per singola stanza**
oppure, configurando più unità
ventilanti è possibile creare
un sistema di ventilazione
multistanza.

 aspira

RESPIRA ARIA PULITA E RISPARMIA ENERGIA

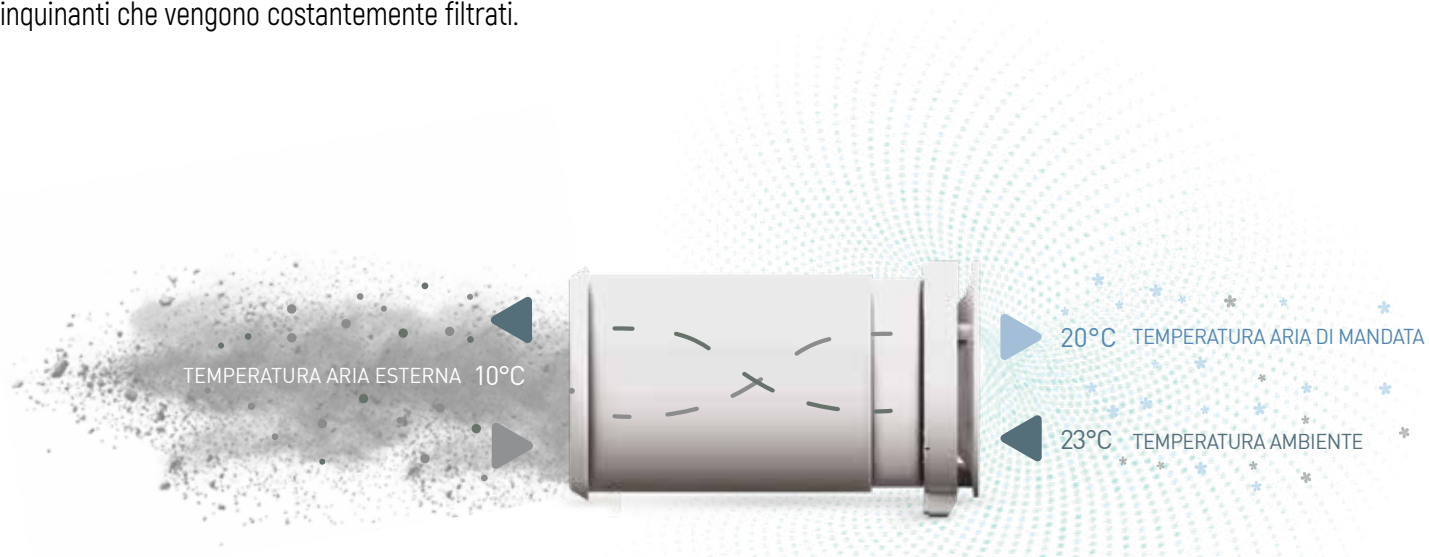
Ricambia l'aria, previeni
muffe e umidità e risparmia
sui costi di riscaldamento
e raffrescamento!



ECOCOMFORT 2.0 SMART è l'unità di ventilazione e aspirazione decentralizzata con recupero di calore ad altissima efficienza, che **garantisce un ricambio d'aria continuo e costante, evita le dispersioni di energia** causate dall'apertura delle finestre e garantisce un recupero termico superiore anche al 90%, nelle stagioni invernali ed estive, contribuendo così ad un notevole recupero energetico dell'aria di rinnovo immessa in ambiente abbassando considerevolmente i costi di riscaldamento e raffrescamento.

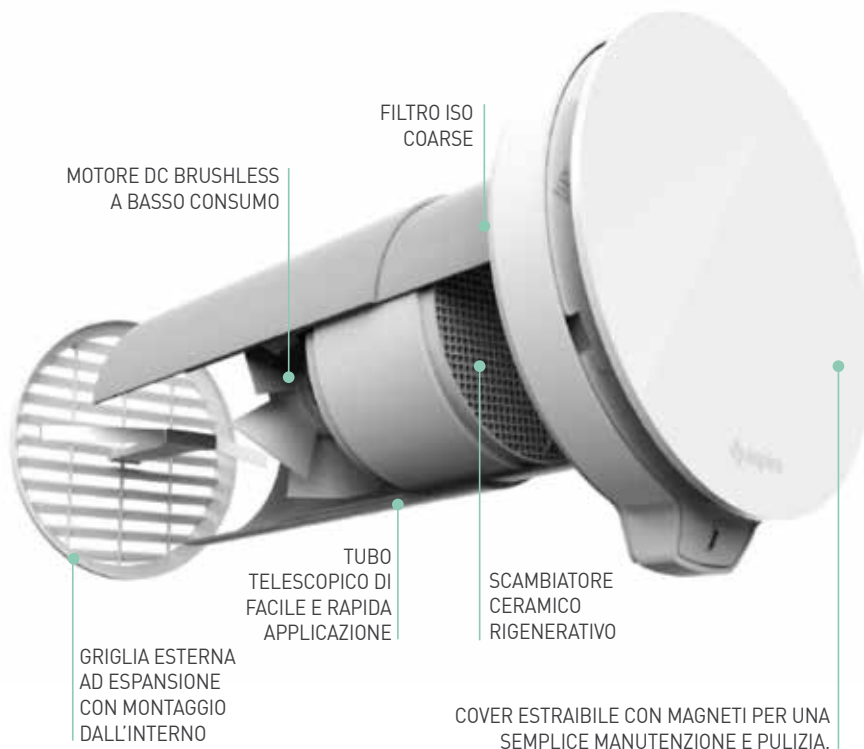


L'uso continuo dell'unità protegge l'edificio dalla formazione di umidità e muffe riducendo anche la frequenza di malanni di stagione degli occupanti come le malattie da raffreddamento e allergie dovute a concentrazioni di pollini, batteri e polveri inquinanti che vengono costantemente filtrati.

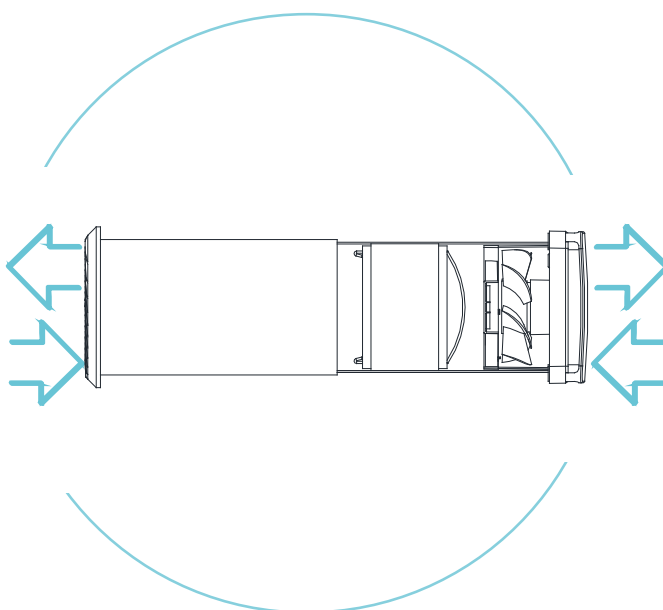


RICIRCOLO D'ARIA A FLUSSO ALTERNATO

Le unità di ventilazione ECOCOMFORT 2.0 SMART sono comandate da un motore DC brushless a basso consumo con funzionamento ad inversione di ciclo che permette il continuo scambio d'aria tra interno ed esterno.



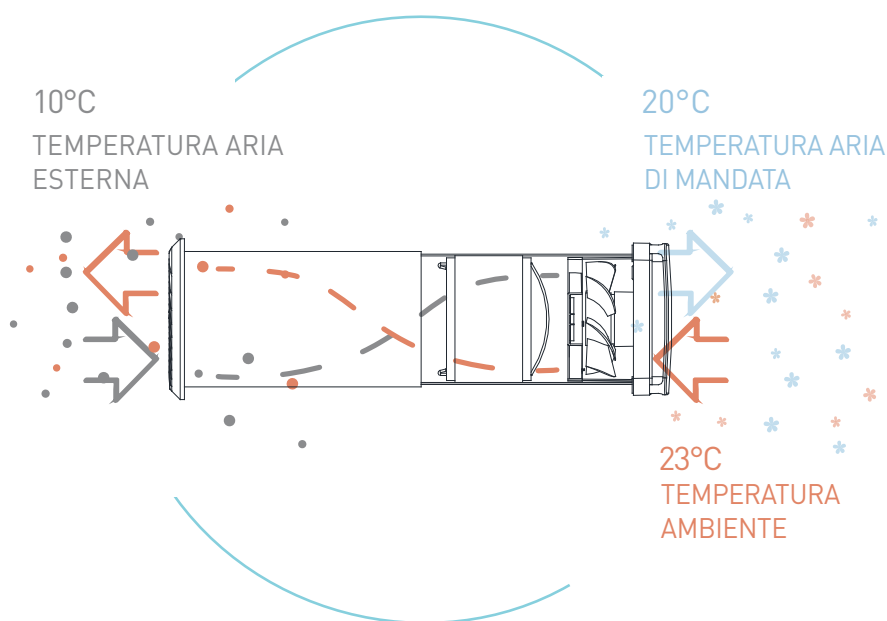
L'aria viene costantemente filtrata attraverso un filtro "ISO Coarse" installato sul frontale dell'apparecchio e facilmente estraibile al fine di consentirne una pulizia periodica.



IL RECUPERO DI CALORE FINO AL 90%

Durante il funzionamento a flusso alternato con recupero del calore, il flusso d'aria in entrata e il flusso d'aria in uscita passano attraverso uno scambiatore di calore ceramico, che recupera fino al 90% del calore contenuto nell'aria in uscita, e lo restituisce all'aria in entrata quando l'unità inverte il ciclo di ventilazione.

Attraverso l'uso continuo dell'unità si previene la formazione di umidità, evitando la comparsa di muffa sui muri e mantenendo sempre basso il livello di inquinanti.



ANCHE IN ESTATE: ARIA FRESCA

Durante il periodo estivo, ECOCOMFORT 2.0 SMART **consente di eliminare l'eccessiva umidità e di recuperare "il fresco" dall'aria climatizzata** estratta dall'ambiente, cedendola a quella immessa, con un sicuro vantaggio sia in termini di comfort che di efficienza energetica.

Inoltre in estate grazie alla **funzione Free Cooling** - quando la temperatura esterna è minore di quella interna - la funzione concorre a garantire un maggior comfort termico,

PREMIATO PER IL DESIGN, AMATO DAGLI INSTALLATORI



reddot winner 2021

Già insignito del prestigioso premio internazionale Red Dot Design Award 2021, ECOCOMFORT 2.0 SMART combina all'estetica una grande praticità, apprezzata dagli installatori.

- **Comando da App** su dispositivi iOS e Android.
- **Sensori** temperatura, umidità relativa, luminosità, VOC.
- **Programmazione settimanale** di funzionamento e possibilità **comando vocale** con smart speaker Amazon Alexa™.
- Sistema di comunicazione **Bluetooth (BLE)** e **WIFI**.
- **Cover estraibile con magneti** per una semplice manutenzione e pulizia.
- Possibilità di **integrazione** con sistemi di termoregolazione.





Non solo prodotti
connessi, ma
interconnessi
attraverso una smart
app per tutta la casa.

ECOCOMFORT 2.0 SMART è il dispositivo vmc dotato di intelligenza artificiale che consente di misurare e controllare la qualità dell'aria, e allo stesso tempo gestire la ventilazione della casa, adattandosi alle preferenze dell'utente per un comfort ottimale senza sprechi energetici, anche in casi in cui non sono possibili o necessari grandi impianti di ventilazione.

Accanto al comfort tradizionale, il multicomfort introduce anche l'aspetto legato alla connettività, ovvero la possibilità di controllo degli ambienti da remoto, attraverso strumenti e dispositivi per la smart home.

Grazie alle soluzioni Fantini Cosmi per la casa intelligente infatti è possibile non solo monitorare temperatura e qualità dell'aria, ma anche intervenire qualora fosse necessario. L'app *Intelliclima+* è un vero e proprio "hub" con cui è possibile anche configurare e gestire tutti i dispositivi IoT Fantini Cosmi presenti in casa in un'ottica di smart home "integrata".

E così, quando il sistema multicomfort è integrato all'app *Intelliclima+*, l'impianto è sempre connesso ed è possibile gestire il proprio comfort ideale in modo semplice e intuitivo, da smartphone e tablet, ovunque sia.

PIÙ COMODO DA CONFIGURARE

ECOCOMFORT 2.0 SMART si configura e gestisce, in locale tramite Bluetooth Low Energy (BLE) o da remoto tramite WIFI, tramite l'App **Intelliclima+**, la quale diventa così un vero e proprio "hub" con cui è possibile configurare anche tutti i cronotermostati Fantini Cosmi presenti in casa, in un'ottica di smart home "integrata".

MONOSTANZA E MULTISTANZA

Le unità di ventilazione puntuale ECOCOMFORT 2.0 SMART possono essere utilizzate come **sistema puntuale** per singola stanza. Oppure, collegando più unità ventilanti ad unico comando, è possibile creare un **sistema di ventilazione multistanza**.

La configurazione minima installabile è l'unità "Master" a cui si possono aggiungere diverse unità aggiuntive. Tutte le unità comunicano fra di loro tramite protocollo Bluetooth Low Energy e saranno gestite tramite l'app **Intelliclima+**. Le unità aggiuntive possono essere installate in grandi ambienti o in altri locali.

Attraverso l'app **Intelliclima+** è possibile gestire altre unità ventilanti in modalità combinata, regolare le velocità della ventola, gestire le funzioni di estrazione/immissione aria e permettere la regolazione del ciclo automatico AUTO SMART SENSOR.



UNITÀ MASTER



UNITÀ AGGIUNTIVE



UNITÀ AGGIUNTIVE



UNITÀ AGGIUNTIVE



UNITÀ AGGIUNTIVE

CONFIGURAZIONE
DI 1° LIVELLO

CONFIGURAZIONE
DI 2° LIVELLO

PIÙ FACILE DA INSTALLARE

La cover è fissata con magneti per semplificare le operazioni di installazione e manutenzione e offrire nel contempo un look più pulito.

Inoltre, le soluzioni a impianto decentralizzato, risultano particolarmente facili e veloci da montare, hanno infatti la caratteristica di essere **pronte all'uso e non richiedono ulteriori sistemi di distribuzione dell'aria** (tubazioni e raccordi), né in immissione, né in espulsione perché **si installano direttamente sulla parete perimetrale**.

TUBO TELESCOPICO PER UNA RAPIDA INSTALLAZIONE
LUNGHEZZA MINIMA 28 CM MASSIMA 53 CM

GRIGLIA ESTERNA
AD ESPANSIONE
CON MONTAGGIO
DALL'INTERNO



L'unità di ventilazione ECOCOMFORT 2.0 SMART deve essere installata sulle pareti perimetrali.

Grazie al tubo telescopico, è **facilmente adattabile a tutti gli spessori di muri**, da un minimo di 28 cm fino ad un massimo di 53 cm. Inoltre l'installazione è estremamente facile e veloce grazie anche alla griglia esterna ad espansione che può essere montata anche dall'interno.

PASSAGGI PRINCIPALI



1
Forare il muro
perimetrale



2
Inserire il tubo
telescopico con
la lunghezza
desiderata



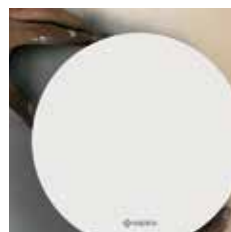
3
Inserire la
griglia ad
espansione
dall'interno
del locale



4
Inserire la cartuccia
completa di motore
e scambiatore di
calore ceramico



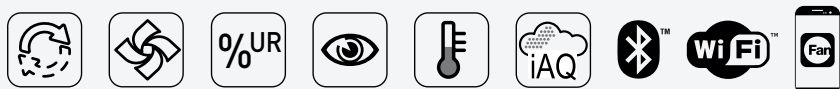
5
Fissare la base di
supporto al muro
e collegare l'unità
alla linea elettrica



6
Agganciare
la cover

LA VMC DIVENTA SMART

Scopri la nuova ventilazione che si adatta alle tue preferenze.



ECOCOMFORT 2.0 SMART è un'unità di ventilazione e aspirazione con funzioni "smart" per un approccio innovativo nella gestione del comfort ambientale.

Grazie al **continuo monitoraggio dei parametri ambientali** (come VOC e umidità) e l'elaborazione dei dati da parte di algoritmi di "Intelligenza Artificiale", il sistema incrocia tutte le informazioni utili a ottimizzare l'utilizzo del sistema di ventilazione degli ambienti, anticipandone o ritardandone l'attivazione anche in base alla geolocalizzazione dinamica avanzata dell'utenza con l'obiettivo di fornire le migliori condizioni di benessere igrometrico e qualità dell'aria con il minor consumo possibile.

Nel frattempo la funzione di **Geolocalizzazione Dinamica** calcola in modo adattivo il tempo effettivo di avvicinamento/allontanamento delle persone dall'abitazione. In questo modo ECOCOMFORT 2.0 consente di modulare le preferenze impostate per evitare inutili sprechi energetici quando si è fuori casa, e garantire il massimo comfort quando si è in casa.



TEMPERATURA PERCEPITA

ECOCOMFORT 2.0 SMART regola il comfort considerando anche il parametro dell'umidità, oltre alla temperatura.



GEOLOCALIZZAZIONE DINAMICA

ECOCOMFORT 2.0 SMART calcola in modo adattivo il tempo effettivo con cui ti allontani o ti avvicini all'abitazione evitando inutili sprechi energetici quando sei fuori casa.



COMFORT SENZA PENSIERI

I sensori di temperatura, umidità e luminosità permettono all'unità di adottare le modalità di ventilazione più idonee in totale autonomia ed assicurare il miglior comfort ambientale.



FREE COOLING

In estate, quando la temperatura esterna è minore di quella interna, la funzione concorre a garantire un maggior comfort termico recuperando efficienza.

LA VMC INTELLIGENTE

Controlla anche la
qualità dell'aria.

La qualità dell'aria interna (Indoor Air Quality IAQ) dipende da diversi fattori che oggi, grazie alle tecnologie disponibili, sono rilevabili in modo oggettivo.

ECOCOMFORT 2.0 SMART è l'unità di ventilazione puntuale intelligente che controlla anche la qualità dell'aria.

Infatti, grazie ai sensori interni in grado di misurare l'**umidità relativa** (HR%), e la **concentrazione di composti organici volatili** (VOC), ECOCOMFORT 2.0 SMART monitora costantemente la qualità dell'aria indoor e, grazie anche all'utilizzo dell'Intelligenza Artificiale, è in grado allo stesso tempo di gestire autonomamente la ventilazione della casa provvedendo al ricircolo dell'aria solo quando è necessario pur adattandosi alle preferenze dell'utente per portare benessere e un comfort ottimale nella tua smart home senza sprechi energetici.



In questo nuovo approccio di ventilazione evoluta, la funzione AUTO SMART SENSOR si traduce in una riduzione di fabbisogno di energia primaria verificabile e consultabile dall'utenza, tramite le sezioni infografiche dell'App *Intelliclimate+* che visualizzano l'andamento dei consumi dell'impianto e i parametri letti dai sensori a bordo apparecchio: Temperatura ambiente, Umidità ambiente e Qualità dell'aria.



SENSORI QUALITÀ DELL'ARIA INTERNA

Nei sistemi di ventilazione Aspira, l'umidità relativa (HR%), la concentrazione di composti organici volatili (VOC) è monitorata costantemente dai sensori a bordo del dispositivo che, sulla base dei vari valori rilevati adegua la portata dell'aria di rinnovo in funzione di reali necessità.

SENTI CHI PARLA

Il comfort si gestisce
anche con la voce.



Stai comodamente sdraiato sul divano e vorresti modificare le impostazioni di comfort, ma non vuoi muoverti?

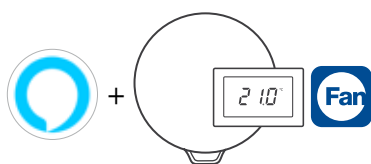
Con ECOCOMFORT 2.0 SMART puoi chiedere ai tuoi smart speakers **Amazon Alexa™** di farlo per te!



Tutto diventa semplice come avere un vero assistente personale pronto a esaudire le tue richieste. ECOCOMFORT 2.0 SMART infatti ti permette di gestire il tuo impianto da remoto tramite smart speaker **Amazon Alexa™**.



Grazie all'interfaccia vocale l'utente è libero di gestire il dispositivo e le sue funzionalità pronunciando semplici frasi di comando senza dover agire sull'apparecchio o sulla app *Intelliclimate+*, ma comodamente seduto sul divano o mentre è intento a fare altre faccende domestiche, ECOCOMFORT 2.0 SMART risponderà ai comandi senza la necessità di alcun intervento manuale ottenendo così ancora più comfort e benessere.



L'utente deve possedere Amazon Echo™ e un dispositivo compatibile Fantini Cosmi con l'App *Intelliclimate+*. Una volta configurato l'apparecchio, si potranno usare direttamente i comandi vocali con Amazon Alexa™ per la gestione dell'impianto di ventilazione. L'App *Intelliclimate+* si potrà continuare ad usare per la gestione da remoto.

IN POCHE PAROLE...

Chiedere **informazioni sull'impianto** e **cambiare modalità** di funzionamento dell'unità di ventilazione è davvero semplicissimo! Ecco qualche esempio pratico: alla domanda "Qual è la qualità dell'aria?" Ecocomfort 2.0 Smart potrà rispondere: "In Soggiorno la qualità dell'aria è ottima. In Camera 3 la qualità dell'aria è ottima..."

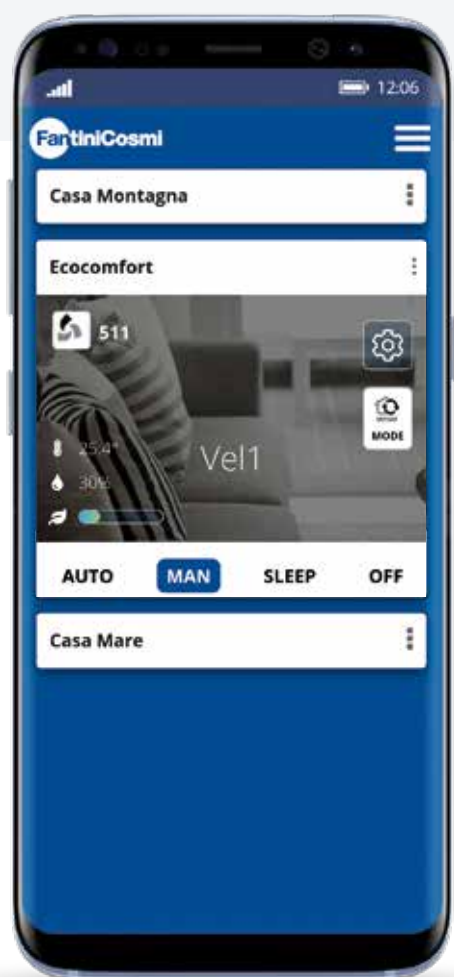
Puoi anche **modificare la velocità di funzionamento** così: "Ecocomfort imposta la velocità massima in bagno". Risposta: "In Bagno sul tuo Ecocomfort è stata impostata la velocità massima e la modalità manuale.

O **ancor più semplicemente**: "Accendi Ecocomfort".

Intelliglima+

SEMPRE CONNESSI OVUNQUE

Non solo prodotti connessi,
ma interconnessi attraverso
una smart app per tutta la casa.



Il sistema di multiconnettività di ECOCOMFORT 2.0 SMART si integra all'app **Intelliglima+**, un vero e proprio "hub" con cui è possibile configurare e gestire, non solo il tuo impianto di ventilazione, ma anche tutti i cronotermostati Fantini Cosmi presenti in casa, in un'ottica di smart home "integrata".

ECOCOMFORT 2.0 SMART supporta infatti le tecnologie **WiFi** e **Bluetooth Low Energy (BLE)** in grado di rendere più facile la configurazione e gestione, e utilizza algoritmi di intelligenza artificiale per migliorare la qualità dell'aria e del benessere della persona.

Grazie al comando via app **Intelliglima+**, sei sempre connesso al tuo impianto e puoi gestire il tuo comfort ideale in modo semplice e intuitivo, da smartphone e tablet, ovunque tu sia.



Scopri il sistema
#Multicomfort per
gestire il tuo comfort
ideale in modo
semplice e intuitivo,
ovunque tu sia.

PERCHÉ PASSARE DAL COMFORT TRADIZIONALE AL **#multicomfort FANTINI COSMI?**

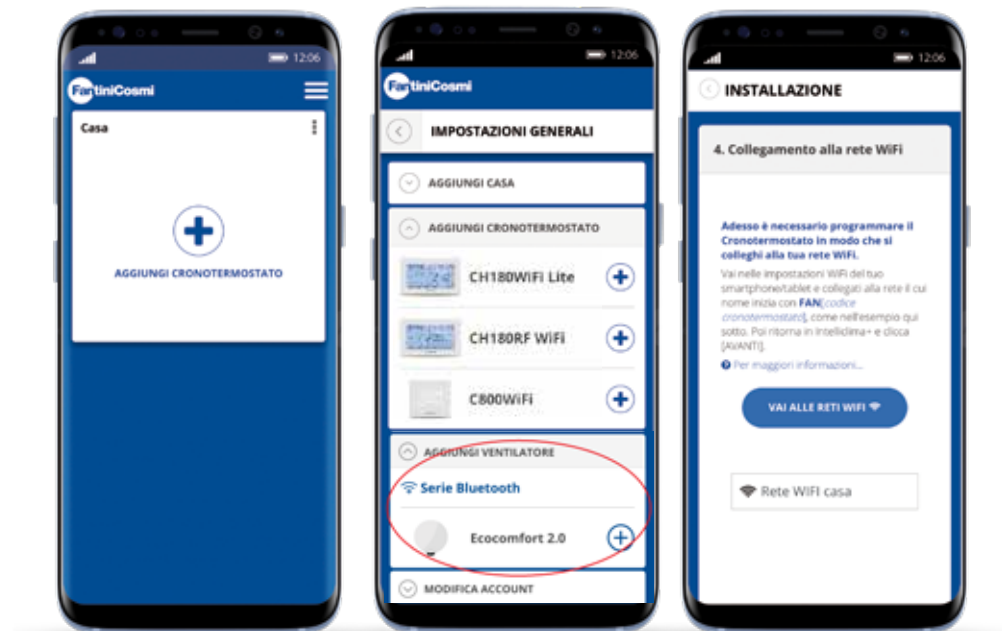
Prima di tutto per avere una migliore gestione dell'ambiente e migliorare la salute di chi lo vive. Poi perché il controllo completo su ogni ambiente porta una serie di vantaggi collaterali.

Usare soluzioni intelligenti per la ventilazione, per esempio, permette di recuperare il calore pur ricambiando l'aria, garantendo un elevato livello di comfort anche ad ambienti "difficili" o comunque che, in condizioni normali, non potrebbero raggiungere gli stessi elevati livelli di confortevolezza.

Ma non è tutto: il Multicomfort è anche una scelta salutare e green, perché ottimizza i consumi e riduce al minimo la necessità di riscaldare o raffreddare gli ambienti più di quanto non sia necessario.

INSTALLAZIONE GUIDATA

Tramite una procedura guidata di installazione, configurerai la App e il tuo dispositivo in pochi semplici passi.



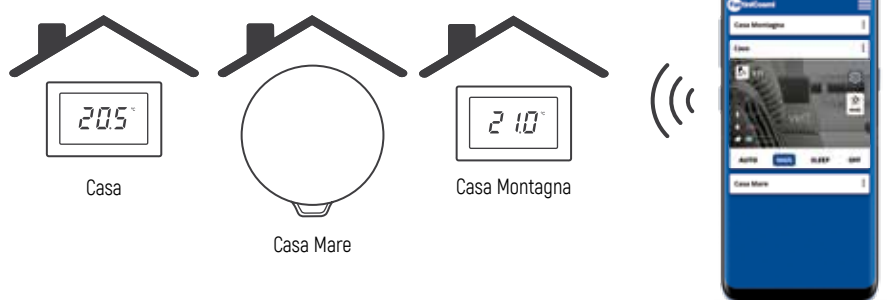
La App **Intelliclimate+** è disponibile gratuitamente su:



SCEGLI IL TUO COMFORT

Usa la App *Intelliclimate+* per tutti i tuoi dispositivi, a casa o in ufficio, al mare o in montagna.

Intelliclimate+ infatti può gestire più abitazioni e più unità ventilanti e cronotermostati wifi all'interno di un'unica abitazione.



GRAFICA SEMPLICE E INTUITIVA

L'interfaccia grafica è intuitiva, e consente di impostare e di modificare le diverse modalità di funzionamento, oltre che di verificare le impostazioni correnti da qualunque punto dell'ambiente.



PROGRAMMI PREIMPOSTATI

Inizia subito ad usare il tuo cronotermostato con i programmi, *IntelliClima+* ti fornisce degli utili profili di programmazione preimpostati che ti aiuteranno a programmare e a gestire il tuo comfort.



REPORTISTICA

Visualizza su base giornaliera, settimanale o mensile i dati di Temperatura, Umidità relativa, VOC e Velocità registrati da ECOCOMFORT 2.0 SMART.



GEOLOCALIZZAZIONE DINAMICA

Imposta differenti velocità di ECOCOMFORT 2.0 SMART in base alla tua posizione rispetto al dispositivo.

ECOCOMFORT 2.0 SMART calcola in modo adattivo il tempo effettivo con cui ti allontani o ti avvicini all'abitazione evitando inutili sprechi energetici quando sei fuori casa.



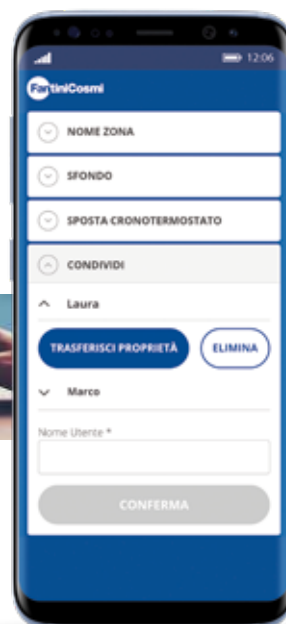
PERSONALIZZA IL TUO COMFORT

Personalizza la tua App con le immagini
che preferisci.



CONTROLLA E CONDIVIDI

Con la App *IntelliClima+* puoi
condividere la gestione del
cronotermostato con gli utenti
che desideri.



ECOCOMFORT 2.0 SMART



Unità di ventilazione e aspirazione decentralizzata con recupero di calore ad altissima efficienza, controllo qualità dell'aria e funzioni smart

ECOCOMFORT 2.0 SMART è un'unità di ventilazione e aspirazione con recupero di calore e funzioni "smart" per un approccio innovativo nella gestione del comfort ambientale. Grazie al continuo monitoraggio dei parametri ambientali (come VOC e umidità) e l'elaborazione dei dati da parte di algoritmi di "Intelligenza Artificiale", il sistema incrocia tutte le informazioni utili a ottimizzare l'utilizzo del sistema di ventilazione degli ambienti, anticipandone o ritardandone l'attivazione anche in base alla geolocalizzazione avanzata dell'utenza con l'obiettivo di fornire le migliori condizioni di comfort con il minor consumo possibile.

La configurazione minima installabile è l'unità "principale" a cui si possono aggiungere diverse unità "satellite".

Il sistema di multiconnettività di ECOCOMFORT 2.0 SMART si integra all'app *Intelliclimate+* con cui è possibile configurare e gestire non solo le diverse modalità di funzionamento dell'impianto di ventilazione, ma anche i cronotermostati smart Fantini Cosmi in un'ottica di smart home "integrata".



La App *Intelliclimate+* è disponibile gratuitamente su:



NORMATIVE E OMOLOGAZIONI

- Conforme alla Direttiva 2014/53/EU (RED);
- Conforme alla Direttiva 2009/125/CE Energy Related Products (ERP) - Ecodesign 2018;
- Conforme alle Norme: EN 60335-1:2013+A11:2015; EN 60335-2-80:2005+ A2:2009; EN 55014-1:2006+A1:2009+A2:2011; EN55014-2:2015; EN61000-3-2:2014; EN61000-3-3:2013 EN301 489-1 V.1.9.2; EN301 489-7 V.1.3.1 ETSI EN300 220-1 V2.4.1; ETSI EN300 220-2 V2.4.1 UNI EN ISO 10140-2 - UNI EN ISO 717-1

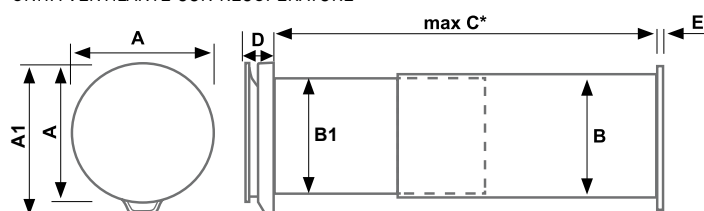


CARATTERISTICHE TECNICHE

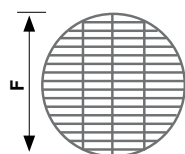
Codice	AP19992
Modello	Ecocomfort 2.0 Smart
Ø DN TUBO	160 mm
Alimentazione	230V~ 50Hz
Scala di visualizzazione umidità relativa ambiente	0 ÷ 99 %, incremento 1%
N° Programmi/ Velocità di funzionamento	5 Programmi / 4 Velocità

DIMENSIONI

UNITÀ VENTILANTE CON RECUPERATORE



GRIGLIA ESTERNA
PIEGHEVOLE



A	A1	B	B1	C	D	E	F
230	250	162 (Ø esterno)	158 (Ø esterno)	280 ÷ 530	55	20	190
		159 (Ø interno)	155 (Ø interno)				

CARATTERISTICHE GENERALI

- Comando da App su dispositivi iOS e Android.
- Sistema di comunicazione Bluetooth Low Energy e WIFI.
- Programmazione settimanale di funzionamento e possibilità controllo vocale con smart speaker Amazon Alexa™.
- Sensori temperatura, umidità relativa, luminosità, VOC.
- Funzioni smart e Free-Cooling estivo.
- Montaggio su parete perimetrale in locali fino a 36 mq*.
- Scambiatore di calore ceramico rigenerativo ad alta efficienza fino a 90% con maniglia di estrazione antistrappo.
- Bassissima rumorosità.
- Plastiche realizzate in ABS anti UV ed antistatico.
- Tubo telescopico adatto a tutti gli spessori di parete.
- Griglia esterna flessibile per il montaggio dall'interno o dall'esterno.
- Filtro classe ISO Coarse secondo la UNI EN ISO 16890:2017.
- Pannello isolante termico e acustico per ottenere bassi livelli di rumorosità ed evitare la formazione di condensa.
- Raddrizzatore di flusso per garantire prestazioni più elevate.
- Isolamento di facciata (D2mnTw) 40dB**.
- Grado di protezione IPX4.
- Aggiornamento FW da remoto tramite APP.
- Possibilità di integrazione con sistemi di termoregolazione.

* dato calcolato su: ricambio d'aria pari a 0,5 Vol/h e altezza locale 2,70 metri con una unità master ed una unità slave. Aumentando il numero delle unità slave è possibile aumentare la copertura in mq.

** Riduzione del rumore proveniente dall'esterno con kit cod. AP19881 (in conformità ai Criteri Ambientali Minimi per il comfort acustico).

DATI PRESTAZIONALI

VELOCITÀ	m ³ /h	POTENZA MAX ASSORBITA	dB(A) 1,5 mt
bassa	20,5	2,5 W	18,5
media	35	4 W	26,5
alta	48,5	6,3 W	32,5
sleep	8	2	nd

FUNZIONAMENTO

■ Impostazione modalità manuale:

in questa modalità è possibile scegliere l'impostazione delle velocità di funzionamento



V3 - velocità alta;



V2 - velocità media;



V1 - velocità bassa;

e l'impostazione del ciclo di funzionamento:



immissione aria (modalità temporanea di 60 min.)



estrazione aria (modalità temporanea di 60 min.)



flusso alternato immissione/estrazione con cicli di 45 sec.



l'unità ventilante principale regola automaticamente il periodo di alternanza del flusso d'aria immissione/estrazione e la velocità in funzione dei parametri ambientali rilevati dai sensori di temperatura, umidità, VOC e luminosità.

■ Impostazione modalità SLEEP



impostazione alla velocità minima di funzionamento

■ Impostazione modalità AUTO

Nella modalità AUTOMATICA Ecocomfort 2.0 Smart funziona seguendo i profili orari impostati in PROGRAMMI, seguendo un flusso alternato immissione/estrazione dell'aria con cicli di 45 sec. Le velocità possono essere modificate in funzione dei parametri ambientali rilevati dai sensori di temperatura, umidità, VOC e luminosità.

ACCESSORI E RICAMBI

CODICE	MODELLO
AP1984	FR007 - Filtri classe ISO Coarse secondo la UNI EN ISO 16890:2017
AP1985	FR008 - Pannello per isolamento acustico, termico e anticondensa
AP1612	GAP 150 - Griglia antivento e antipioggia per modelli ECOCOMFORT Ø160 mm
AP19881	SLF160 - Kit riduzione rumore esterno



Le caratteristiche che si riferiscono agli apparecchi di questo catalogo non sono impegnative. La società Fantini Cosmi S.p.A. si riserva per motivi di miglioramento tecnologico, di evoluzioni delle normative e di carattere commerciale, di apportare modifiche senza preavviso né pubblico avviso, ferme restando le principali caratteristiche funzionali dei modelli.



FANTINI COSMI SPA Via dell'Osio, 6 - 20049 Caleppio di Settala MI, Italia
Tel. +39 02 956821 | Fax +39 02 95307006 | info@fantinicosmi.it

SUPPORTO TECNICO
supportotecnico@aspira.it

www.fantinicosmi.it

