



# ASPIRVELO AIR

Serie ECOCOMFORT 2.0 SMART

**IT** UNITÀ DI VENTILAZIONE PUNTUALE CON RECUPERO DI CALORE.  
DOTATA DI FUNZIONI SMART E INTELLIGENZA ARTIFICIALE.  
MANUALE INSTALLAZIONE

**EN** PRECISE FAN UNIT WITH HEAT RECOVERY.  
EQUIPPED WITH ARTIFICIAL INTELLIGENCE AND SMART FUNCTIONS.  
INSTALLATION MANUAL

**ES** UNIDAD DE VENTILACIÓN PUNTUAL CON RECUPERACIÓN DE CALOR.  
DISPONE DE FUNCIONES SMART E INTELIGENCIA ARTIFICIAL.  
MANUAL DE INSTALACIÓN

**FR** UNITÉ DE VENTILATION PONCTUELLE AVEC RÉCUPÉRATION DE CHALEUR.  
ÉQUIPÉE DE FONCTIONS SMART ET INTELLIGENCE ARTIFICIELLE.  
MANUEL D'INSTALLATION

**DE** PUNKTUELLE LÜFTUNGSEINHEIT FÜR EINZELRÄUME MIT WÄRMERÜCKGEWINNUNG.  
AUSGESTATTET MIT SMART-FUNKTION UND KÜNSTLICHER INTELLIGENZ.  
MONTAGEANLEITUNG

**RU** УСТРОЙСТВО ТОЧЕЧНОЙ ВЕНТИЛЯЦИИ С РЕКУПЕРАЦИЕЙ ТЕПЛА.  
ОСНАЩЕНО УМНЫМИ ФУНКЦИЯМИ И ИСКУССТВЕННЫМ ИНТЕЛЛЕКТОМ.  
РУКОВОДСТВО ПО УСТАНОВКЕ

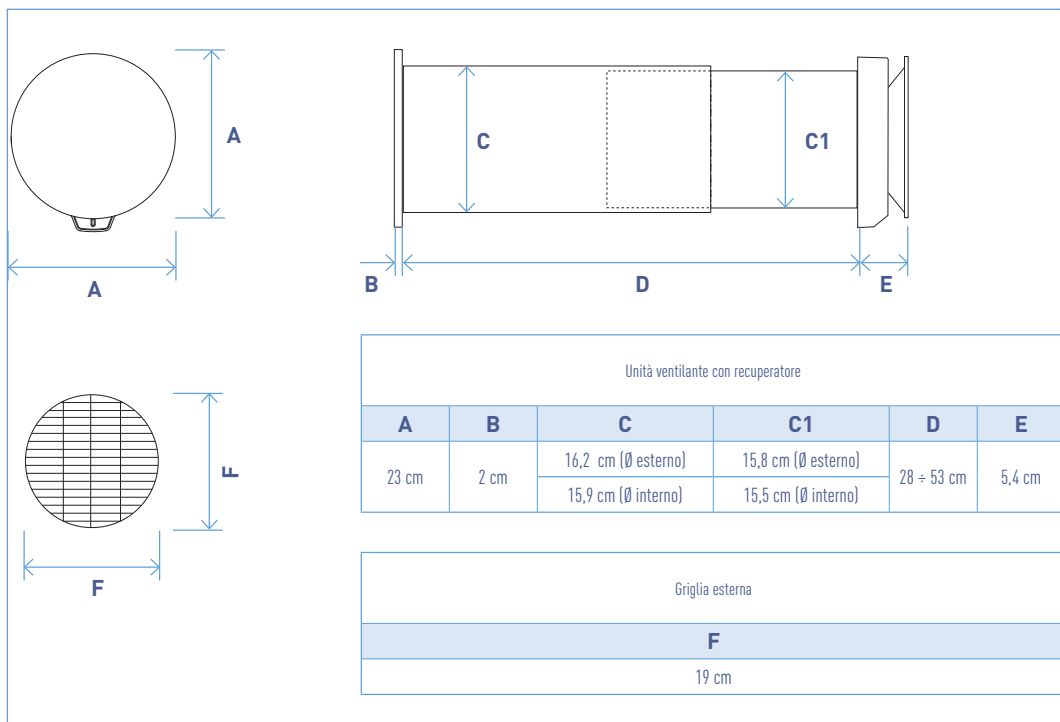
- Messa in servizio
- Putting into service
- Puesta en servicio
- Mise en service
- Inbetriebnahme
- Ввод в эксплуатацию

- Questo manuale riporta le informazioni necessarie all'installazione ed alla messa in servizio del sistema di ventilazione. Le informazioni necessarie all'utenza per l'utilizzo del sistema, sono riportate nel Manuale Uso ed Installazione scaricabile al seguente link: [pdf.fantinosmi.it](http://pdf.fantinosmi.it), inquadrando il quad core verrai indirizzato direttamente al link.
- This manual contains the information required for installing and putting into service the fan system. The information the user requires to use the system is provided in the Use and Installation Manual, that can be downloaded at the following link: [pdf.fantinosmi.it](http://pdf.fantinosmi.it), framing the quad core you will be directed directly to the link.
- Este manual proporciona la información necesaria para la instalación y la puesta en servicio del sistema de ventilación. La información necesaria para que los usuarios usen el sistema se proporciona en el Manual de uso e instalación, el cual se puede descargar en el siguiente enlace: [pdf.fantinosmi.it](http://pdf.fantinosmi.it), enmarcando el quad core se le dirigirá directamente al enlace.
- Ce manuel fournit les informations nécessaires à l'installation et à la mise en service du système de ventilation. Les informations nécessaires à l'application pour l'utilisation du système, se trouvent dans le Manuel d'Utilisation et d'Installation qui peut être téléchargé à partir du lien suivant : [pdf.fantinosmi.it](http://pdf.fantinosmi.it), en encadrant le quad core, vous serez dirigé directement vers le lien.
- Diese Anleitung enthält die zur Montage und Inbetriebnahme des Lüftungssystems notwendigen Informationen. Die für die Verwendung des Systems erforderlichen Informationen sind in der Gebrauchs- und Installationsanleitung zu finden, die unter dem folgenden Link heruntergeladen werden kann: [pdf.fantinosmi.it](http://pdf.fantinosmi.it). Wenn Sie den Quad-Core einrahmen, werden Sie direkt zum Link geleitet.
- В данном руководстве приведена информация, необходимая для установки решетки и ввода ее в эксплуатацию. Информация, необходимая для пользователей для использования системы, приводится в Руководстве по Эксплуатации и Установке, которое можно скачать по следующей ссылке: [pdf.fantinosmi.it](http://pdf.fantinosmi.it), обрамляя четырехъядерник, вы будете перенаправлены прямо на ссылку.

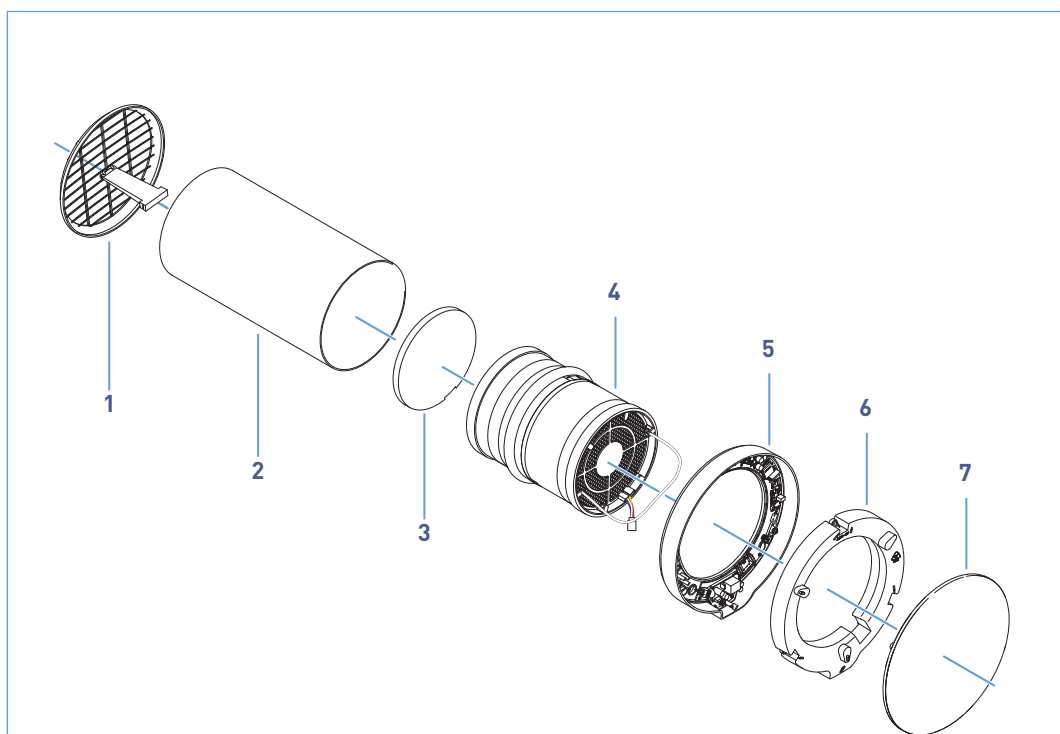
[pdf.fantinosmi.it](http://pdf.fantinosmi.it)



- Dati dimensionali
- Dimensional data
- Datos sobre las dimensiones
- Dimensions
- Abmessungen
- Размерные характеристики



- Contenuto della confezione
- Contents of package
- Contenido del paquete
- Contenu de l'emballage
- Packungsinhalt
- Содержимое упаковки



1. Griglia esterna pieghevole
2. Tubo telescopico
3. Filtro
4. Cartuccia
5. Unità elettronica
6. Coperchio unità elettronica
7. Coperchio

1. Rejilla externa plegable
2. Tubo telescópico
3. Filtro
4. Cartucho
5. Unidad electrónica
6. Carcasa de la unidad electrónica
7. Cubierta

1. Klappbares Außengitter
2. Teleskoprohr
3. Filter
4. Kartusche
5. Elektronische Einheit
6. Abdeckung elektronische Einheit
7. Abdeckung

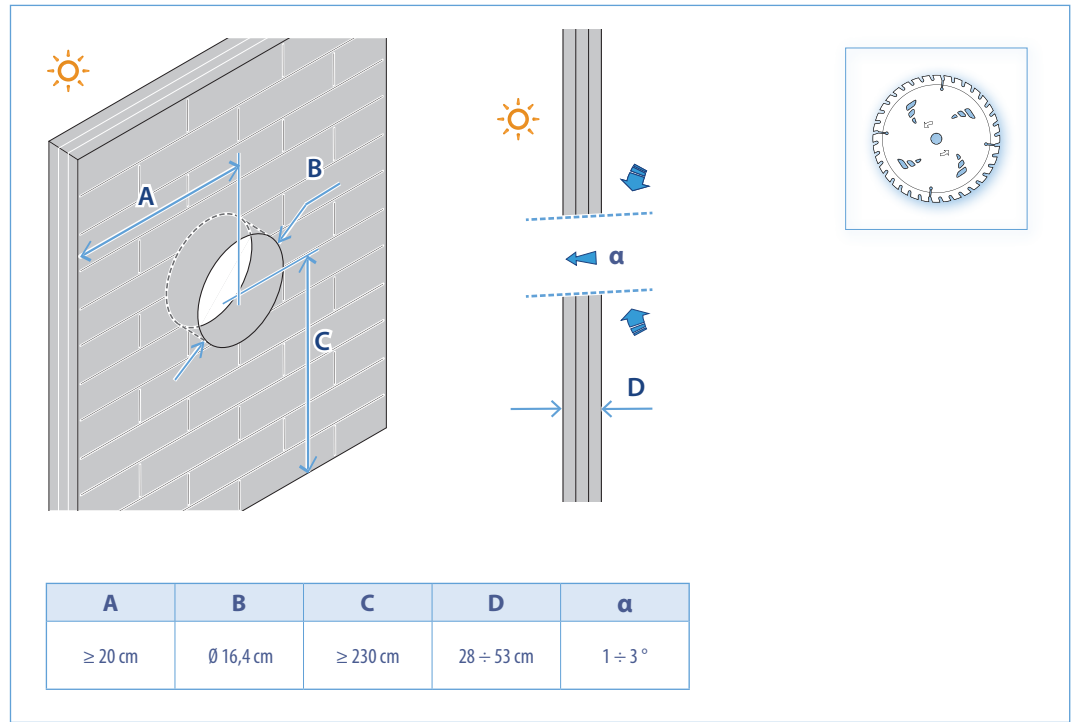
1. Folding outdoor grille
2. Telescopic tube
3. Filter
4. Cartridge
5. Electronic unit
6. Electronic unit lid
7. Lid

1. Grille externe pliable
2. Tuyau télescopique
3. Filtre
4. Cartouche
5. Unité électronique
6. Couvercle unité électronique
7. Couvercle

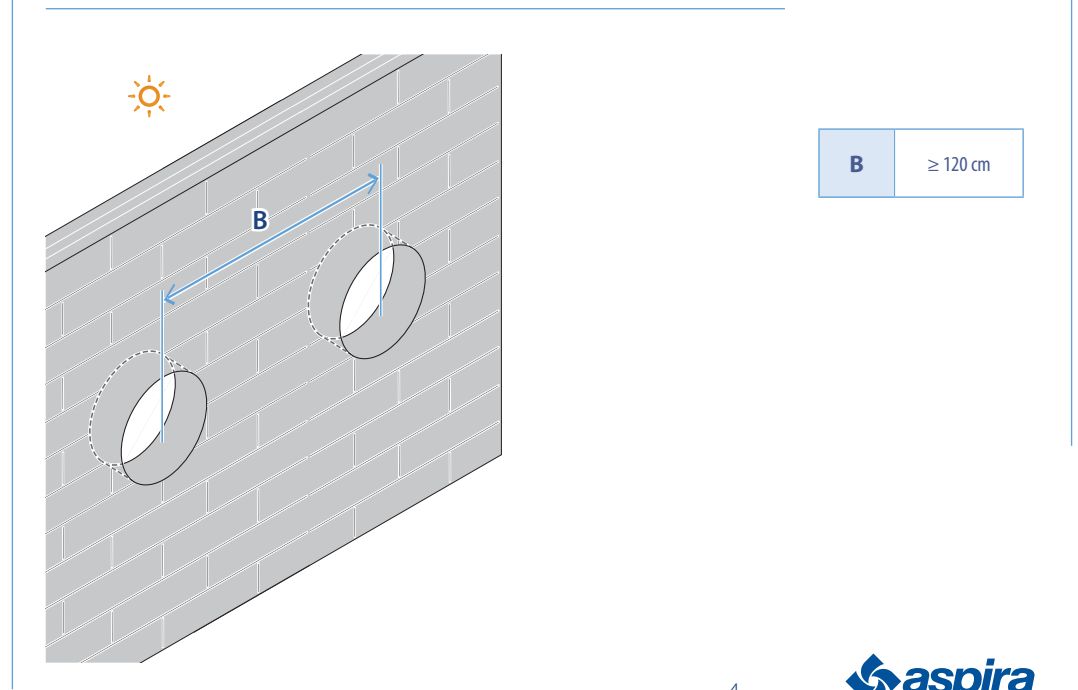
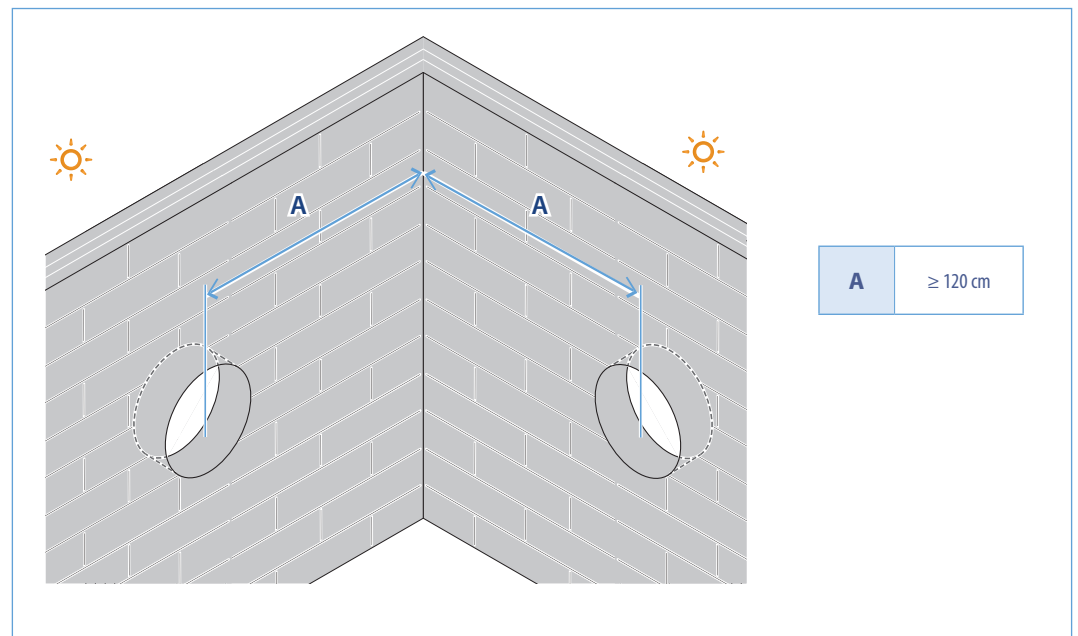
1. Внешняя складная решётка
2. Раздвижная труба
3. Фильтр
4. Картридж
5. Электронный модуль
6. Крышка электронного модуля
7. Крышка

ECOCOMFORT 2.0 SMART

- Foratura parete
- Wall bore
- Perforación en pared
- Forage du mur
- Wandbohrung
- Выполнение отверстия в стене



- Installazione di più dispositivi
- Installation of several devices
- Instalación de varios dispositivos
- Installation de plusieurs dispositifs
- Installation mehrerer Vorrichtungen
- Установка нескольких устройств



ECOCOMFORT 2.0 SMART

- Fori di fissaggio unità elettronica
- Electronic unit fixing holes
- Orificios de fijación de la unidad electrónica
- Trous de fixation unité électronique
- Befestigungslöcher für die elektronische Einheit
- Отверстия для крепления электронного модуля

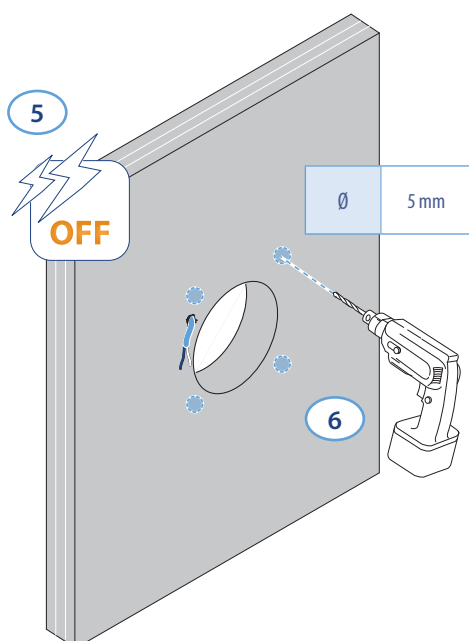
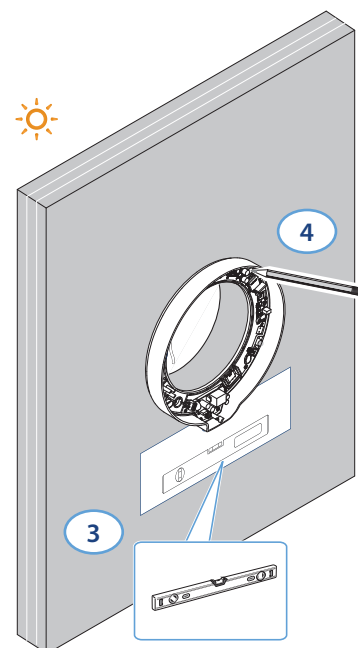
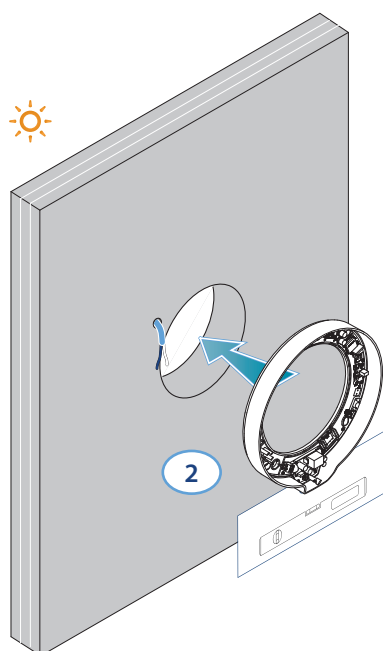
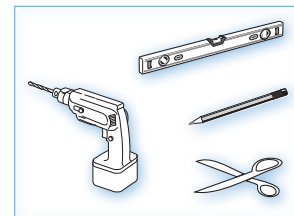
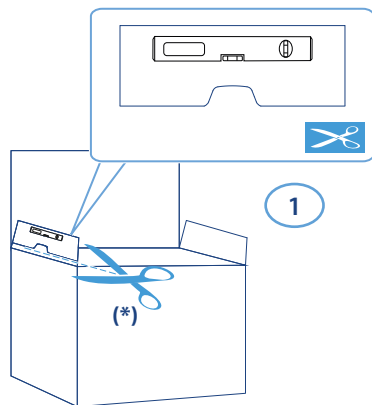
(\*)

- Dima per foratura a corredo.
- Drilling template supplied.
- Se suministra plantilla de perforación.
- Gabarit pour forage fourni.
- Inklusive Bohrschablone.
- Шаблон для сверления, входящий в комплект.



- Per il montaggio della griglia seguire le istruzioni a corredo.
- To mount the grille, follow the supplied instructions.
- Para el montaje de la rejilla, siga las instrucciones suministradas.
- Pour le montage de la grille, suivre les instructions fournies.
- Zur Montage des Gitters die mitgelieferten Anweisungen befolgen.
- Для установки решётки следовать прилагаемым инструкциям.

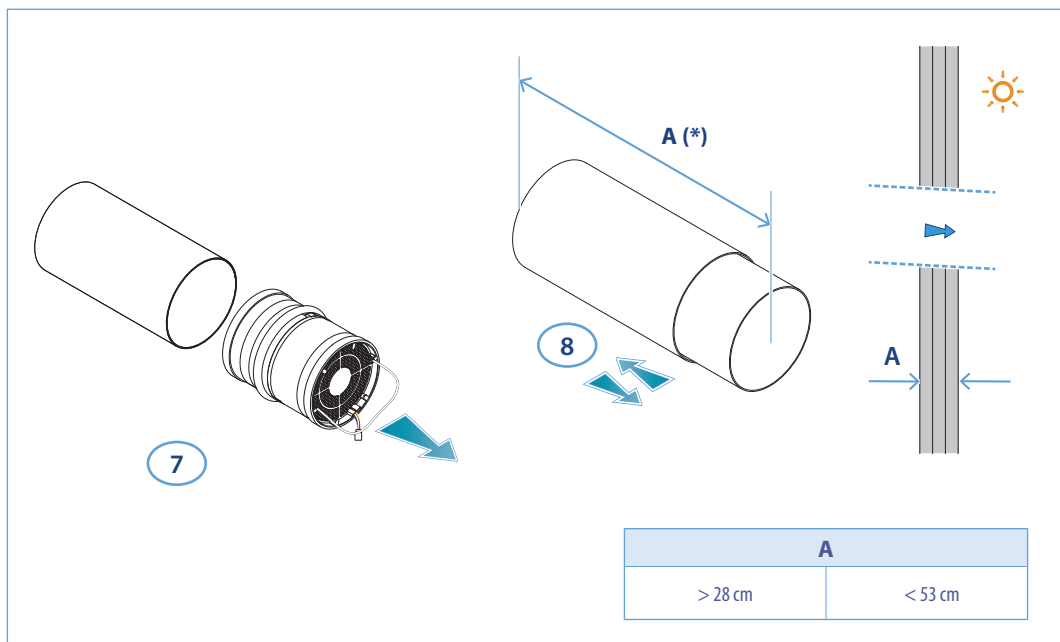
ECOCOMFORT 2.0 SMART



- Montaggio
- Type of installation
- Montage
- Montage
- Montage
- Монтаж

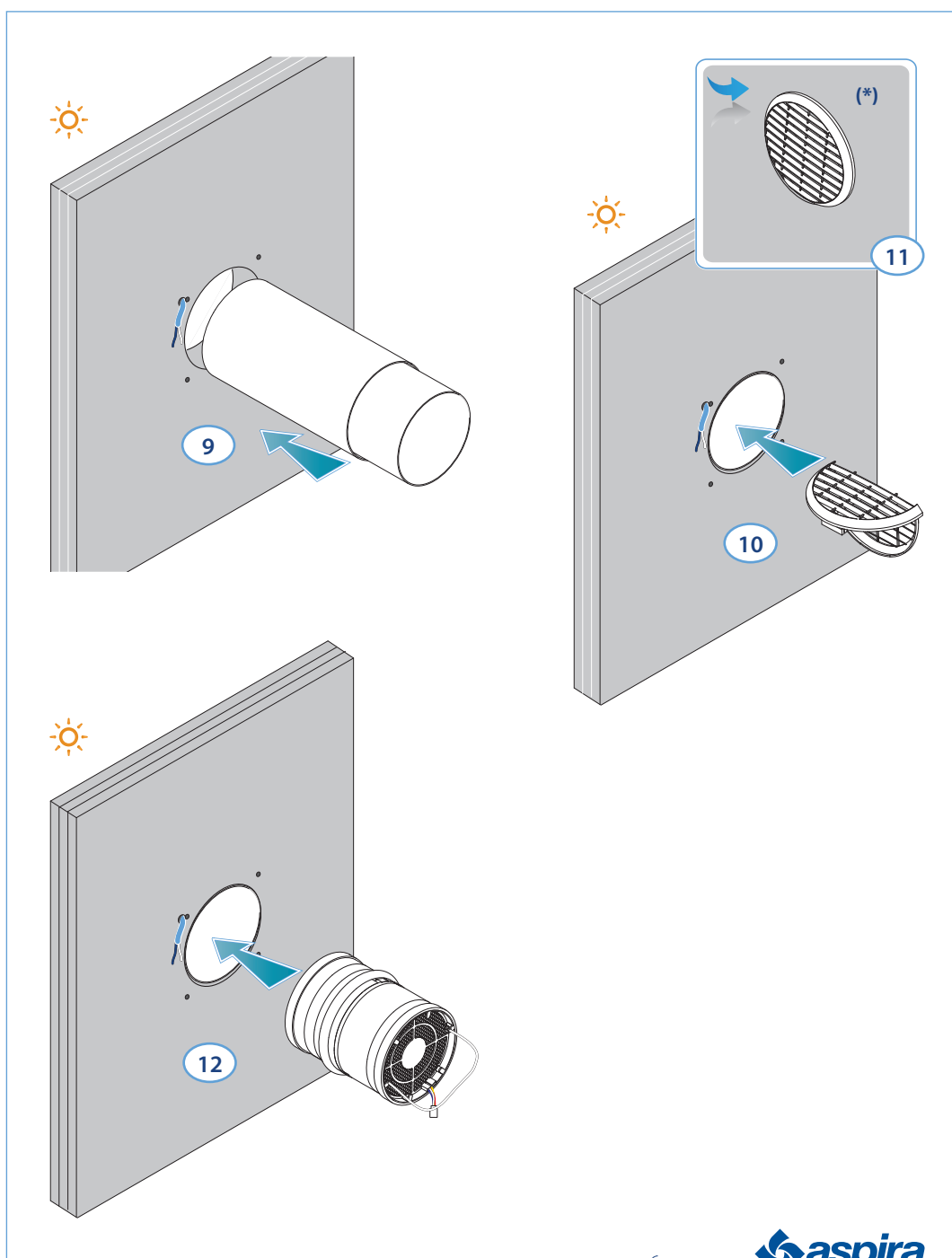
(\*)

- Regolare secondo lo spessore del muro perimetrale.
- Adjust according to the thickness of the perimeter wall.
- Ajustar según el grosor de la pared perimetral.
- Régler selon l'épaisseur du mur périmétrique.
- Nach der Dicke der Außenwand einstellen.
- Настроить в зависимости от толщины наружной стены.



(\*)

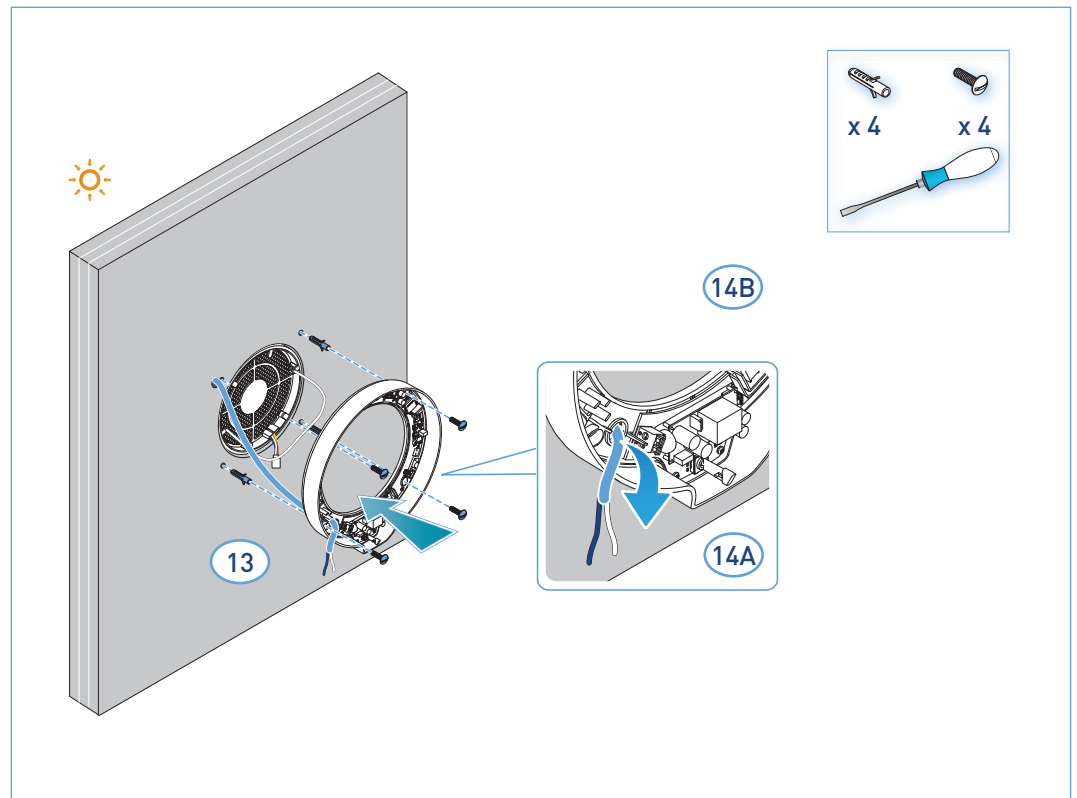
- Per il montaggio della griglia seguire le istruzioni a corredo.
- To mount the grille, follow the supplied instructions.
- Para el montaje de la rejilla, siga las instrucciones suministradas.
- Pour le montage de la grille, suivre les instructions fournies.
- Zur Montage des Gitters die mitgelieferten Anweisungen befolgen.
- Для установки решётки следовать прилагаемым инструкциям.



ECOCOMFORT 2.0 SMART

- **Montaggio**
- **Type of installation**
- **Montaje**
- **Montage**
- **Montage**
- **Монтаж**

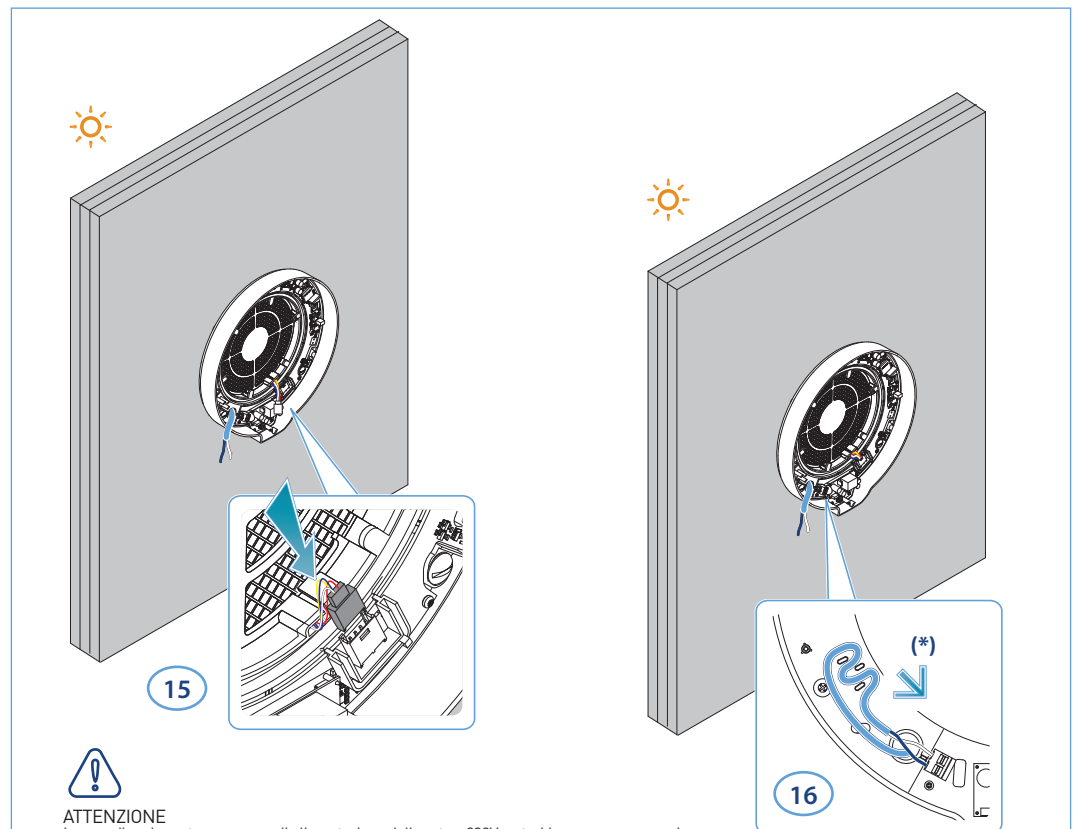
- L'apparecchio rispetta le norme del doppio isolamento (Classe II). Non necessita del cavo di terra.
- The unit complies with the double insulation rules (Class II). It does not require an earth cable.
- El aparato respeta las normas de doble aislamiento (Clase II). No precisa de cable de tierra.
- L'appareil respecte les normes de la double isolation (Classe II). Il ne nécessite pas du câble de terre.
- Das Gerät entspricht den Vorschriften zur doppelten Isolation (Klasse II). Es benötigt keine Erdungsleitung.
- Устройство соблюдает правила двойной изоляции (Класс II). Не нуждается в кабеле заземления.



- Non alimentare ECOCOMFORT 2.0 senza aver prima montato il coperchio di copertura dell'unità elettronica.
- Do not supply power to ECOCOMFORT 2.0 without first having mounted the electronic unit lid.
- No alimentar ECOCOMFORT 2.0 sin antes haber montado la cubierta de la carcasa de la unidad electrónica.
- Ne pas mettre ECOCOMFORT 2.0 sous tension sans avoir préalablement installé le couvercle de l'unité électronique.
- ECOCOMFORT 2.0 erst anschließen, nachdem die Abdeckung der elektronischen Einheit montiert wurde.
- Не подключать электропитание на ECOCOMFORT 2.0, если предварительно не была установлена крышка для электронный модуль.

(\*)

- Collegare il cavo a 230V nel morsetto in basso a sx passando nell'apposito antistrappo
- Connect the 230V cable in the lower left terminal, passing it through the appropriate tear-proof device
- Conecte el cable de 230V en el terminal inferior izquierdo, pasándolo por el dispositivo antidesgarro apropiado
- Branchez le câble 230V dans la borne inférieure gauche en le faisant passer dans le dispositif anti-déchirure approprié
- Schließen Sie das 230V-Kabel an der unteren linken Klemme an und führen Sie es durch die entsprechende reißfeste Vorrichtung
- Подключите кабель 230 В к нижнему левому разъему, пропустив его через соответствующее устройство защиты от разрывов.



#### ATTENZIONE

In caso di prolungata mancanza di alimentazione dalla rete a 230V, potrebbe essere necessario aggiornare data e ora del dispositivo dall'App Intelliclimate+ come mostrato al capitolo 4.3.3.6 Giorno e Ora per ripristinare la funzione Reportistica.

#### WARNING

In case of a longer power supply failure at 230V, it could be necessary to update the date and the hour from the Intelliclimate+App, as shown in the chapter "4.3.3.6 Day and Time" to restore the Reporting Function.

ATTENTION En cas de panne de courant prolongée à 230V, il pourrait être nécessaire de mettre à jour la date et l'heure par l'APP Intelliclimate+, comme montré dans le chapitre "4.3.3.6 Jour et Heure" pour restaurer la fonction des Rapports.

#### ATENCIÓN

En caso de un corte prolongado de la corriente eléctrica de 230V, podría ser necesario actualizar la fecha y la hora del dispositivo desde l'APP Intelliclimate+, como se muestra en el capítulo "4.3.3.6 Día y Hora" para restaurar la función de Reporte.

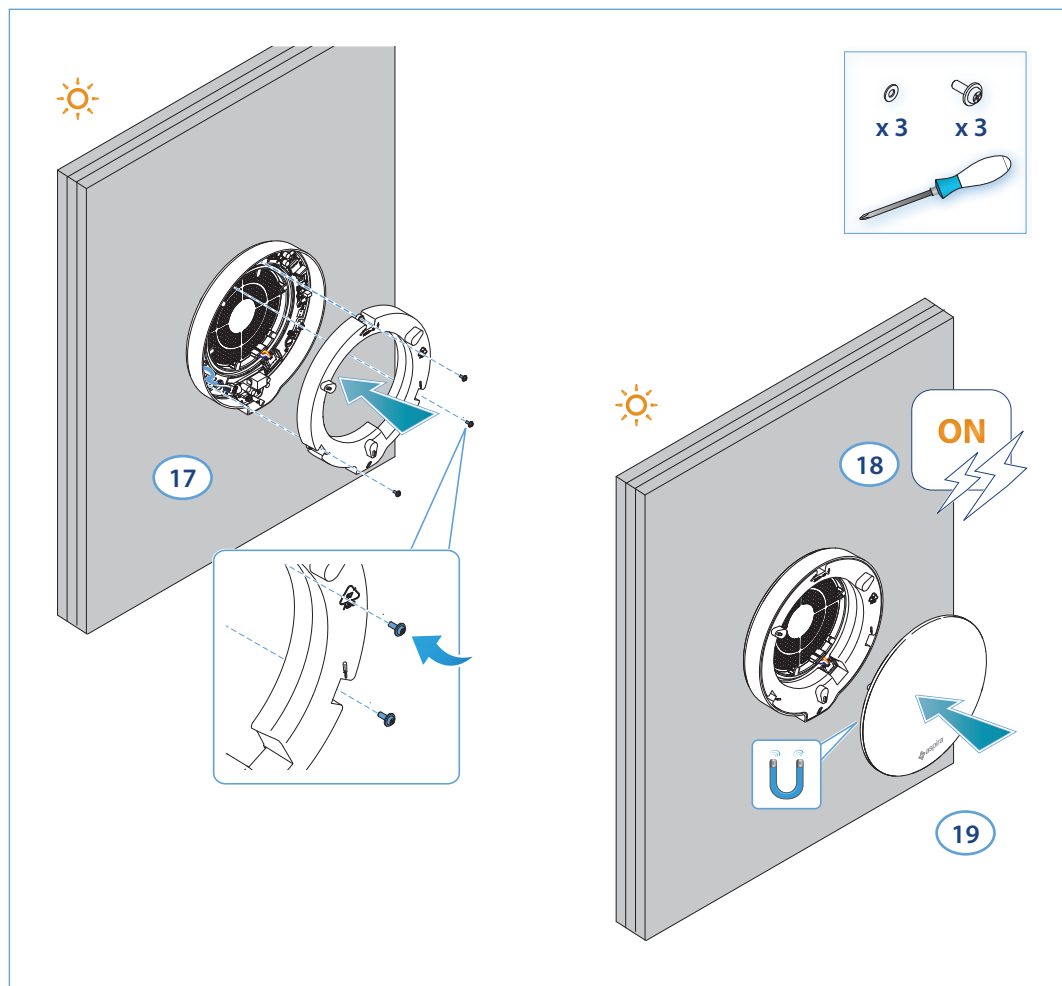
#### ACHTUNG

Im Falle eines längeren Stromausfalls des 230V-Netzes kann es notwendig, das Datum und die Uhrzeit des Gerätes in der Intelliclimate+App zu aktualisieren, wie im Kapitel "4.3.3.6 Tag und Uhrzeit" im Handbuch beschrieben, um die Berichtsfunktion wiederherzustellen.

#### ПРЕДУПРЕЖДЕНИЕ

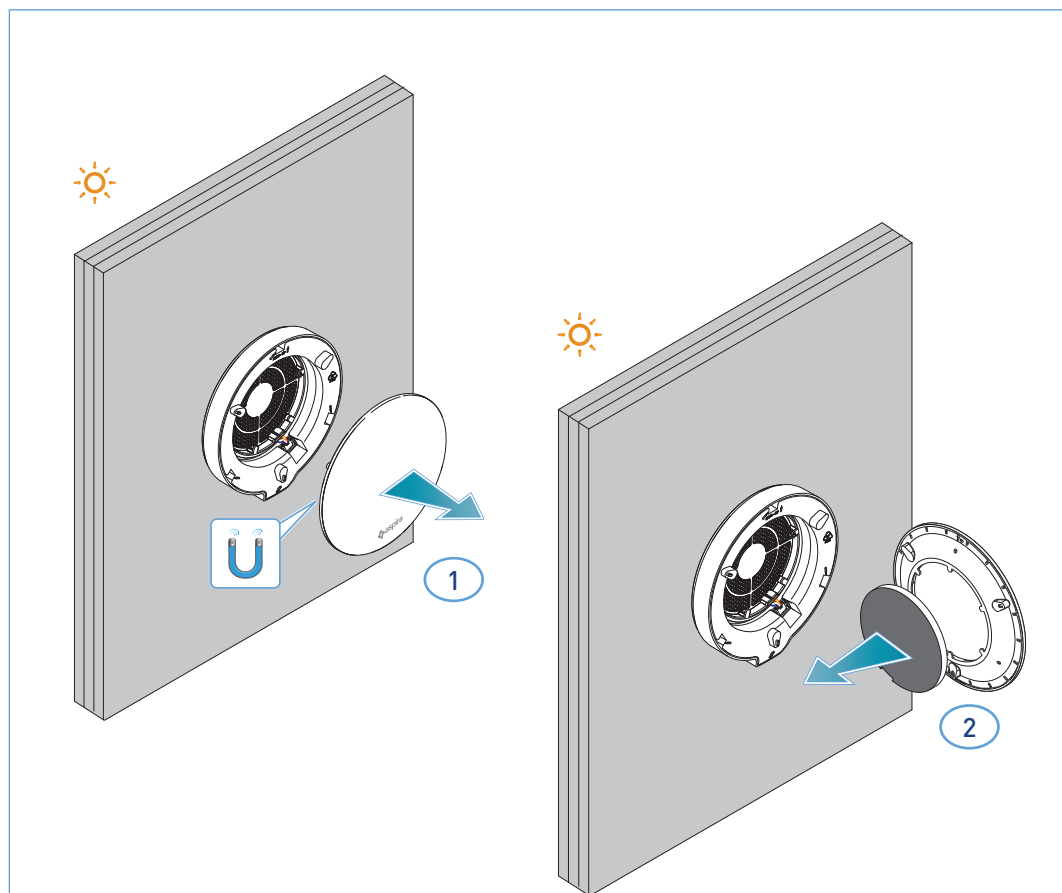
В случае более длительного сбоя питания на 230 В, для того чтобы восстановить Функцию Отчетов, может потребоваться обновить дату и время из приложения Intelliclimate+, как показано в главе "4.3.3.6 День и Время".

- Montaggio
- Type of installation
- Montaje
- Montage
- Montage
- Монтаж



- Chiusura dispositivo
- Device closure
- Cierre del dispositivo
- Fermeture de l'appareil
- Schließvorrichtung
- Воздушный затвор

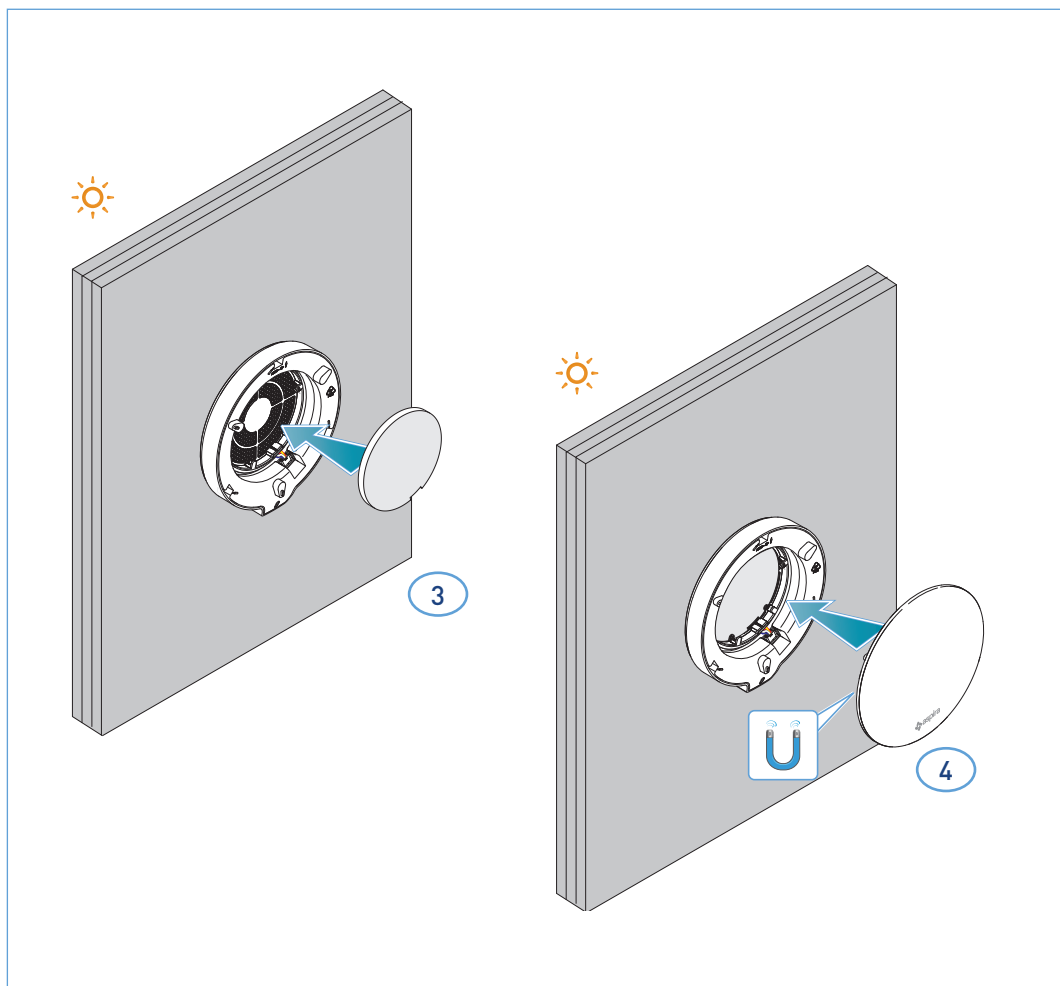
- In caso di non utilizzo per lunghi periodi di tempo minimizza l'ingresso nella stanza di aria proveniente dall'esterno ed evita la formazione di condensa.
- If not used for long periods of time, it minimizes the entry of air from outside into the room and avoids the formation of condensation.
- Si no se utiliza durante largos periodos de tiempo, minimiza la entrada de aire del exterior a la habitación y evita la formación de condensaciones.
- S'il n'est pas utilisé pendant de longues périodes, il minimise l'entrée de l'air extérieure dans la chambre et évite la formation de condensation.
- Bei längerer Nichtbenutzung wird der Eintritt von Außenluft in den Raum minimiert und die Bildung von Kondenswasser vermieden.
- Если вентиляционная установка не используется в течение длительного времени, воздушный затвор минимизирует попадание воздуха снаружи в помещение и предотвращает образование конденсата.



ECOCOMFORT 2.0 SMART



- Chiusura dispositivo
- Device closure
- Cierre del dispositivo
- Fermeture de l'appareil
- Schließvorrichtung
- Воздушный затвор



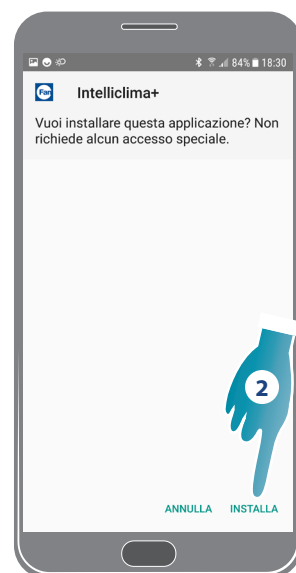
- Messa in servizio
- Putting into service
- Puesta en servicio
- Mise en service
- Inbetriebnahme
- Ввод в эксплуатацию

- Dopo aver installato e alimentato il dispositivo, per poterlo comandare, è necessario eseguire l'associazione con l'app Intelliglima + di Fantini Cosmi.
- After having installed and powered the device, it must be associated to the Fantini Cosmi Intelliglima + app to be able to control it.
- Tras haber instalado y enchufado el dispositivo, para controlarlo, es necesario emparejarlo con la aplicación Intelliglima + de Fantini Cosmi.
- Après avoir installé et mis le dispositif sous tension, pour pouvoir le commander, il est nécessaire d'effectuer l'association avec l'appli Intelliglima + de Fantini Cosmi.
- Nach ihrer Installation und ihrem Anschluss muss die Vorrichtung zur Steuerung mit der App Intelliglima + von Fantini Cosmi verknüpft werden.
- После установки устройства и подключения к нему питания, чтобы управлять им необходимо присвоить приложение Intelliglima + от Fantini Cosmi.

ECOCOMFORT 2.0 SMART

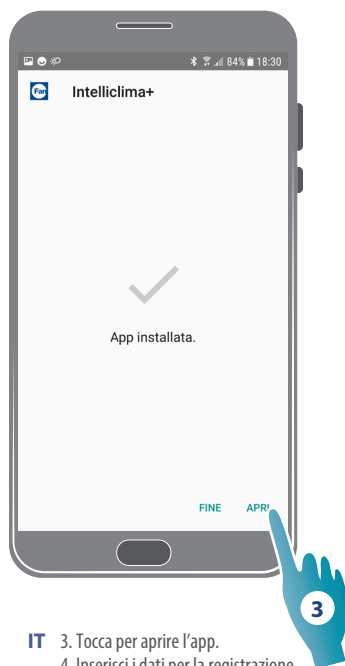


- IT** 1. Scarica l'app dagli store.  
2. Tocca per iniziare l'installazione.
- EN** 1. Download the app from one of the stores.  
2. Touch to start installation.
- ES** 1. Descargar la aplicación del store.  
2. Pulsar para comenzar la instalación.

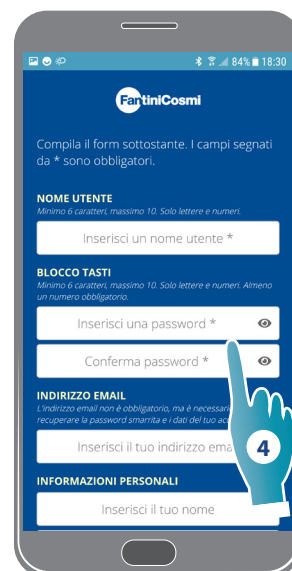


- FR** 1. Téléchargez l'appli depuis les stores.  
2. Touchez pour démarrer l'installation.
- DE** 1. Die App aus den Stores herunterladen.  
2. Berühren, um mit der Installation zu beginnen.
- RU** 1. Скачать приложение из магазина приложений.  
2. Коснуться, чтобы начать установку.

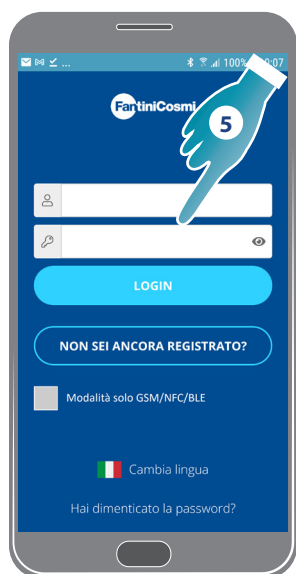
- Messa in servizio
- Putting into service
- Puesta en servicio
- Mise en service
- Inbetriebnahme
- Ввод в эксплуатацию



- IT** 3. Tocca per aprire l'app.  
4. Inserisci i dati per la registrazione.
- EN** 3. Touch to open the app.  
4. Enter the registration data.
- ES** 3. Pulsar para abrir la aplicación.  
4. Introducir los datos para el registro.



- FR** 3. Touchez pour ouvrir l'appli.  
4. Saisissez les données pour l'enregistrement.
- DE** 3. Berühren, um die App zu öffnen.  
4. Zur Registrierung die Daten eingeben.
- RU** 3. Коснуться, чтобы открыть приложение.  
4. Ввести данные для регистрации.

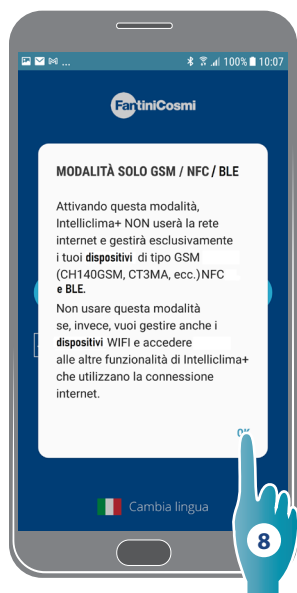


- IT** 5. Inserisci username e password.  
6. Tocca per utilizzo in Wi-Fi.  
7. Tocca per utilizzo in Bluetooth low energy.
- EN** 5. Enter the username and password.  
6. Touch to use in Wi-Fi.  
7. Touch to use in Bluetooth low energy.
- ES** 5. Introducir nombre de usuario y contraseña.  
6. Pulsar para habilitar Wi-Fi.  
7. Pulsar para habilitar Bluetooth de baja energía.

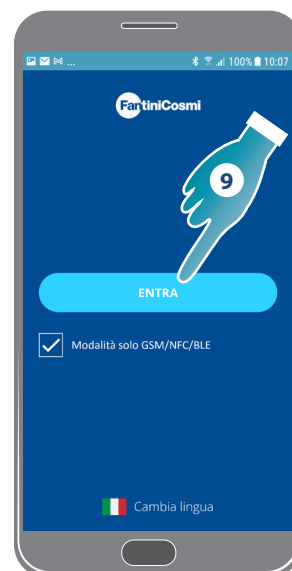


- FR** 5. Saisissez le nom de l'utilisateur et le mot de passe.  
6. Touchez pour l'utilisation en Wi-Fi.  
7. Touchez pour l'utilisation en Bluetooth low energy.
- DE** 5. Benutzernamen und Passwort eingeben.  
6. Berühren, um im WLAN zu verwenden.  
7. Berühren, um im Bluetooth low energy zu verwenden.
- RU** 5. Ввести имя пользователя и пароль.  
6. Коснуться, для использования в Wi-Fi.  
7. Коснуться, для использования в Bluetooth low energy.

- Messa in servizio
- Putting into service
- Puesta en servicio
- Mise en service
- Inbetriebnahme
- Ввод в эксплуатацию



- IT** 8. Tocca per confermare (solo BLE).  
9. Tocca per proseguire (solo BLE).
- EN** 8. Touch to confirm (only BLE).  
9. Touch to continue (only BLE).
- ES** 8. Pulsar para confirmar (solo BLE).  
9. Pulsar para continuar (solo BLE).



- FR** 8. Touchez pour confirmer (uniquement BLE).  
9. Touchez pour continuer (uniquement BLE).
- DE** 8. Nur zum Bestätigen berühren (nur BLE).  
9. Zum Fortfahren berühren (nur BLE).
- RU** 8. Коснуться для подтверждения (только BLE).  
9. Коснуться для продолжения (только BLE).



- IT** 10. Tocca per creare una nuova casa.  
11. Inserisci il nome che vuoi dare alla casa e poi tocca conferma.
- EN** 10. Touch to create a new home.  
11. Enter the name you want to give the home and touch to confirm.
- ES** 10. Pulsar para crear una nueva casa.  
11. Introducir el nombre que desea darle a la casa y luego, pulsar en confirmar.



- FR** 10. Touchez pour créer une nouvelle maison.  
11. Entrez le nom que vous souhaitez donner à la maison puis touchez confirmer.
- DE** 10. Berühren, um eine neue Wohnung zu erstellen.  
11. Den gewünschten Namen der Wohnung eingeben und dann auf Bestätigen tippen.
- RU** 10. Коснуться, для создания нового дома.  
11. Ввести выбранное имя дома и затем коснуться для подтверждения.

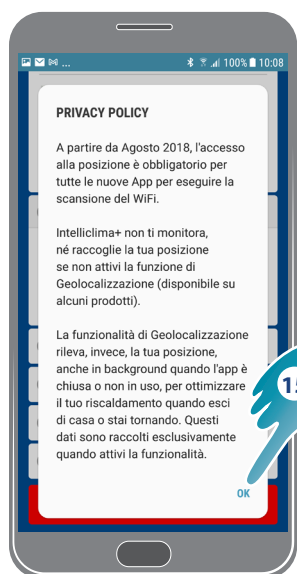
- Messa in servizio
- Putting into service
- Puesta en servicio
- Mise en service
- Inbetriebnahme
- Ввод в эксплуатацию



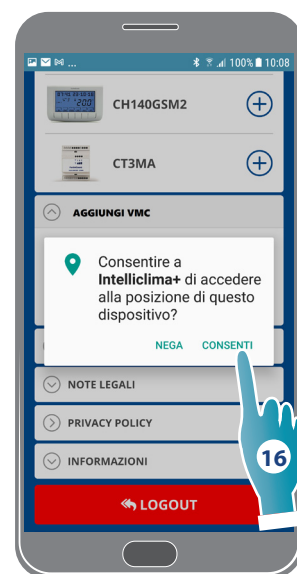
- IT** 12. Tocca per aggiungere un dispositivo.  
13. Tocca per aggiungere una VMC.  
14. Seleziona Ecocomfort 2.0 Smart.
- EN** 12. Touch to add a device.  
13. Touch to add a VMC.  
14. Select Ecocomfort 2.0 Smart.
- ES** 12. Pulsar para añadir un dispositivo.  
13. Pulsar para añadir un VMC.  
14. Seleccionar Ecocomfort 2.0 Smart.



- FR** 12. Touchez pour ajouter un dispositif.  
13. Touchez pour ajouter un VMC.  
14. Sélectionnez Ecocomfort 2.0 Smart.
- DE** 12. Berühren, um eine neue Vorrichtung hinzuzufügen.  
13. Berühren, um einen neuen VMC hinzuzufügen.  
14. Ecocomfort 2.0 Smart auswählen.
- RU** 12. Коснуться, чтобы добавить устройство.  
13. Нажмите, чтобы добавить VMC.  
14. Выбрать Ecocomfort 2.0 Smart.



- IT** 15. Tocca per accettare l'informativa Privacy.  
16. Tocca per consentire l'accesso alla posizione del tuo dispositivo.
- EN** 15. Touch to accept the Privacy policy.  
16. Touch to allow access to the position of your device.
- ES** 15. Pulsar para aceptar la Política de Privacidad.  
16. Pulsar para permitir el acceso a la ubicación de su dispositivo.
- FR** 15. Touchez pour accepter la note d'information sur la Confidentialité.  
16. Touchez pour permettre l'accès à la localisation de votre dispositif.

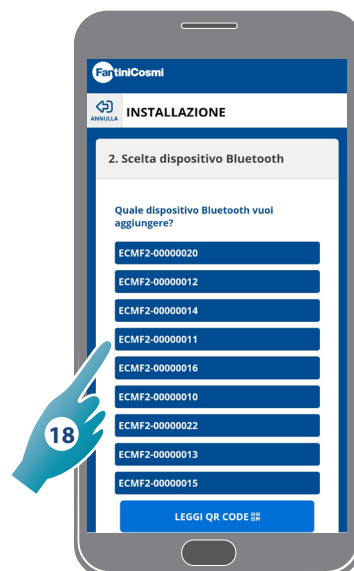


- DE** 15. Berühren, um die Datenschutzerklärung anzunehmen.  
16. Berühren, um den Zugriff auf den Standort Ihres Geräts zuzulassen.
- RU** 15. Коснуться, чтобы согласиться с уведомлением о конфиденциальности.  
16. Коснуться, чтобы разрешить доступ к позиции устройства.

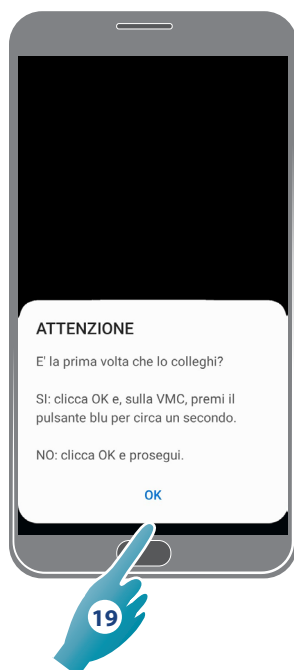
- Messa in servizio
- Putting into service
- Puesta en servicio
- Mise en service
- Inbetriebnahme
- Ввод в эксплуатацию



- IT** 17. Tocca per proseguire.  
18. Seleziona il dispositivo da associare.
- EN** 17. Touch to continue.  
18. Select the device to associate.
- ES** 17. Pulsar para continuar.  
18. Seleccionar el dispositivo que se desea emparejar.



- FR** 17. Touchez pour continuer.  
18. Sélectionnez le dispositif à associer.
- DE** 17. Zum Fortfahren berühren.  
18. Die zuzuordnende Vorrichtung auswählen.
- RU** 17. Коснуться, чтобы продолжить.  
18. Выбрать присваиваемое устройство.



- IT** 19. Tocca per iniziare la configurazione (solo prima associazione).  
20. Premi il pulsante blu sul dispositivo (solo prima associazione).
- EN** 19. Touch to start the configuration (only first association).  
20. Press the blue button on the device (only first association).
- ES** 19. Pulsar para iniciar la configuración (solo antes del emparejamiento).  
20. Pulsar el botón azul en el dispositivo (solo antes del emparejamiento).



- FR** 19. Touchez pour démarrer la configuration (uniquement première association).  
20. Appuyez sur le bouton bleu sur le dispositif (uniquement première association).
- DE** 19. Berühren, um mit der Konfiguration zu beginnen (nur erste Zuordnung).  
20. Die blaue Taste auf der Vorrichtung drücken (nur erste Zuordnung).
- RU** 19. Коснуться, чтобы начать конфигурацию (только перво присвоение).  
20. Нажать синюю кнопку на устройстве (только перво присвоение).

- Messa in servizio
- Putting into service
- Puesta en servicio
- Mise en service
- Inbetriebnahme
- Ввод в эксплуатацию



- IT** 21. Tocca per mantenere il profilo esistente.  
22. Tocca per sovrascrivere il profilo esistente.  
23. Imposta data e ora.  
24. Tocca per proseguire.

- EN** 21. Touch to maintain the existing profile.  
22. Touch to overwrite the existing profile.  
23. Set date and time.  
24. Touch to continue.

- ES** 21. Pulsar para mantener el perfil existente.  
22. Pulsar para sobrescribir el perfil existente.  
23. Configurar fecha y hora.  
24. Pulsar para continuar.



- FR** 21. Touchez pour maintenir le profil existant.  
22. Touchez pour écraser le profil existant.  
23. Réglez la date et l'heure.  
24. Touchez pour continuer.

- DE** 21. Berühren, um das bestehende Profil beizubehalten.  
22. Berühren, um das bestehende Profil zu überschreiben.  
23. Datum und Uhrzeit einstellen.  
24. Zum Fortfahren berühren.

- RU** 21. Коснуться, чтобы оставить существующий профиль.  
22. Коснуться, чтобы переписать существующий профиль.  
23. Установить дату и время.  
24. Коснуться, чтобы продолжить.



- IT** 25. Seleziona Master o Slave.  
26. Scegli la rotazione.  
27. Seleziona la casa (Solo Master).  
28. Imposta le soglie dei sensori.  
29. Tocca per proseguire.

- EN** 25. Select Master or Satellite Unit.  
26. Choose the rotation.  
27. Select the house (Master only).  
28. Set the sensor thresholds.  
29. Touch to continue.

- ES** 25. Seleccione Unidad Maestra o Satélite.  
26. Elija la rotación.  
27. Seleccione la casa (solo Master).  
28. Configure los umbrales del sensor.  
29. Toque para continuar.



- FR** 25. Sélectionnez l'unité maître ou satellite.  
26. Choisissez la rotation.  
27. Sélectionnez la maison (Master uniquement).  
28. Réglez les seuils du capteur.  
29. Touchez pour continuer.

- DE** 25. Wählen Sie Master- oder Satelliteneinheit.  
26. Wählen Sie die Drehung.  
27. Wählen Sie das Haus aus (nur Master).  
28. Stellen Sie die Sensorschwellen ein.  
29. Berühren Sie, um fortzufahren.

- RU** 25. Выберите главное или вспомогательное устройство.  
26. Выберите поворот.  
27. выберите дом (только Мастер).  
28. Установите пороги датчика.  
29. Нажмите, чтобы продолжить.

- Messa in servizio
- Putting into service
- Puesta en servicio
- Mise en service
- Inbetriebnahme
- Ввод в эксплуатацию



- IT** 30. Seleziona la tua rete Wi-Fi. [2,4 GHz (802.11 b/g/n)]  
 31. Inserisci la password della tua rete Wi-Fi e tocca per proseguire.  
 32. Verifica che la password sia corretta e tocca per confermare.

- EN** 30. Select your Wi-Fi network. [2,4 GHz (802.11 b/g/n)]  
 31. Enter the password of your Wi-Fi network and touch to continue.  
 32. Check that the password is correct and touch to confirm.

- ES** 30. Seleccionar su red Wi-Fi. [2,4 GHz (802.11 b/g/n)]  
 31. Introducir la contraseña de su red Wi-Fi y pulsar para continuar.  
 32. Comprobar que la contraseña sea correcta y pulsar para confirmar.



- FR** 30. Sélectionnez votre réseau Wi-Fi. [2,4 GHz (802.11 b/g/n)]  
 31. Saisissez le mot de passe de votre réseau Wi-Fi et touchez pour continuer.  
 32. Vérifiez que le mot de passe soit correct et touchez pour confirmer.

- DE** 30. Das eigene WLAN-Netz auswählen. [2,4 GHz (802.11 b/g/n)]  
 31. Das Passwort des eigenen WLAN-Netzes eingeben und zum Fortfahren berühren.  
 32. Prüfen, ob das Passwort korrekt ist, und zur Bestätigung berühren.

- RU** 30. Выбрать вашу сеть Wi-Fi. [2,4 GHz (802.11 b/g/n)]  
 31. Ввести пароль вашей сети Wi-Fi и коснуться, чтобы продолжить.  
 32. Проверить, что пароль правильный и коснуться, чтобы подтвердить.

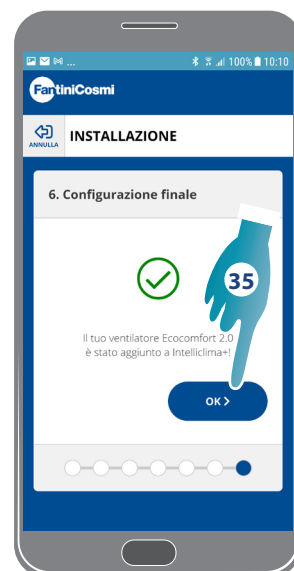
- Messa in servizio
- Putting into service
- Puesta en servicio
- Mise en service
- Inbetriebnahme
- Ввод в эксплуатацию



**IT** 33. Inserisci il nome e l'immagine che vuoi dare alla zona.  
34. Tocca per proseguire.  
35. Tocca per terminare.

**EN** 33. Enter the name and image you want to give to the zone.  
34. Touch to continue.  
35. Touch to finish.

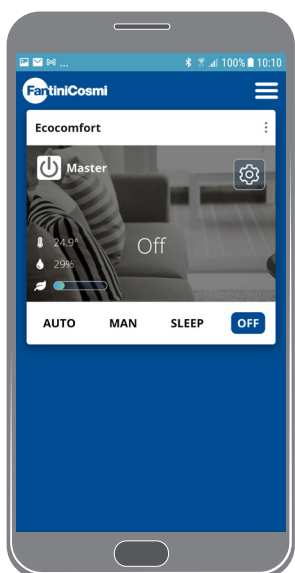
**ES** 33. Introducir el nombre y la imagen que desee darle a la zona.  
34. Pulsar para continuar.  
35. Pulsar para finalizar.



**FR** 33. Entrez le nom et l'image que vous souhaitez donner à la zone.  
34. Touchez pour continuer.  
35. Touchez pour terminer.

**DE** 33. Ввести имя и изображение, которое вы хотите присвоить зоне.  
34. Коснуться, чтобы продолжить.  
35. Zum Beenden berühren.

**RU** 33. Ввести имя и изображение, которое вы хотите присвоить зоне.  
34. Коснуться, чтобы продолжить.  
35. Коснуться, чтобы завершить.



**IT** Ora puoi comandare il dispositivo tramite l'app.

**EN** You can now control the device via app.

**ES** Ahora puede controlar el dispositivo mediante la aplicación.

**FR** Vous pouvez désormais commander le dispositif par le biais de l'appli.

**DE** Jetzt kann die Vorrichtung über die App gesteuert werden.

**RU** Теперь можно управлять устройством с помощью приложения.



- Dati tecnici
- Technical data
- Datos técnicos
- Données techniques
- Technische Daten
- Технические данные

IT	Velocità m <sup>3</sup> /h	Potenza max assorbita W	Tensione di alimentazione	D2mnTw (*)	dB(A) 1,5 mt	dB(A) 3 mt	Temperatura di funzionamento
V bassa	20,5	2,5	230 V~ 50 Hz	40 dB	18,5	12,5	(-20) – (+50) °C;
V media	35	4			26,5	20,5	
V alta	48,5	6,3			32,5	26,5	
V sleep	8	2			ND	ND	

(\*) Riduzione del rumore proveniente dall'esterno con kit cod. AP19881 (in conformità ai Criteri Ambientali Minimi per il comfort acustico).

EN	Fan speed m <sup>3</sup> /h	Maximum power W	Supply voltage	D2mnTw (*)	dB(A) 1,5 mt	dB(A) 3 mt	Operating temperature
V low	20,5	2,5	230 V~ 50 Hz	40 dB	18,5	12,5	(-20) – (+50) °C;
V medium	35	4			26,5	20,5	
V high	48,5	6,3			32,5	26,5	
V sleep	8	2			ND	ND	

(\*) Noise reduction coming from outside with kit cod. AP19881.

ES	Velocidad de ventilación m <sup>3</sup> /h	Potencia máxima W	Tensión de alimentación	D2mnTw (*)	dB(A) 1,5 mt	dB(A) 3 mt	Temperatura de funcionamiento
V baja	20,5	2,5	230 V~ 50 Hz	40 dB	18,5	12,5	(-20) – (+50) °C;
V media	35	4			26,5	20,5	
V alta	48,5	6,3			32,5	26,5	
V sleep	8	2			ND	ND	

(\*) Reducción de ruido procedente del exterior con kit bacalao. AP19881.

- Dati tecnici
- Technical data
- Datos técnicos
- Données techniques
- Technische Daten
- Технические данные

FR	Vitesse de ventilation m <sup>3</sup> /h	Puissance maximale W. W	Tension d'alimentation	D2mnTw (*)	dB(A) 1,5 mt	dB(A) 3 mt	Température de fonctionnement
	V basse 20,5	2,5	230 V~ 50 Hz	40 dB	18,5	12,5	(-20) – (+50) °C;
	V moyenne 35	4			26,5	20,5	
	V haute 48,5	6,3			32,5	26,5	
	V sleep 8	2			ND	ND	

(\*) Réduction du bruit provenant de l'extérieur avec kit cod. AP19881.

DE	Gebläsedrehzahl m <sup>3</sup> /h	Maximale Leistung W W	Versorgungsspannung	D2mnTw (*)	dB(A) 1,5 mt	dB(A) 3 mt	Betriebstemperatur
	V niedrige 20,5	2,5	230 V~ 50 Hz	40 dB	18,5	12,5	(-20) – (+50) °C;
	V mittlere 35	4			26,5	20,5	
	V hohe 48,5	6,3			32,5	26,5	
	V sleep 8	2			ND	ND	

(\*) Geräuschreduzierung von außen kommend mit kit cod. AP19881.

RU	Скорость вентиляции м <sup>3</sup> /h	максимальная мощность W. W	Напряжение питания	D2mnTw (*)	dB(A) 1,5 mt	dB(A) 3 mt	Рабочая Температура
	V nızka 20,5	2,5	230 V~ 50 Hz	40 dB	18,5	12,5	(-20) – (+50) °C;
	V srednja 35	4			26,5	20,5	
	V visoka 48,5	6,3			32,5	26,5	
	V minimalna 8	2			ND	ND	

(\*) Снижение шума извне с помощью комплекта трески. AP19881.

- Accessori e ricambi
- Accessories and spare parts
- Accesorios y repuestos
- Accessoires et pièces détachées
- Zubehör und Ersatzteile
- Аксессуары и запчасти

**IT** Filtri classe ISO Coarse secondo la UNI EN ISO 16890:2017 (AP1984);  
Pannello per isolamento acustico, termico e anticondensa (AP1985);  
Griglia antivento e antipioggia (cod. AP1612);  
Kit riduzione rumore esterno (cod. AP19881).

**EN** ISO Coarse class filters according to UNI EN ISO 16890: 2017 (AP1984);  
Panel for acoustic, thermal and anti-condensation insulation (AP1985);  
Windproof and rainproof grille (code AP1612);  
External noise reduction kit (code AP19881).

**ES** Filtros ISO de clase gruesa según UNI EN ISO 16890: 2017 (AP1984);  
Panel para aislamiento acústico, térmico y anticondensación (AP1985);  
Rejilla a prueba de viento y lluvia (código AP1612);  
Kit de reducción de ruido externo (código AP19881)

**FR** Filtres ISO de classe grossière selon UNI EN ISO 16890 : 2017 (AP1984) ;  
Panneau d'isolation acoustique, thermique et anti-condensation (AP1985) ;  
Grille coupe-vent et anti-pluie (code AP1612) ;  
Kit de réduction du bruit externe (code AP19881) .

**DE** ISO Grobklassenfilter nach UNI EN ISO 16890: 2017 (AP1984);;  
Panel für Schall-, Wärme- und Antikondensationsisolierung (AP1985);  
Wind- und regendichtes Gitter (Code AP1612);  
Kit zur externen Geräuschreduzierung (Code AP19881).

**RU** Фильтры грубой очистки ISO согласно UNI EN ISO 16890: 2017 (AP1984);  
Панель для звуко-, термической и антиконденсационной изоляции (AP1985);  
Ветрозащитная и непромокаемая решетка (код AP1612);  
Комплект внешнего шумоподавления (код AP19881).

- Avvertenze generali
- General warnings
- Advertencias generales
- Mises en garde générales
- Allgemeine Hinweise
- Предупреждения общего характера

**IT** Leggere attentamente le istruzioni d'installazione, le avvertenze sulla sicurezza, le istruzioni d'uso e di manutenzione contenute nel presente libretto, il quale va conservato con cura per ogni ulteriore consultazione.

- L'installazione dell'apparecchio va eseguita esclusivamente da tecnici qualificati, nel rispetto delle norme vigenti ed interponendo un interruttore onnipolare con distanza di apertura dei contatti uguale o superiore a 3 mm.
- L'apparecchio è destinato all'aerazione, con recupero di calore, di locali residenziali; impieghi diversi non sono ammessi ed esentano il costruttore da ogni responsabilità per le conseguenze derivanti da un uso improprio, così come in caso di installazione errata.
- Dopo aver tolto l'imballaggio assicurarsi dell'integrità dell'apparecchio; in caso di dubbio non utilizzarlo.
- L'uso di un qualsiasi apparecchio elettrico comporta l'osservanza di alcune regole fondamentali. In particolare:
  - NON toccare l'apparecchio con mani o piedi bagnati umidi oppure a piedi nudi.
  - NON esporre l'apparecchio ad agenti atmosferici (pioggia, sole, ecc.).
- Prima di effettuare qualsiasi operazione di manutenzione o pulizia, disinserire l'apparecchio dalla rete di alimentazione elettrica, aprendo l'interruttore onnipolare predisposto sulla linea.
- NON alimentare l'apparecchio con coperchio aperto.
- L'apparecchio è conforme alle Direttive Europee 2014/30/UE e 2014/35/UE.
- Non ostruire la griglia di aspirazione.
- In conformità alle vigenti leggi antinfortunistiche, assicurarsi che ad installazione avvenuta, non sia possibile accedere alle parti in movimento dell'unità. Se nel locale da ventilare è installato un apparecchio a gas (o altri combustibili) accertarsi che vi sia un adeguato ricambio dell'aria, per garantire la perfetta combustione dello stesso ed il corretto funzionamento dell'unità ventilante.
- Non installare l'aspiratore nello stesso condotto dove sono convogliati i fumi di un apparecchio a gas.
- L'installazione può essere eseguita solo a parete.

**EN** Carefully read the installation instructions, the safety warnings, and the use and maintenance instructions in this manual, which must be stored with care for any future consultation.

- The unit should only be installed by qualified technicians, in compliance with current standards and interposing an all-pole switch with contact opening distance equal to or greater than 3 mm.
- The unit is intended to ventilate residential premises with heat recovery; different uses are not permitted and shall exempt the manufacturer from any responsibilities for the consequences resulting from improper use, as well as incorrect installation.
- After removing the packaging, ensure the product is intact; if in doubt do not use it.
- The use of any electrical appliance implies the observance of some fundamental rules. In particular:
  - Do NOT touch the appliance with wet hands, or wet or bare feet.
  - Do NOT expose the unit to atmospheric agents (rain, sun, etc.).
- Before performing any maintenance or cleaning, disconnect the unit from the mains power supply, opening the all-pole switch installed on the line.
- Do NOT power the appliance with the lid open.
- The unit complies with 2014/30/EU and 2014/35/EU European Directives.
- Do not obstruct the intake grille.
- In compliance with current accident prevention legislation, ensure that the unit moving parts cannot be accessed after installation. If an appliance operating on gas (or other fuels) is installed in the room to be ventilated, make sure there is an adequate exchange of air to ensure the perfect combustion thereof and proper operation of the fan unit.
- Do not install an extractor fan in the same duct where the fumes of a gas appliance are conveyed.
- The unit can be installed only on a wall.

**ES** Lea atentamente las instrucciones de instalación, las advertencias de seguridad y las instrucciones de uso y mantenimiento contenidas en este manual, que debe conservarse cuidadosamente para cualquier consulta futura.

- La instalación del aparato debe ser realizada exclusivamente por técnicos cualificados, respetando las normas vigentes e interponiendo un interruptor onnipolar con distancia de apertura de los contactos igual o superior a los 3 mm.
- El aparato está destinado para la aireación, con recuperación de calor, de locales residenciales; no se admiten usos diferentes a este y si se llevan a cabo, eximirán al fabricante de toda responsabilidad por las consecuencias que se deriven de un uso inadecuado, así como en caso de instalación incorrecta.
- Después de haber quitado el embalaje, asegúrese de que el aparato esté íntegro; en caso de duda, no lo use.
- El uso de cualquier aparato eléctrico, conlleva el cumplimiento de algunas normas fundamentales. En concreto:
  - NO toque el aparato con las manos o los pies mojados, húmedos ni con los pies descalzos.
  - NO exponga el aparato a agentes atmosféricos (lluvia, sol, etc.).
- Antes de llevar a cabo cualquier operación de mantenimiento o limpieza, desenchufe el aparato de la red de alimentación eléctrica, abriendo el interruptor onnipolar que lleva la línea.
- No enchufe el aparato con la cubierta abierta.
- El aparato es conforme a las Directivas Europeas 2014/30/UE y 2014/35/UE.
- No obstruya la rejilla de aspiración.
- De conformidad con las leyes vigentes para la prevención de accidentes, asegúrese de que una vez que se complete la instalación, no se pueda acceder a las piezas en movimiento de la unidad. Si en el local que se deba ventilar hubiera instalado un aparato de gas (u otros combustibles), asegúrese de que haya un intercambio de aire adecuado, para garantizar la perfecta combustión del mismo y el funcionamiento correcto de la unidad de ventilación.
- No instale el aspirador en el mismo conducto por el que se dirijan los humos de un aparato de gas.
- La instalación puede hacerse solo en pared.

- Avvertenze generali
- General warnings
- Advertencias generales
- Mises en garde générales
- Allgemeine Hinweise
- Avvertenze generali

**FR** Lire attentivement les instructions d'installation, les mises en garde sur la sécurité et les instructions d'utilisation et de maintenance contenues dans ce manuel, qui doit être conservé avec soin pour toute consultation ultérieure.

- L'installation de l'appareil doit être effectuée exclusivement par des techniciens qualifiés, dans le respect des normes en vigueur et en interposant un interrupteur omnipolaire avec une distance d'ouverture des contacts égale ou supérieure à 3 mm.
- L'appareil est destiné à l'aération, avec récupération de chaleur, de locaux résidentiels ; les emplois différents ne sont pas autorisés et exonèrent le fabricant de toute responsabilité pour les conséquences qui découlent d'un usage impropre, tout comme en cas d'installation erronée.
- Après avoir enlevé l'emballage, s'assurer de l'intégrité de l'appareil ; en cas de doute, ne pas l'utiliser.
- L'utilisation de tout appareil électrique implique le respect de certaines règles fondamentales. En particulier :
  - NE PAS toucher l'appareil en ayant les mains ou les pieds mouillés ou en étant pieds nus.
  - NE PAS exposer l'appareil aux agents atmosphériques (pluie, soleil, etc.).
- Avant d'effectuer toute opération de maintenance ou de nettoyage, désactiver l'appareil du réseau d'alimentation électrique, en ouvrant l'interrupteur omnipolaire prévu sur la ligne.
- NE PAS mettre l'appareil sous tension avec le couvercle ouvert.
- L'appareil est conforme aux Directives Européennes 2014/30/UE et 2014/35/UE.
- Ne pas boucher la grille d'aspiration.
- Conformément aux lois en vigueur sur la prévention des accidents, s'assurer qu'il soit impossible d'accéder aux parties en mouvement de l'unité lorsque l'installation est effectuée. Si dans le local à ventiler est installé un appareil à gaz (ou d'autres combustibles) s'assurer qu'il y ait un renouvellement d'air adéquat, pour garantir sa combustion parfaite et le bon fonctionnement de l'unité de ventilation.
- Ne pas installer l'aspirateur dans le même conduit où sont envoyées les fumées d'un appareil à gaz.
- L'installation peut être effectuée uniquement au mur.

**DE** Die in dieser Anleitung enthaltenen Montageanweisungen, Sicherheits- Gebrauchs- und Wartungshinweise sind aufmerksam zu lesen. Diese Anleitung ist für späteres Nachschlagen sorgfältig aufzubewahren.

- Die Montage des Geräts darf nur durch qualifizierte Fachkräfte unter Beachtung der geltenden Rechtsvorschriften und Installation eines allpoligen Schalters mit einem Öffnungsabstand der Kontakte nicht unter 3 mm durchgeführt werden.
- Das Gerät dient zur Lüftung von Wohnräumen mit Wärmerückgewinnung; andersartige Verwendung ist nicht zulässig und entbindet den Hersteller von jeglicher Haftung für die Auswirkungen einer unsachgemäßen Verwendung sowie bei fehlerhafter Montage.
- Nach dem Auspacken ist das Gerät auf Unversehrtheit zu überprüfen; im Zweifelsfall darf es nicht verwendet werden.
- Bei der Verwendung aller Elektrogeräte müssen einige Grundregeln beachtet werden. Insbesondere:
  - Das Gerät nicht mit feuchten Händen oder Füßen oder barfuß berühren.
  - Das Gerät keinen Umwelteinflüssen (Regen, Sonne usw.) aussetzen.
- Vor dem Ausführen beliebiger Wartungs- oder Reinigungstätigkeiten ist das Gerät mit dem an der Leitung installierten allpoligen Schalter von der Spannungsversorgung zu trennen.
- Das Gerät NICHT mit geöffneter Abdeckung einschalten.
- Das Gerät entspricht den europäischen Richtlinien 2014/30/EU und 2014/35/EU.
- Das Ansauggitter nicht verschließen.
- Gemäß den Unfallverhütungsvorschriften ist nach abgeschlossener Montage sicherzustellen, dass kein Zugang zu beweglichen Teilen möglich ist. Wenn sich in dem zu belüftenden Raum ein mit Gas (oder anderen Brennstoffen) betriebenes Gerät befindet, ist sicherzustellen, dass ein angemessener Luftaustausch für dessen vollständigen Verbrennungsvorgang und den korrekten Betrieb der Lüftungseinheit besteht.
- Das Lüftungsgerät nicht in derselben Rohrleitung installieren, wo Rauch/Abgase eines gasbetriebenen Geräts eingeleitet werden.
- Die Montage darf nur an der Wand durchgeführt werden.

**RU** Внимательно ознакомьтесь с инструкциями по установке, мерами предосторожности, инструкциями по эксплуатации и техобслуживанию, приведенными в данной брошюре, которую следует бережно хранить для будущего пользования.

- Установка прибора может быть выполнена исключительно квалифицированным персоналом и при соблюдении действующих стандартов, а также, устанавливая однополюсный выключатель с расстоянием открытия контактов, равным или превышающим 3 мм.
- Данный прибор предназначен для проветривания с рекуперацией тепла в жилых помещениях; любое другое использование является недопустимым и снимает с изготовителя всякую ответственность за последствия использования не по назначению и неправильной установки.
- После снятия упаковки необходимо убедиться в целостности прибора. При возникновении сомнений не использовать его.
- При использовании любых электроприборов следует соблюдать некоторые основные правила. В частности:
  - НЕ касаться прибора влажными руками или ногами, а также не ходить босиком.
  - НЕ подвергать прибор воздействию атмосферных явлений (дождь, солнце и т.д.).
- Перед выполнением любой операции по техобслуживанию или очистке, отключить прибор от сети электропитания, открывая однополюсный выключатель, установленный на линии.
- НЕ подключать прибор к электропитанию с открытой крышкой.
- Прибор соответствует Европейским Директивам 2014/30/UE и 2014/35/UE.
- Нельзя загромождать вытяжную решетку.
- В соответствии с действующими требованиями по технике безопасности, проверить, что по завершению установки нет доступа к внутренним компонентам в движении. Если в вентилируемом помещении установлен газовый прибор (или работающий на другом топливе) проверить, что есть достаточный обмен воздуха, чтобы обеспечить горение и правильную работу вентиляционного устройства.
- Нельзя устанавливать аспиратор в том же трубопроводе, в который направляются дымовые газы газового прибора.
- Установка может быть только настенной.

- Smaltimento
- Waste disposal
- Eliminación
- Élimination
- Entsorgung
- Утилизация



**IT** Il simbolo del cassonetto barrato riportato sull'apparecchiatura indica che il prodotto alla fine della propria vita utile deve essere raccolto separatamente dagli altri rifiuti. L'utente dovrà, pertanto, conferire l'apparecchiatura giunta a fine vita agli idonei centri di raccolta differenziata dei rifiuti elettronici ed elettrotecnici, oppure riconsegnarla al rivenditore al momento dell'acquisto di una nuova apparecchiatura di tipo equivalente, in ragione di uno a uno. L'adeguata raccolta differenziata per l'avvio successivo dell'apparecchiatura dismessa al riciclaggio, al trattamento e allo smaltimento ambientalmente compatibile contribuisce ad evitare possibili effetti negativi sull'ambiente e sulla salute e favorisce il riciclo dei materiali di cui è composta l'apparecchiatura. Lo smaltimento abusivo del prodotto da parte dell'utente comporta l'applicazione delle sanzioni amministrative di cui al D.Lgs.n.22/1997" (articolo 50 e seguenti del D.Lgs.n. 22/1997).

**EN** The crossed-out wheellie bin symbol on the equipment indicates that at the end of its work life, the product must be disposed of separately from other waste. As such, the user must bring the equipment at the end of its life to appropriate electronic and electrotechnical waste collection centres or bring it back to the dealer when purchasing new equipment that is equivalent on a one-to-one ratio. Appropriate separate collection of the equipment for it to be subsequently recycled, treated and disposed of in an environmentally compatible way contributes to preventing possible negative effects on the environment and on health, and favours recycling the materials that make up the equipment. Illegally disposing of the product will subject the user to administrative sanctions pursuant to Leg.Dec. 22/1997" (article 50 and subsequent of Leg.Dec.no. 22/1997).

**ES** El símbolo del contenedor tachado colocado en el aparato indica que el producto al final de su vida útil debe seleccionarse y desecharse por separado del resto de residuos. Por tanto, el usuario deberá llevar el aparato que ha llegado al final de su vida útil a centros idóneos de recogida selectiva de desechos electrónicos y electrotécnicos, o bien entregarlo al vendedor cuando compre un aparato nuevo de tipo similar, a razón de uno por otro. La recogida selectiva adecuada para el reciclaje sucesivo del aparato, su tratamiento y su eliminación compatibles con el medio ambiente, contribuye a que se eviten posibles efectos negativos en el medio ambiente y en la salud, y favorece el reciclaje de los materiales que componen el aparato. La eliminación abusiva del producto por parte del usuario, conlleva la aplicación de las sanciones administrativas detalladas en el D.Lgs. nº 22/1997" (artículo 50 y sucesivos de dicho Decreto Legislativo).

**FR** Le symbole de la poubelle barrée qui figure sur l'appareillage indique qu'à la fin de sa vie utile, le produit doit être collecté à part des autres déchets. L'utilisateur doit donc remettre l'appareillage en fin de vie aux centres appropriés de collecte différenciée des équipements électriques et électrotechniques ou le retourner au revendeur lors de l'achat d'un nouvel appareillage du type équivalent, à un rapport de un pour un. Effectuer la collecte différenciée de manière appropriée pour destiner ultérieurement l'appareillage mis hors service au recyclage, au traitement et à l'élimination écologiquement compatible contribue à éviter d'éventuels effets néfastes sur l'environnement et sur la santé et favorise le recyclage des matériaux dont l'équipement est composé. L'élimination abusive du produit par l'utilisateur entraîne l'application des sanctions administratives en vertu du Décret législatif n°22/1997" (article 50 et suivants du Décret législatif n° 22/1997).

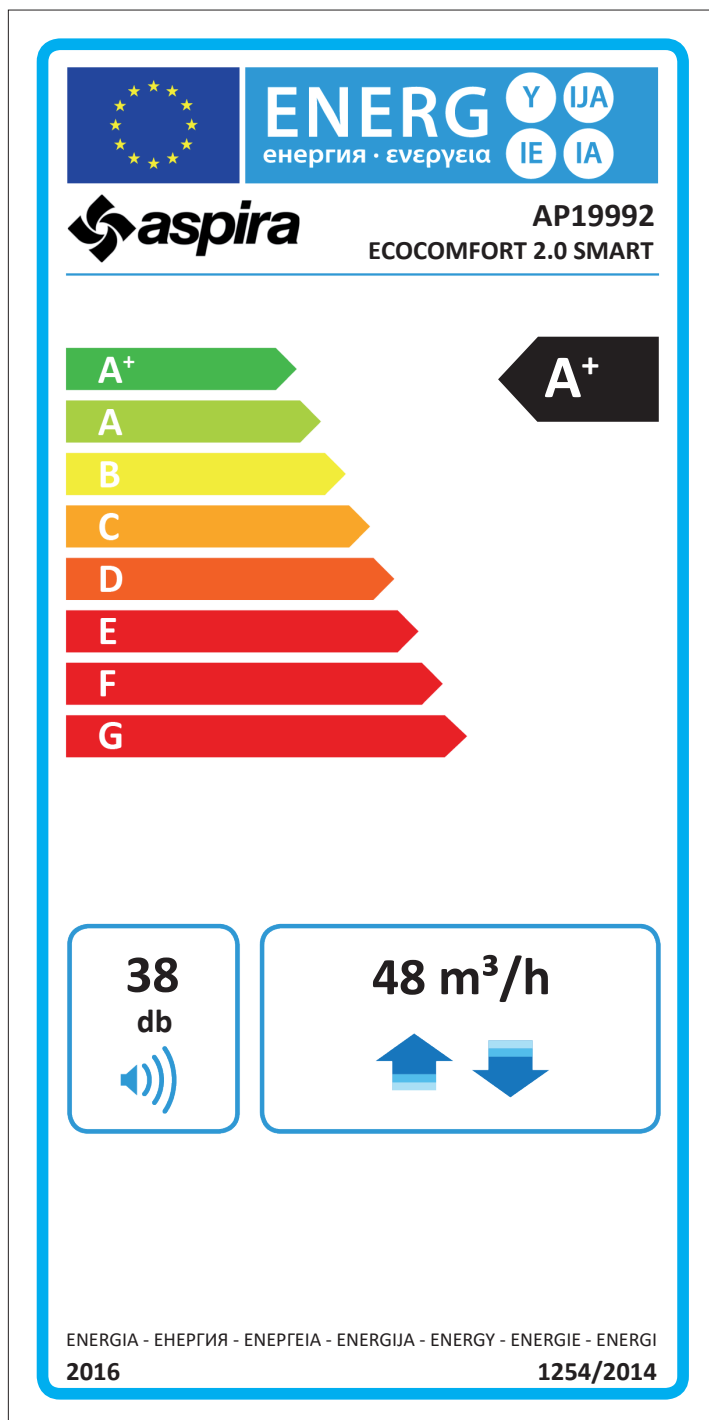
**DE** Das Symbol der durchgestrichenen Mülltonne auf dem Gerät zeigt an, dass das Produkt am Ende seiner Lebensdauer getrennt vom Hausmüll entsorgt werden muss. Der Benutzer muss daher das Gerät am Ende seiner Lebensdauer an die entsprechenden Sammelstellen für Elektro- und Elektronik-Altgeräte weiterleiten oder es beim Kauf eines neuen, gleichwertigen Geräts im Verhältnis eins zu eins dem Händler zurückgeben. Die angemessene getrennte Müllsammlung und die anschließende Weiterleitung des Altgerätes zur Verwertung, Behandlung und umweltgerechten Entsorgung trägt dazu bei, mögliche negative Auswirkungen auf die Umwelt und die Gesundheit zu vermeiden, und begünstigt das Recycling der Materialien, aus denen das Gerät hergestellt wurde. Eine illegale Entsorgung des Produkts durch den Benutzer führt zu verwaltungsrechtlichen Sanktionen gemäß ital. Gesetzesdekret D.Lgs. Nr.22/1997" (Artikel 50 und nachfolgende des D.Lgs. Nr.22/1997).

**RU** Значок перечёркнутого мусорного бака на приборе указывает, что продукт в конце срока эксплуатации должен быть утилизирован отдельно от других отходов. Поэтому пользователь должен передать прибор по окончании его срока службы в подходящие отдельные центры сбора электронных и электротехнических отходов или вернуть его продавцу при покупке нового оборудования аналогичного типа в пропорции один к одному. Надлежащий раздельный сбор для последующей отправки списанного оборудования на переработку, обработку и экологически безопасную утилизацию помогает избежать возможных негативных последствий для окружающей среды и здоровья и способствует переработке материалов, из которых состоит прибор. Незаконная утилизация продукта пользователем влечет за собой применение административных санкций, указанных в Законодательном декрете № 22/1997 (статья 50 и последующие Законодательного декрета № 22/1997).

- Etichetta energetica
- Energy label
- Etiqueta energética
- Label énergétique
- Energielabel
- Этикетка энергоэффективности

EU/1254/2014, Annex, IV

## Energy label



ECOCOMFORT 2.0 SMART

- Scheda prodotto
- Product fiche
- Ficha de producto
- Fiche produit
- Produktdatenblatt
- Описание продукта

## EU/1253/2014, Annex, IV

### Product fiche

			AP19992 ECOCOMFORT 2.0 SMART
Classe di consumo energetico <i>Specific energy consumption class</i>			A+
Consumo specifico di energia - Clima caldo <i>Specific energy consumption - Warmer climate</i>	SEC	kWh/(m <sup>2</sup> a)	-18
Consumo specifico di energia - Clima temperato <i>Specific energy consumption - Average climate</i>	SEC	kWh/(m <sup>2</sup> a)	-42,1
Consumo specifico di energia - Clima freddo <i>Specific energy consumption - Colder climate</i>	SEC	kWh/(m <sup>2</sup> a)	-79,3
Tipologia di unità di ventilazione <i>Typology of ventilation unit</i>			bi-direzionale
Tipologia di azionamento motore <i>Type of drive</i>			velocità multiple
Tipologia recuperatore di calore <i>Type of heat recovery system</i>			rigenerativo
Efficienza termica del recuperatore <i>Thermal efficiency of heat recovery</i>	$\eta_t$	%	81
Portata massima <i>Maximum flow rate</i>	$q_{max}$	m <sup>3</sup> /h	48
Potenza elettrica assorbita <i>Electric power input</i>	$P_{max}$	W	6,58
Livello di potenza sonora <i>Sound power level</i>	L <sub>WA</sub>	dB(A)	38
Portata di riferimento <i>Reference flow rate</i>	$q_{ref}$	m <sup>3</sup> /s	0.0096
SPI <i>SPI</i>		W/(m <sup>3</sup> /h)	0,12
Fattore di controllo <i>Control factor</i>	CTRL		0,65
Tipologia di controllo <i>Control typology</i>	MISC		1,21
Segnale visivo filtro <i>Position visual filter warning</i>			assente
Istruzione per l'installazione <i>Instruction to install</i>			pdf.fantincosmi.it
Consumo annuo di elettricità <i>Annual electricity consumption</i>	AEC	kWh/a	0,84
Risparmio di riscaldamento annuo - Clima caldo <i>Annual heating saved - Warmer climate</i>	AHS	kWh/a	20,2
Risparmio di riscaldamento annuo - Clima temperato <i>Annual heating saved - Average climate</i>	AHS	kWh/a	44,6
Risparmio di riscaldamento annuo - Clima freddo <i>Annual heating saved - Colder climate</i>	AHS	kWh/a	87,2



**FANTINI COSMI S.p.A.**

Via dell'Osio, 6 - 20049 Caleppio di Settala, Milano - ITALY  
Tel. +39 02 956821 - [info@fantinicosmi.it](mailto:info@fantinicosmi.it)  
[www.fantinicosmi.it](http://www.fantinicosmi.it)

SUPPORTO TECNICO  
[supportotecnico@fantinicosmi.it](mailto:supportotecnico@fantinicosmi.it)

EXPORT DEPARTMENT  
[export@fantinicosmi.it](mailto:export@fantinicosmi.it)