



ASPIRVELO AIR

Serie ECOCOMFORT 2.0 SMART



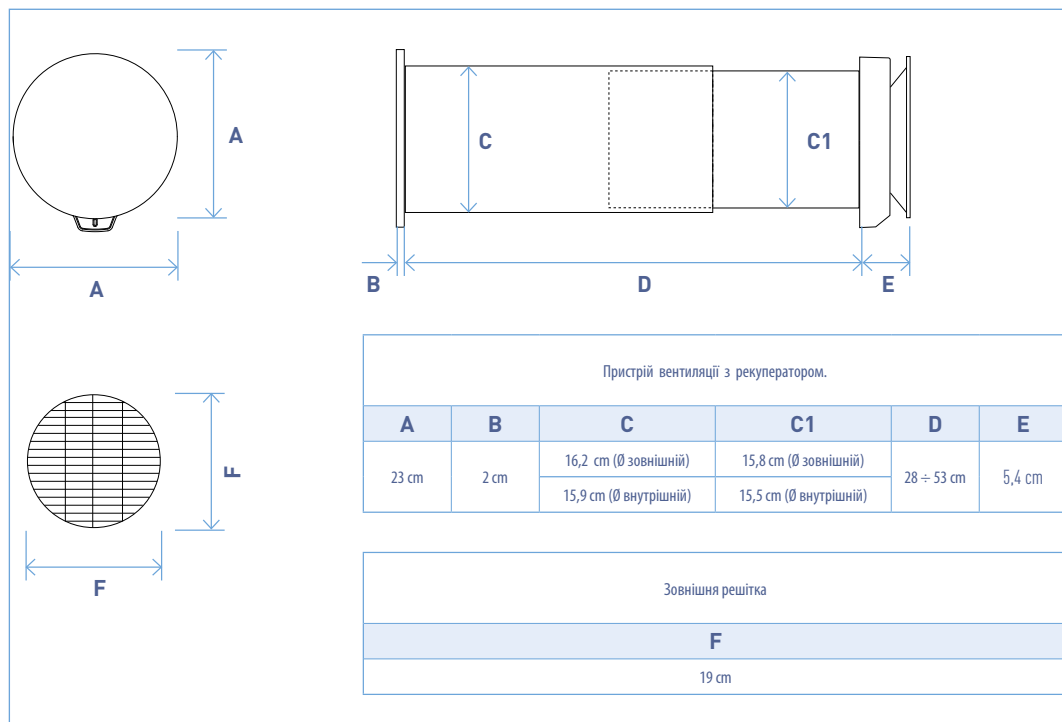
UA ПРИСТРІЙ ПОБУТОВОЇ ВЕНТИЛЯЦІЇ З РЕКУПЕРАЦІЄЮ ТЕПЛА.
ОСНАЩЕНИЙ РОЗУМНИМИ ФУНКЦІЯМИ ТА ШТУЧНИМ ІНТЕЛЕКТОМ.
КЕРІВНИЦТВО ПО ЕКСПЛУАТАЦІЇ

- Введення в експлуатацію

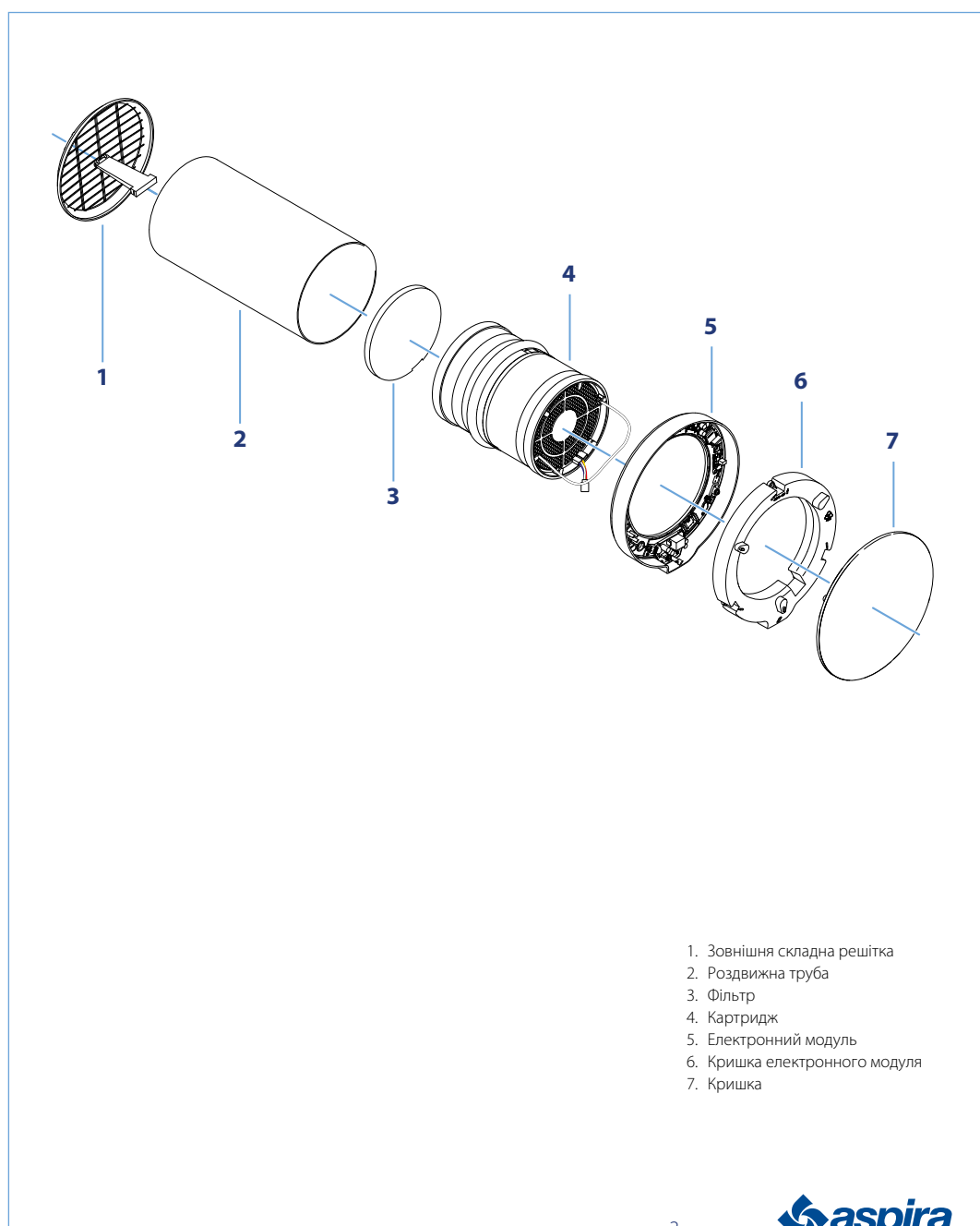
• В даному керівництві наведена інформація, необхідна для установки решітки та введення її в експлуатацію. Інформація, яка необхідна для користувачів при використанні системи, приводиться в Керівництві з Експлуатації та Установки, яке можна скачати по наступному посиланню: pdf.fantinosmi.it



• розмірні характеристики



• Зміст упаковки



• Виконання отвіру в стіні

A	B	C	D	α
≥ 20 cm	$\varnothing 16,4$ cm	≥ 230 cm	$28 \div 53$ cm	$1 \div 3^\circ$

• Установка деяких пристроїв

A	≥ 120 cm
----------	---------------

B	≥ 120 cm
----------	---------------

- Отвір для кріплення електронного модуля

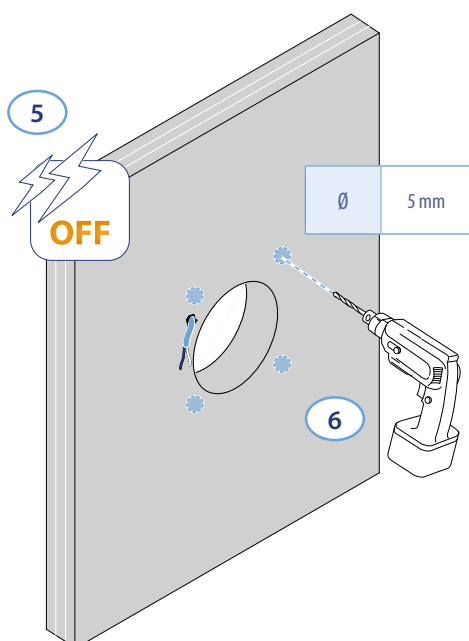
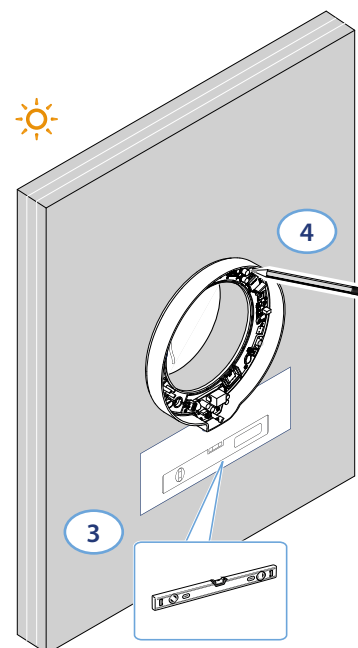
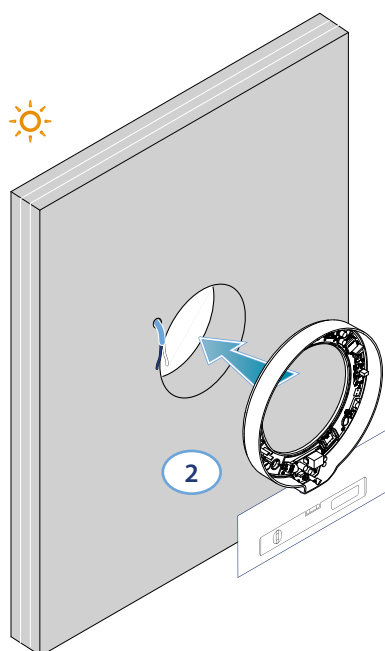
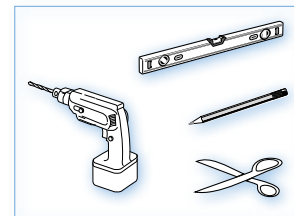
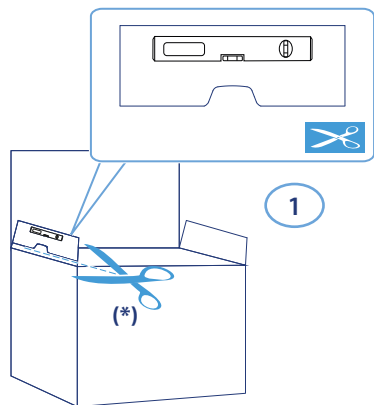
(*)

- Шаблон для свердлення, який входить в комплект.



- Для установки решітки слідувати інструкціям, що додаються.

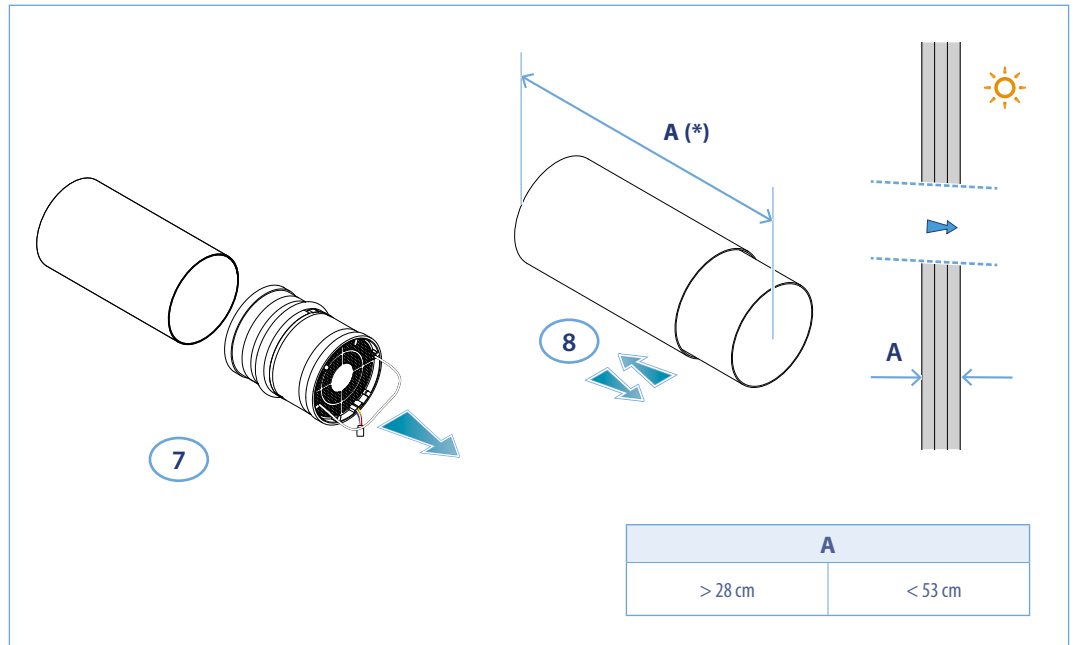
ECOCOMFORT 2.0 SMART



• Монтаж

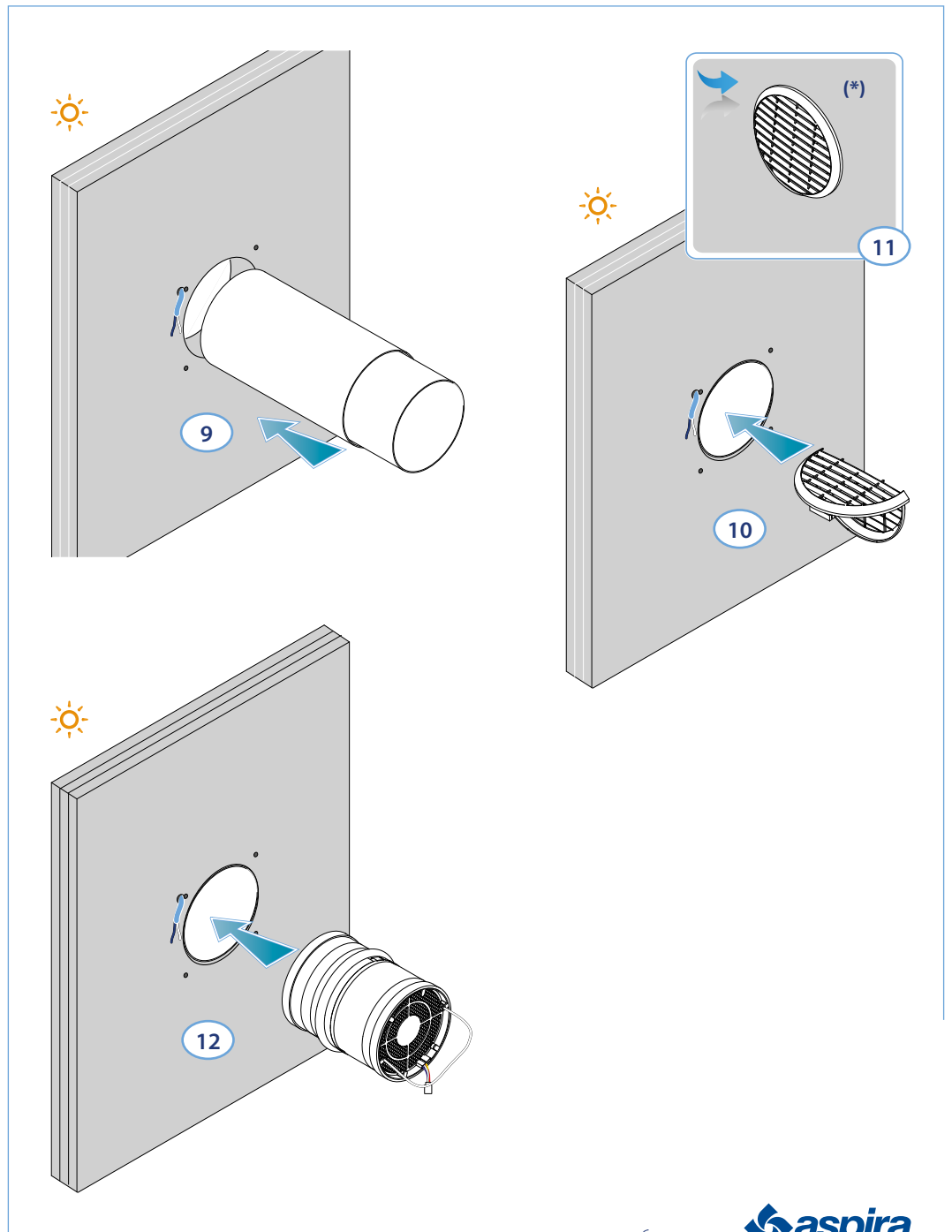
(*)

- Налаштувати в залежності від товщини зовнішньої стіни



(*)

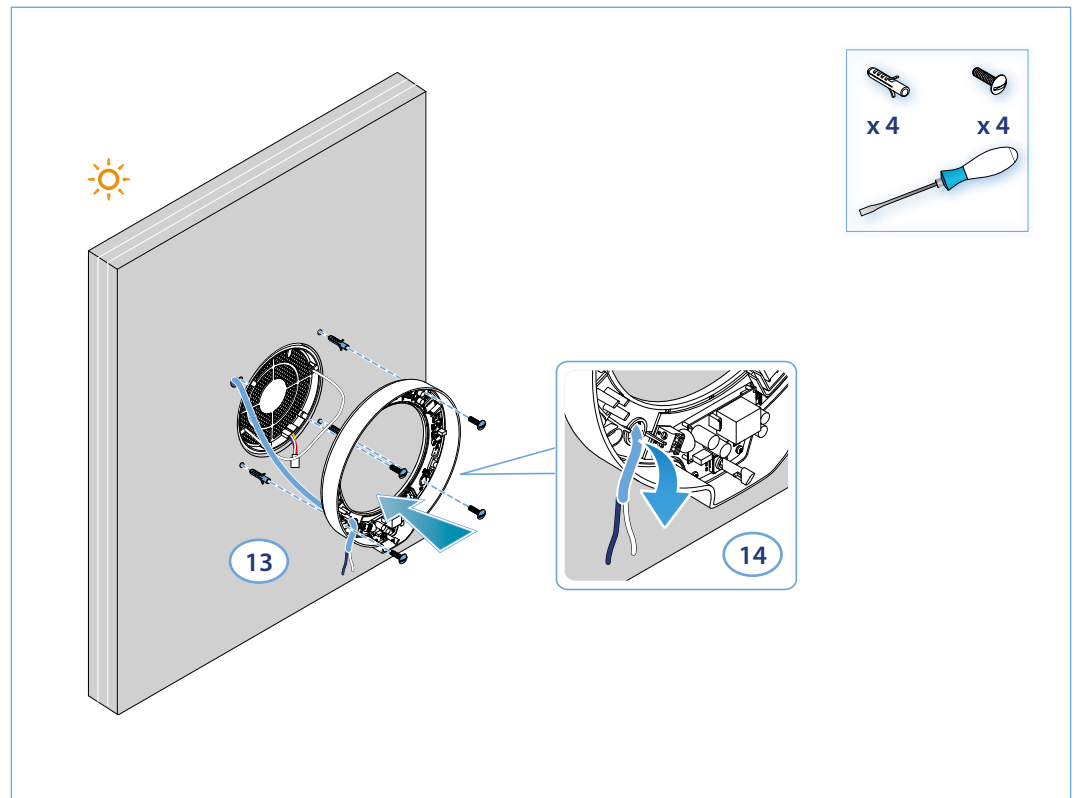
- Для установки решітки слідувати інструкції, що додається.



ECOCOMFORT 2.0 SMART

• Монтаж

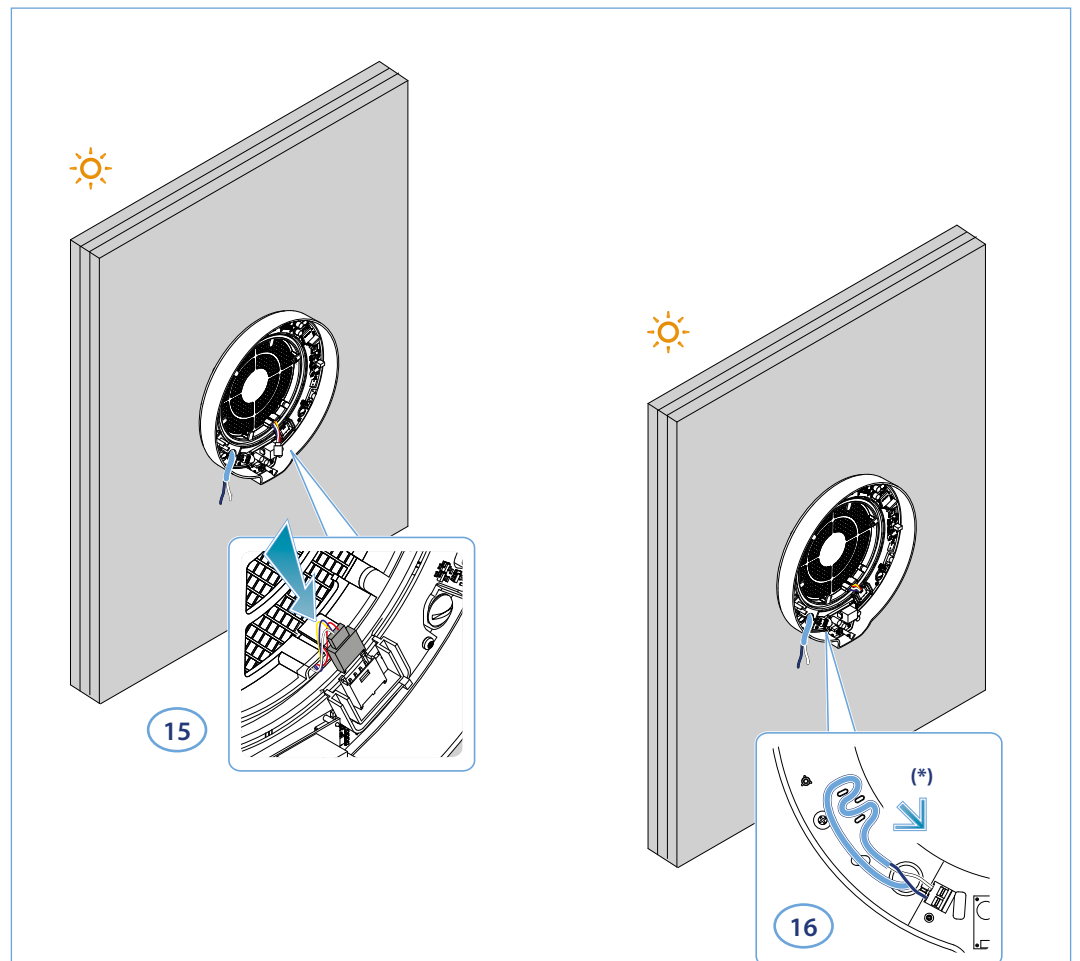
- Прилад додержується правил подвійної ізоляції (клас II). Не потребує кабелю заземлення.



- Не підключати електроживлення на ECOSCOMFORT 2.0, якщо попередньо не була встановлена кришка для електронного модулю.

(*)

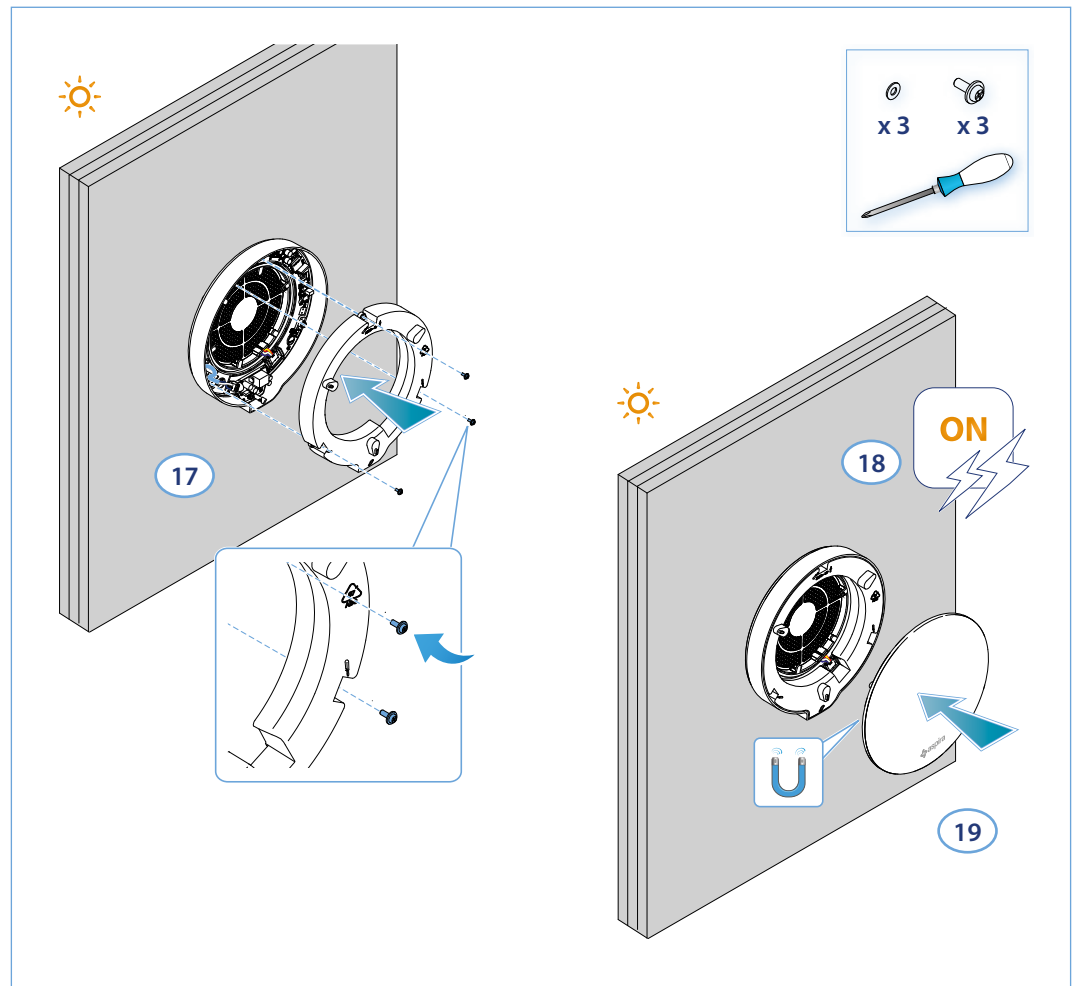
- Захист від розриву.



ПОПЕРЕДЖЕННЯ

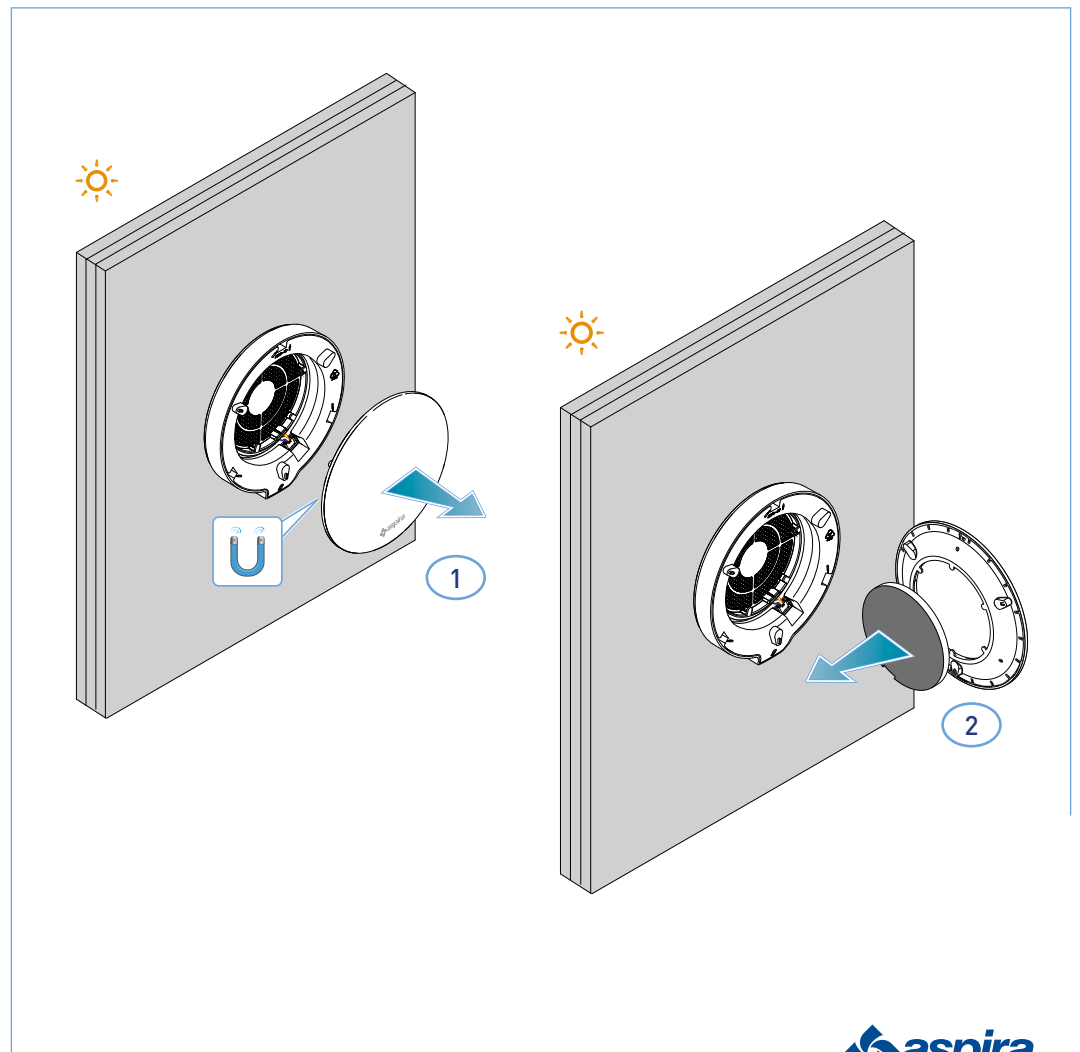
У разі тривалішого збою живлення при напрузі 230 В, щоб відновити Функцію "Звітів", може знадобитися оновити дату та час з програми Intellidima+, як показано в розділі "4.3.3.6 День та Час".

• Монтаж

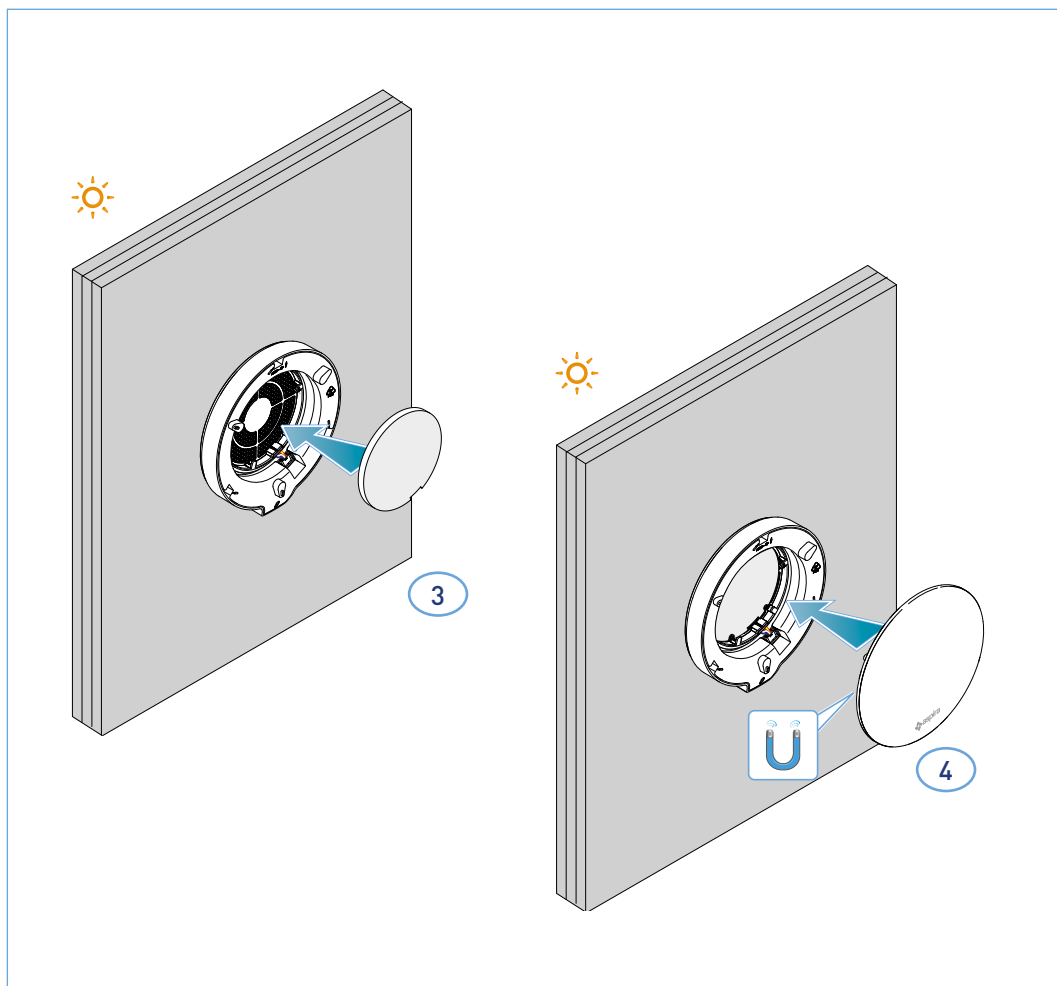


• Повітряний затвор

- Якщо вентиляційна установка не використовується протягом тривалого часу, повітряний затвор мінімізує потрапляння повітря ззовні до приміщення та запобігає утворенню конденсату.

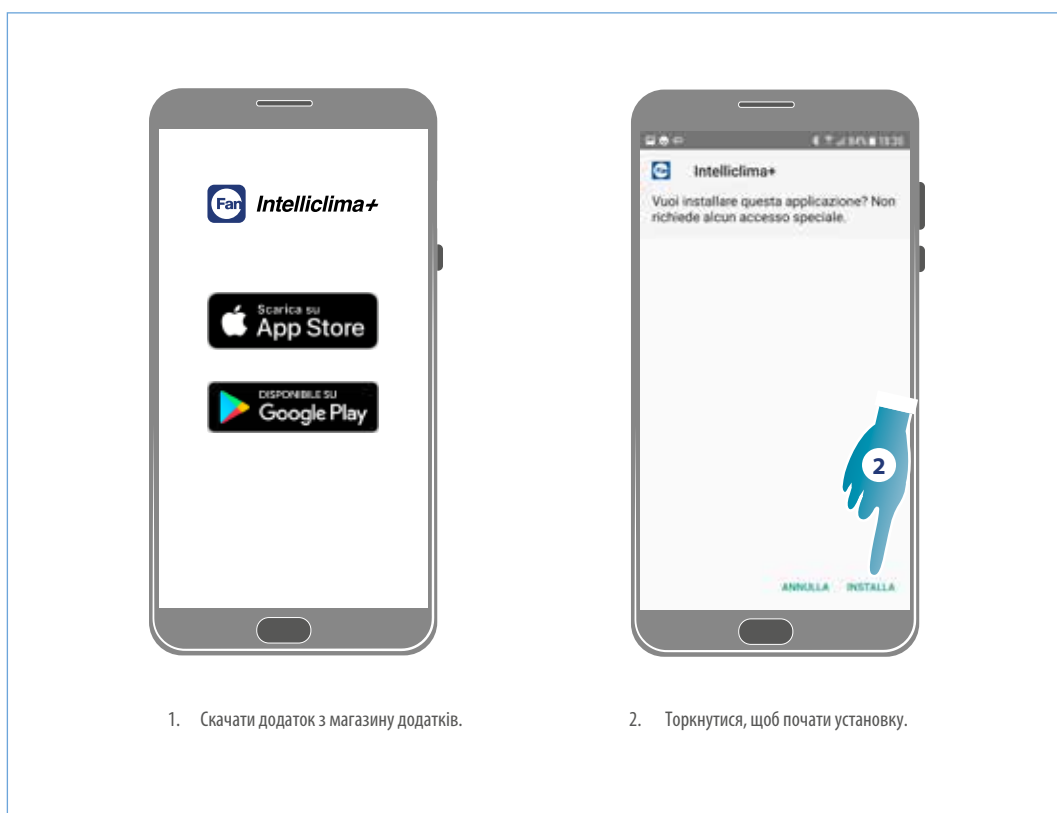


• Повітряний затвор



• Введення в експлуатацію

- Після установки приладу і підключення до нього живлення, щоб управляти ним, необхідно встановити додаток Intelliclimate+ від Fantini Cosmi.



1. Скачати додаток з магазину додатків.

2. Торкнутися, щоб почати установку.



3. Торкнутися, щоб відкрити додаток.



4. Ввести данні для реєстрації.



5. Ввести ім'я користувача і пароль.



6. Торкнутися, для використання в WiFi.

7. Торкнутися, для використання в Bluetooth low energy.



8. Торкнутися, для підтвердження (тільки BLE).



9. Торкнутися, для продовження (тільки BLE).



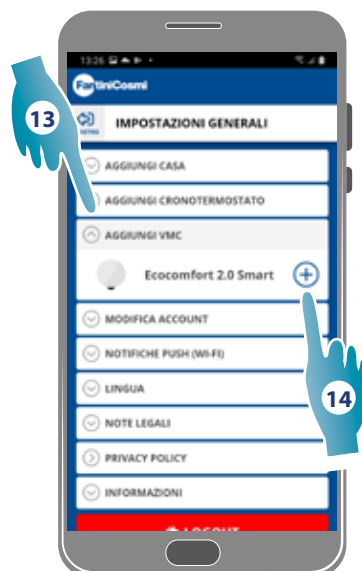
10. Торкнутися, для створення нового дома (будинка).



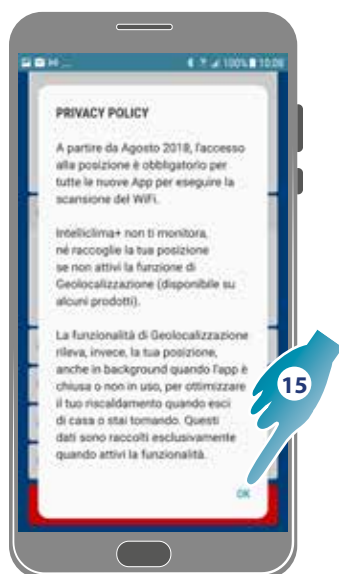
11. Ввести вибране ім'я для дома (будинка) і потім торкнутися для підтвердження.



12. Торкнутися, щоб відкрити список приладів.



13. Торкнутися, щоб додати пристрій.
14. Вибрати Ecomcomfort 2.0 Smart.



15. Торкнутися, щоб погодитися з повідомленням про конфіденційності.



16. Торкнутися, щоб дозволити доступ до позиції пристрою.



17. Торкнутися, щоб продовжити.



18. Вибрати пристрій.



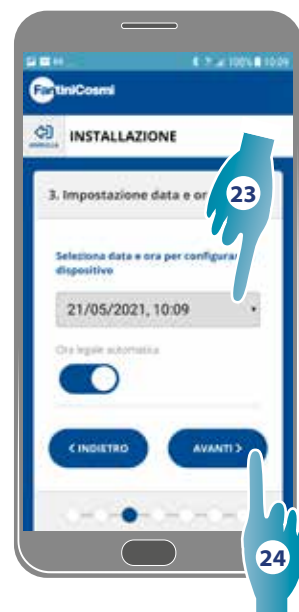
19. Торкнутися, щоб по-лати конфігурацію (Тільки перше привласнення).



20. Натиснути синю кнопку на пристрої (Тільки перше привласнення).



- 21. Торкнутися, щоб залишити існуючий профіль.
- 22. Торкнутися, щоб переписати існуючий профіль.



- 23. Установити дату і час.
- 24. Торкнутися, щоб продовжити.



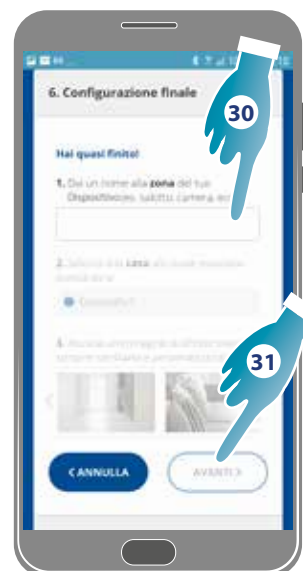
- 25. Установити межі датчиків.
- 26. Торкнутися, щоб продовжити.



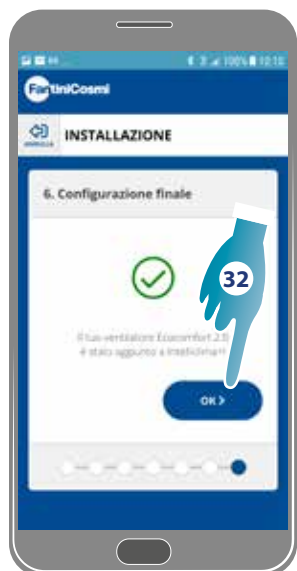
- 27. Вибрати вашу мережу Wi-Fi [2,4 GHz (802.11 b/g/n)].
- 28. Ввести пароль вашої мережі Wi-Fi і торкнутися, щоб продовжити.



29. Перевірити, що пароль правильний і торкнутися, щоб підтвердити.



30. Ввести ім'я та зображення, яке ви хочете привласнити зоні.
31. Торкнутися, щоб продовжити.



32. Торкнутися, щоб завершити. Тепер можна управляти пристроєм за допомогою додатка.



• Технічні дані

Швидкість вентиляції м³/год	Максимальна потужність W	Напруга	D2mnTw (*)	dB(A) відстань 1,5 м	dB(A) відстань 3 м	Робоча температура
V мінімальна 20,5	2,5	230 V~ 50 Hz	40 dB	18,5	12,5	(-20) – (+50) °C;
V середня 35	4			26,5	20,5	
V висока 48,5	6,3			32,5	26,5	
V нічний режим 8	2			ND	ND	

(*) Зниження шуму ззовні за допомогою шум-поглинаючого елемента.

• Аксесуари та запчастини

- Фільтри грубої очистки ISO згідно UNI EN ISO 16890 діє до: 2017 (AP1984);
- Панель для звуко-, термічної і антиконденсаційної ізоляції (AP1985);
- Зовнішня вітро-дощова захисна решітка (код AP1612);
- Комплект шум-поглинаючого елемента (код AP19881).

• Попередження загального характеру

Уважно ознайомтеся з інструкціями по установці, запобіжними засобами, інструкціями з експлуатації і технічного обслуговування, наведеними в цій брошурі, яку слід дбайливо зберігати для майбутнього користування.

- Установка приладу може бути виконана виключно кваліфікованим персоналом і при дотриманні діючих стандартів, а також, встановлюючи однополюсний вимикач з відстанню відкриття контактів, який дорівнює або перевищує 3 мм.
- Прилад призначений лише для провітрювання з рекуперацією тепла в житлових приміщеннях; будь-яке інше використання є неприпустимим і знімає з виробника будь-яку відповідальність за наслідки використання не за призначенням і неправильної установки.
- Після зняття упаковки необхідно переконатися в цілісності приладу. При виникненні сумнівів не використовувати його.
- При використанні будь-яких електроприладів слід дотримуватися деякі основні правила. Зокрема:
 - НЕ доторкатися приладу вологими руками або ногами, а також не ходити босоніж.
 - НЕ наражати прилад впливу атмосферних явищ (дощ, сонце і т.д.).
- Перед виконанням будь-якої операції з техобслуговування або очищення, відключити прилад від мережі електроживлення, відкриваючи однополюсний вимикач, встановлений на лінії.
- НЕ підключати прилад до електромережі з відкритою кришкою.
- Прилад відповідають Європейським Директивам 2014/30 / UE і 2014/35 / UE.
- Забороняється закривати доступ до витяжної решітки.
- Відповідно до діючих вимог з техніки безпеки, перевірити, що по завершенню установки немає доступу до внутрішніх компонентів. Якщо в вентилярованому приміщенні встановлено газовий прилад (або працює на іншому паливі) перевірити, що є достатній повітрообмін, щоб забезпечити горіння і правильну роботу вентиляційного пристрою.
- Не можна встановлювати аспіратор в тому ж трубопроводі, в який направляються дими газового приладу.
- Установка може бути тільки настінна.

• Утилізація



Значок перекреслені сміттьєвого бака на приладі вказує, що продукт в кінці терміну експлуатації повинен бути утилізований окремо від інших відходів.

Тому користувач, після закінчення терміну служби, повинен передати прилад в підходящі окремі пункти збирання електронних та електротехнічних відходів або повернути його продавцеві при покупці нового обладнання аналогічного типу в пропорції один до одного.

Належний збір для подальшої відправки списаного обладнання на переробку, обробку та екологічно безпечну утилізацію допомагає уникнути можливих негативних наслідків для навколишнього середовища і здоров'я та сприяє переробці матеріалів, з яких складається прилад. Незаконна утилізація продукту користувачем, тягне за собою застосування адміністративних санкцій, зазначених в декреті № 22/1997.



ECOCOMFORT 2.0 SMART



FANTINI COSMI S.p.A.

Via dell'Osio, 6 - 20049 Caleppio di Settala, Milano - ITALY
Ph. +39 02 956821 - info@fantinicosmi.it
www.fantinicosmi.it

EXPORT DEPARTMENT
export@fantinicosmi.it