

Fantini



C800WIFIOTRQ

COMANDO REMOTO OPENTHERM® **WiFi**

- Comando remoto compatibile con caldaie con protocollo di comunicazione OpenTherm®
- Adatto per la gestione di impianti di riscaldamento e produzione di acqua calda sanitaria per uso domestico
- Connessione WiFi
- Alimentazione a batterie o 230V
- Classe Erp V o VI

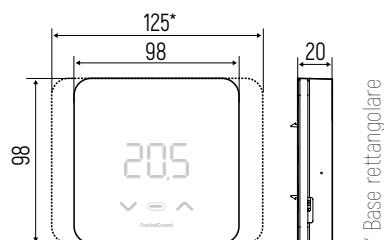
C800 WIFI OT RQ

COMANDO REMOTO OPENTHERM®



- Comando remoto "universale" compatibile con caldaie con protocollo di comunicazione OpenTherm® per una modulazione continua della potenza erogata
- Adatto per la gestione di impianti di riscaldamento e produzione di acqua calda sanitaria per uso domestico
- Connessione WiFi
- Alimentazione a batterie o con alimentazione 230V
- Classe Energetica V o VI per una termoregolazione evoluta e deducibile fiscalmente

DIMENSIONI [mm]



CARATTERISTICHE TECNICHE

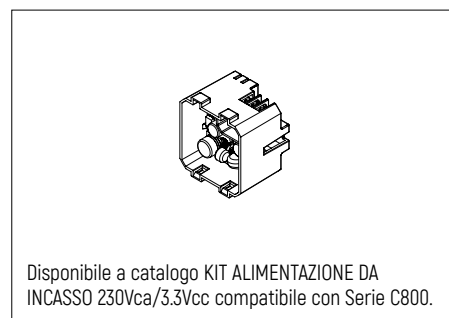
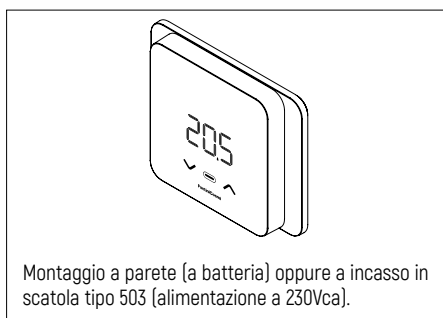
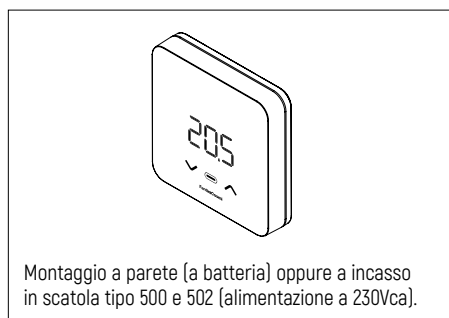
Scala di regolazione temperatura	2 ÷ 40 °C, incremento 0,1°C
Alimentazione	2 batterie alcaline 1.5V AA o 230Vca
Durata batterie	> 1 anno
Tipo uscita	Bus opentherm non polarizzato
Differenziale di regolazione	STD, 0,3 ÷ 5 K
Gradiente termico di riferimento	4 K/h

NORMATIVE E OMOLOGAZIONI

- Rispondente alle norme EN 60730-1 e parti seconde;
- Direttiva 2014/53/UE (RED); 2014/30/UE (EMC);
- 2014/35/UE (LVD)
- Classificazione ErP (Reg. EU 811/2013 - 813/2013): Classe V; 3% o VI; 4% se abbinato a caldaia con sonda esterna.



INSTALLAZIONE



MODELLI

C800WIFIOTRQ	Controllo remoto OpenTherm con connessione wifi e funzioni smart (kit completo di basi rettangolare e quadrata)
C800AL	Kit alimentazione da incasso 230Vca/3.3Vcc per Serie C800