

ECVAL..PA

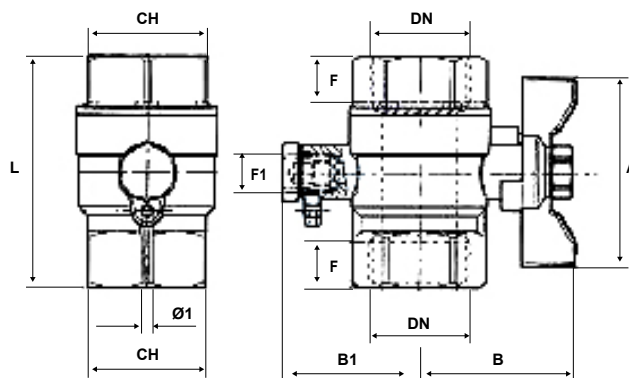
Valvola a sfera con pozzetto M10

Valvola a sfera con pozzetto M10 predisposta per l'installazione diretta su sonde ECC15CA2 / ECC20CA2.



Dimensioni (mm)

DN	15	20
in	1/2"	3/4"
L	50,5	61
B	37,5	41
B1	36,5	36,5
F	10,5	12
F1	M10 x 1	M10 x 1
Ø1	3	3
CH	25	31
A	50	50
Peso	200	290



	DN	Compatibile con
ECVAL15PA	15	ECC15CA2
ECVAL20PA	20	ECC20CA2

CARATTERISTICHE

Corpo in ottone CW617N nichelato
Filettature ISO228