



C830RL

TERMOSTATO-UMIDOSTATO DI ZONA RADIO



- Adatto per visualizzazione e regolazione di temperatura e umidità in impianti di riscaldamento o raffrescamento con il sistema multizona wireless Fantini Cosmi
- Comunicazione radio a lungo raggio LoRa®
- Installazione universale e flessibilità di utilizzo grazie all'alimentazione a batteria e al kit completo di basi rettangolare e quadrata
- Comando remoto da APP tramite il cronotermostato multizona wifi radio CH180WIFIRL



* con CH180WIFIRL

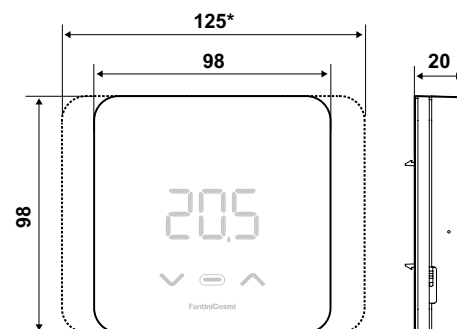
Alimentazione	2 batterie alcaline 1.5V AA
Durata batterie	> 1 anno
Scala di regolazione temperatura	2 ÷ 30 °C, incremento 0,1°C
Scala di regolazione UR%	30-70%; OFF
Differenziale di regolazione	STD, 0,3 ÷ 5 K
Gradiente termico di riferimento	4 K/h

NORMATIVE E OMOLOGAZIONI

- Rispondente alle norme EN 60730-1 e parti seconde;
- Rispondente alla Direttiva 2014/53/UE (RED);



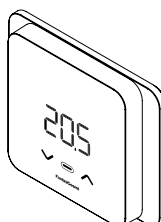
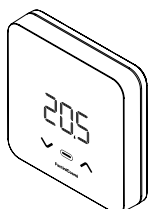
DIMENSIONI mm



* Base rettangolare

INSTALLAZIONE

- **BASE QUADRATA:** Montaggio a parete o a incasso in scatola tipo 500 e 502 ad una altezza di circa 1,5 m dal pavimento in posizione idonea a rilevare correttamente la temperatura dell'ambiente.
- **BASE RETTANGOLARE:** Montaggio a parete o a incasso in scatola tipo 503 ad una altezza di circa 1,5 m dal pavimento in posizione idonea a rilevare correttamente la temperatura dell'ambiente.



CARATTERISTICHE ELETTRICHE

Alimentazione

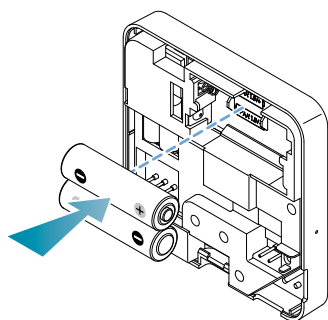
2 batterie alcaline AA 1,5 V

Software

Classe A

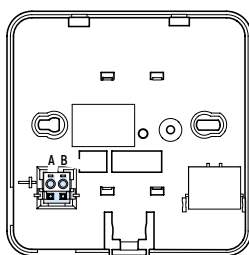
COLLEGAMENTI ELETTRICI

ALIMENTAZIONE A BATTERIE



COLLEGAMENTO DELLA SONDA A PAVIMENTO (opzionale)

Collegare i morsetti A-B alla sonda a pavimento NTC 10K (Cod. EC19).

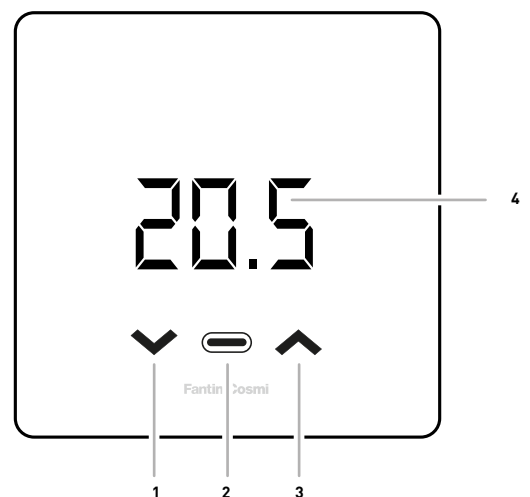


CARATTERISTICHE GENERALI

Scala di regolazione temperatura	2 ÷ 30 °C; incremento 0,1 °C
Scala misurazione/visualizzazione T ambiente	-2 ÷ +50 °C; risoluzione 0,1°C
Scala di regolazione UR%	30-70%; OFF
Scala misurazione/visualizzazione UR%	1-99%
Visualizzazione della temperatura	°C/°F (da CH180WIFIRL)
Gradiente termico di riferimento	4 K/h
Temperatura massima ambiente	45 °C
Spegnimento LED	5 ÷ 10s da ultima pressione
Temperatura di stoccaggio	-10 ÷ +60 °C
Software	Classe A
Classe di isolamento	Classe II
Grado di protezione	IP32
Grado di inquinamento	2
Frequenza di trasmissione in banda ISM	EU868
Ingresso sonda a pavimento NTC 10K	-2°C...60°
Blocco tasti	con password

FUNZIONAMENTO

- Il termostato-umidostato C830RL, svolge la funzione di sonda ambiente di zona, visualizza le impostazioni correnti di temperatura e umidità, e consente di modificarne le impostazioni, come la regolazione dei valori di temperatura e umidità desiderata.
- C830RL comunica i valori impostati /rilevati tramite protocollo radio LoRa® al cronotermostato multizona Fantini Cosmi CH180WIFIRL che svolge la funzione di "supervisore" dell'impianto.
- Nella gestione di impianti a pannelli radianti in funzionamento estivo, grazie anche al contributo della sonda a pavimento EC19 (opzionale), contribuisce alla regolazione puntuale delle temperatura ambiente consentendo lo spegnimento dell'impianto di raffrescamento al raggiungimento del valore limite di DewPoint e, contestualmente, l'attivazione del deumidificatore (se previsto).



- | | |
|---|---|
| 1 | Tasto Down - Decrementa |
| 2 | Tasto Mode + led riscaldamento/raffrescamento |
| 3 | Tasto Up - Incrementa |
| 4 | Visualizzazione temperatura/umidità e funzioni base |

VOCI DI CAPITOLATO

Termostato umidostato di zona radio Fantini Cosmi per la regolazione della temperatura ambiente negli impianti di riscaldamento e raffrescamento multizona.

Caratteristiche termostato: colore bianco; Alimentazione a batteria.

Blocco display con password; Impostazione valore minimo e massimo del set-point in estate/inverno; Montaggio a parete oppure su scatole tipo 503.

Scala di regolazione temperatura $2 \div 30$ °C; Differenziale di regolazione STD / 0,3 \div 5°C; Gradiente termico di riferimenti 4K/h; Scala di regolazione della temperatura antigelo 2 °C \div 7 °C; Grado di protezione IP32.

Rispondente alle norme EN 60730-1 e parti seconde.

Le caratteristiche che si riferiscono agli apparecchi di questo documento non sono impegnative. La società Fantini Cosmi S.p.A. si riserva per motivi di miglioramento tecnologico, di evoluzioni delle normative e di carattere commerciale, di apportare modifiche senza preavviso né pubblico avviso, ferme restando le principali caratteristiche funzionali dei modelli.