

LoRa

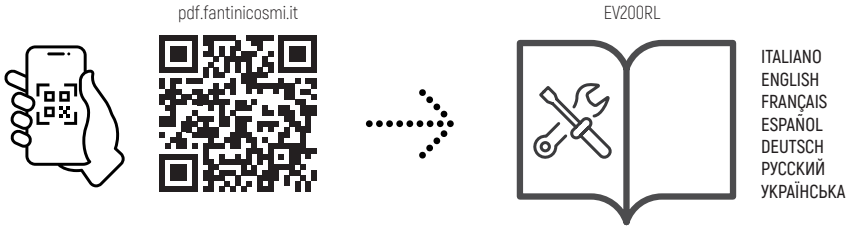


EV200RL

Sehr geehrter Kunde, vielen Dank für den Kauf des Funk-Universalklimareglers von Fantini Cosmi Modell EV200RL für das Temperaturmanagement und den Komfort zu Hause.

Diese Anleitung enthält alle Informationen, die für die korrekte Installation und Konfiguration erforderlich sind.

SIE können diese Anleitung auch in digitaler Form und in verschiedenen Sprachen herunterladen, indem Sie den untenstehenden QR-Code einscannen und den Produktcode eingeben.



1 - TECHNISCHE DATEN

Stromversorgung	230Vac - 50Hz
Leistungsaufnahme:	10W max.
Betriebsraumtemperatur	+5 ÷ +55 °C
Temp. Transport/Lagerung	-20 ÷ +55 °C
Schutzgrad	IP52
Temperaturmessfeld	0 ÷ 120 °C
Analoge Eingänge	2 x NTC 10K
Typ des Analogausgangs	0-10V~
Typ der Digitalausgänge	1 Relais (5A@250Vac) 6 Relais (2A@250Vac)
Schnittstellen	<ul style="list-style-type: none"> ■ LoRa (868 MHz) ■ Bluetooth 5.0 (2,4 GHz) oder höher
Software:	Klasse A
Elektrische Isolierung	Doppelte Isolierung
Impulsspannung	4000V~
Entspricht den Normen:	<ul style="list-style-type: none"> ■ EN 60730 - 1 und zweite Teile ■ Richtlinie 2014/53/EU (RED); 2014/30/EU (EMV); 2014/35/EU (LVD);
Klasse Erp VIII mit Verbindung zu einem Mehrzonen-Thermostat CH180WIFIRL mit mindestens 3 070RL Funk-Thermostatköpfen oder C830RL Funk-Zonenthermostat und 1 EC18RL Außenfühler	

Das Produkt wurde in Italien hergestellt.

2 - EINLEITUNG

2.1 - FUNK-UNIVERSALKLIMAREGLER

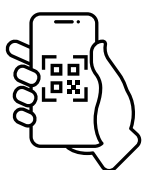
Das Gerät EV200RL ist ein Klimaregler, der in Kombination mit dem Master-Chronothermostat CH180WIFIRL die Vorlauftemperatur des Wärmeträgers steuert, indem er eine Kompensation auf der Grundlage der Entwicklung der Außen- und Umgebungstemperatur anwendet.

In Ermangelung des externen Fühlers EC18RL ist es möglich, die Vorlauftemperatur mit der Logik „Festpunkt“ einzustellen.

Die Modulation der Vorlauftemperatur erfolgt über die direkte Steuerung von elektrischen Servosteuerungen des Typs 3-Punkt oder 0/10V. Darüber hinaus ist der Regler in der Lage, Thermostellantriebe und/oder Zonenventile ON/OFF über die 7 integrierten Relaisausgänge zu steuern.

Der EV200RL enthält im Berechnungsalgorithmus den Parameter „Raumpriorität“, der vom Regelungs-master über das Funkkommunikationsprotokoll LoRa® empfangen wird, um den Wert der Vorlauftemperatur zu korrigieren.

Die Konfiguration des Geräts ist einfach und intuitiv dank der **FAN BUILDER** App, welche die Programmierung über Bluetooth von Android- oder iOS-Smartphones erleichtert.



Laden Sie die Konfigurations-App herunter
FAN BUILDER

2.2 - DIE KOMponentEN DES MEHRZONEN-SYSTEMS



CH180WIFIRL: Funkgesteuertes WiFi-Mehrzonen-Chronothermostat

Es verwaltet die Parameter der Anlage und ermöglicht die Regelung von Temperatur und Luftfeuchtigkeit in Zeitfenstern in seiner Zone (Zone 1) und in allen anderen Bereichen des Hauses (max. 8) unabhängig, sowohl vom Gerät als auch über WiFi über die App. Dieses Gerät ist für den Betrieb der Mehrzonenanlage unerlässlich.



C830RL: Funk-Zonenthermostat-Luftfeuchtigkeitsregler

Ermöglicht die Anzeige und Einstellung von Temperatur und Luftfeuchtigkeit des Bereichs, in dem es eingesetzt wird, auch in Gegenwart der 070RL-Funk-Thermostatköpfe.



070RL: Elektronischer Funk-Thermostatkopf

Ermöglicht die Anzeige und Einstellung der Temperatur des Bereichs, in dem sie eingesetzt ist, indem direkt auf das Thermostatventil des Heizkörpers eingewirkt wird.



CH177RL: Stellantrieb mit einem Funkrelais

Ermöglicht das Ein- oder Ausschalten verschiedener Geräte der Anlage aus der Ferne (Kessel/Wärmepumpe, Luftentfeuchter, kontrollierte mechanische Belüftung, Bewässerung usw.).



EC18RL: Funk-Außentemperaturfühler

Erfasst und überträgt die Außentemperatur an das Klimagerät EV200RL.



EV200RL: Multizonen-Funkklima- und Steuerungsmodul

Es steuert (implementiert) die elektrothermischen Köpfe des Verteilers und steuert das Mischen und Aktivieren des Sekundärkreislaufs (heiß/kalt).

Für weitere Details verweisen wir auf die Installationsanleitung des einzelnen Fantini COSMI-Geräts.

2.3 - ZUBEHÖR

Für die Regelung der Vorlauftemperatur der Heizungsanlage erfordert das Modul EV200RL den Anschluss an einen Einlassfühler und einen externen Fühler:

EC17: Kabelgebundener Einlassfühler, Typ NTC 10 k Ω bei 25°C (2 m Kabel).

EC16A: Kabelgebundener Einlassfühler, Typ NTC 10 k Ω bei 25°C, mit Tauchschaft G1/2".

EC18RL: Externer LoRa® Funkfühler

EC14: Kabelgebundener Außenfühler, Typ NTC 1 k Ω bei 25°C.

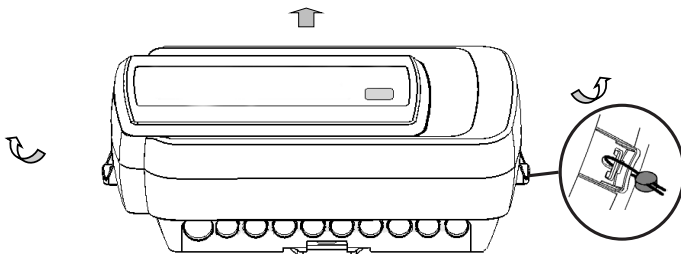
3 - INSTALLATION

3.1 - BEFESTIGUNG

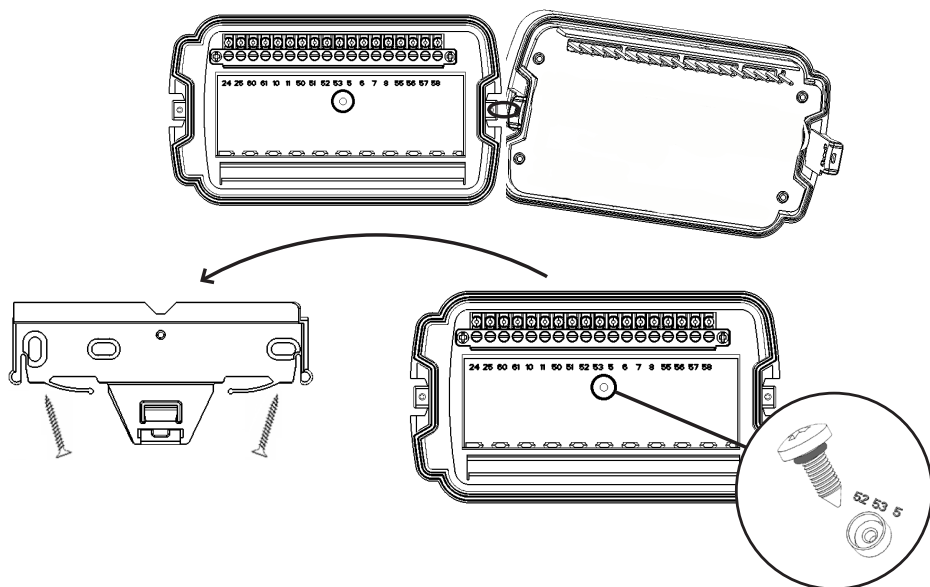


Die Installations- und Wartungsarbeiten müssen bei ausgeschalteter elektrischer Spannung und von qualifiziertem Personal unter Einhaltung der geltenden Vorschriften durchgeführt werden.

Öffnen Sie das Gerät, indem Sie auf die beiden seitlichen Haken einwirken, um die obere Gruppe mit dem elektronischen Abschnitt zu entfernen. **Achtung: Brechen Sie das Siegel nicht.**



Entfernen Sie die Befestigungshalterung vom Klemmensockel und befestigen Sie sie an der Wand. Setzen Sie den Klemmensockel auf die Halterung und sichern Sie sie mit dem mitgelieferten „Entfernschutz“-Set (Schraube und O-Ring).



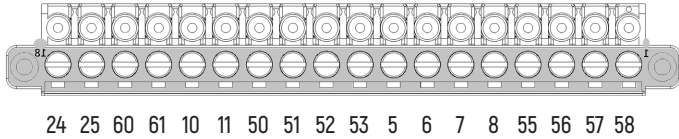
3.2 - VORBEREITUNG

Es wird empfohlen, im Voraus einen Schaltplan mit den erforderlichen Anschlüssen entsprechend der zu realisierenden Anlageanwendung zu erstellen.

Die elektrischen Anschlüsse an Geräte außerhalb des Reglers EV200RL müssen über die Klemmenleiste an der Rückseite des Geräts hergestellt werden. Es wird empfohlen, für jeden elektrischen Leiter eine Durchgangsbohrung zu verwenden.

3.3 - BESCHREIBUNG KLEMMLEISTE

Achten Sie auf die Nummerierung der Klemmen wie in der Abbildung dargestellt:



Anzahl der elektrischen Klemmen:

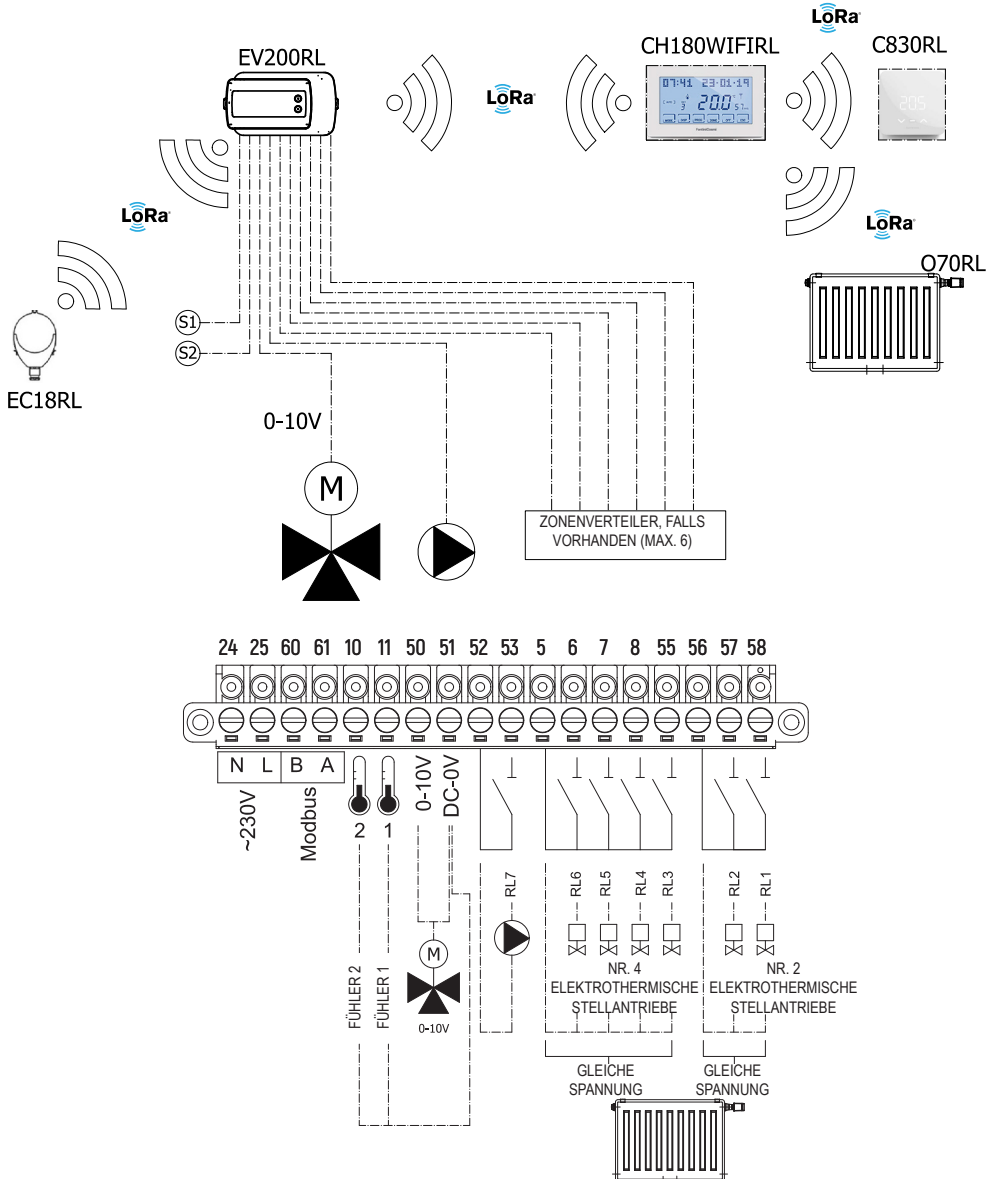
24	Stromversorgung 230VAC (neutral)
25	Stromversorgung 230VAC (Phase)
60	Modbus-Kommunikation
61	Modbus-Kommunikation
10	Fühlereingang 2
11	Fühlereingang 1
50	Ausgang DC 0/10V
51	Ausgang DC 0V
52	Gemeinsamer Ausgang 7
53	Ausgang 7
5	Gemeinsame Ausgänge 3+4+5+6
6	Ausgang 6
7	Ausgang 5
8	Ausgang 4
55	Ausgang 3
56	Gemeinsame Ausgänge 1+2
57	Ausgang 2
58	Ausgang 1

Hinweis: Die elektrische Verkabelung muss in Übereinstimmung mit den Konfigurationsentscheidungen erfolgen, die über die zuvor auf das Smartphone heruntergeladene FAN BUILDER-APP getroffen wurden.

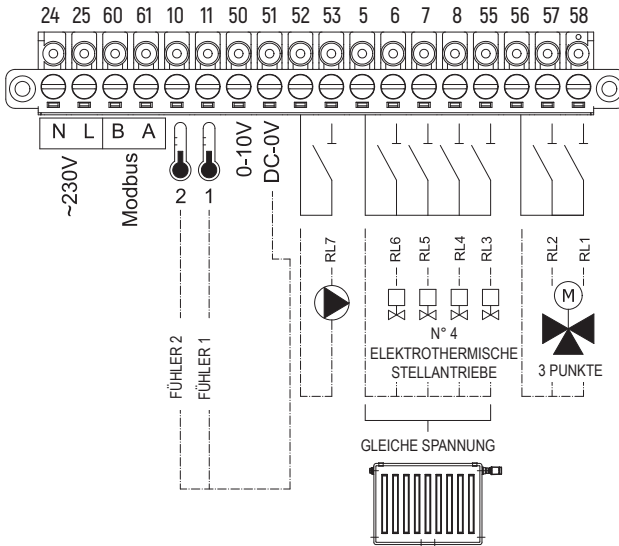
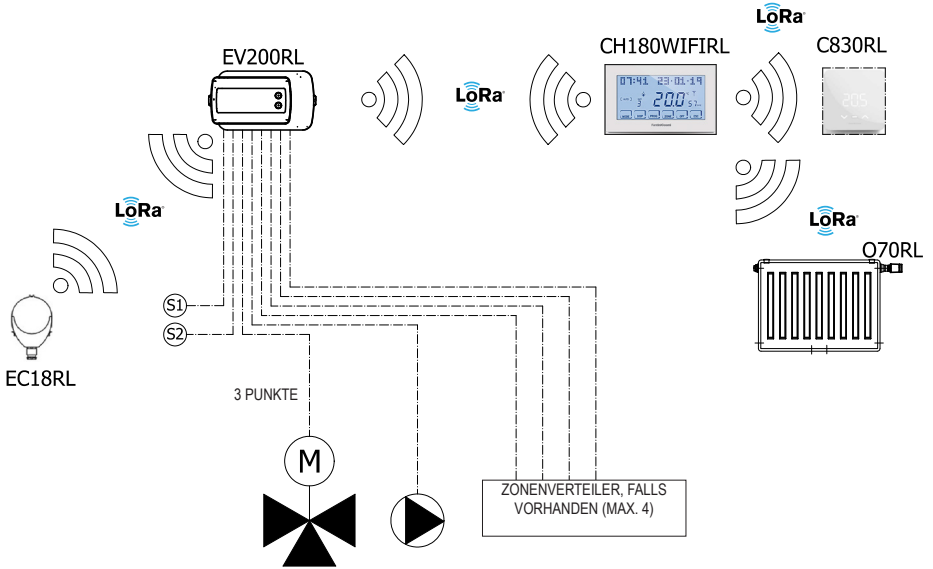
Nachdem Sie alle elektrischen Anschlüsse hergestellt haben, schließen Sie das Gerät wieder und stellen Sie die Spannung an der Anlage wieder her.

FUNKTIONSBEISPIELE UND ZUGEHÖRIGE SCHALTPLÄNE:

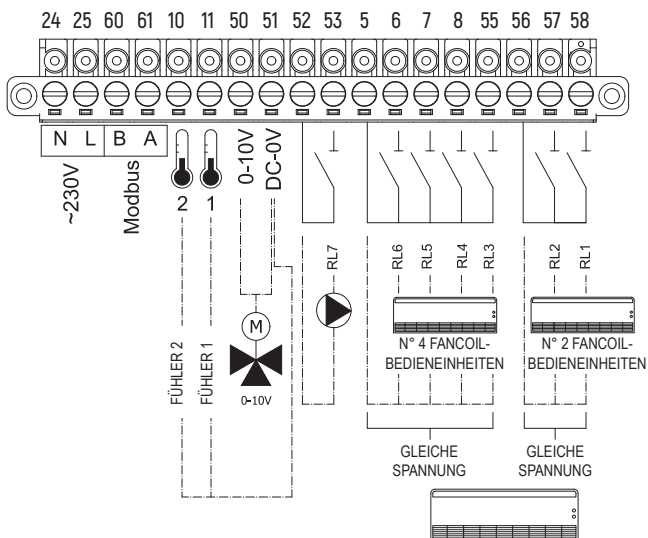
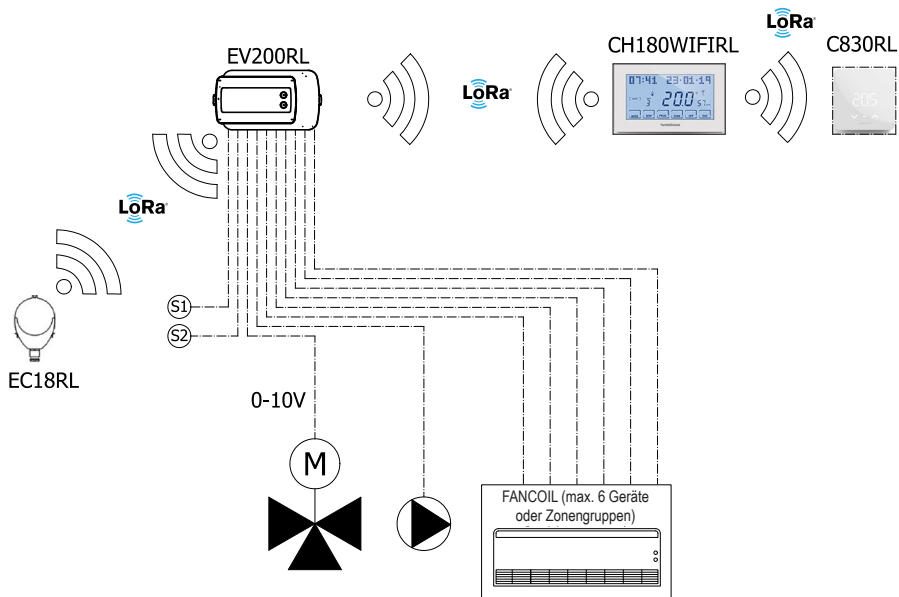
KLIMAREGULIERUNG DER HEIZUNGSANLAGE MIT 0/10V-MISCHVENTIL, UMWÄLZPUMPE, VERTEILERKOLLEKTOR UND ELEKTRISCHEN THERMOSTATKÖPFEN AM HEIZKÖRPER TYP O70RL:



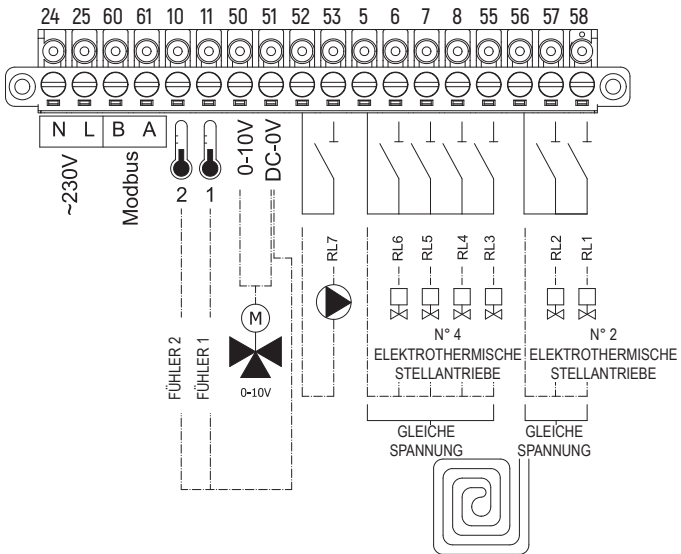
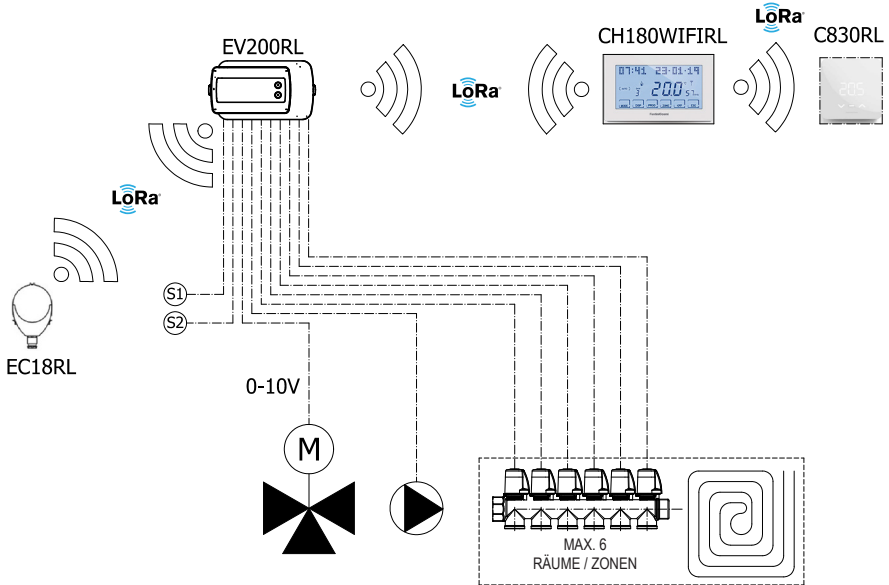
KLIMAREGELUNG DER HEIZUNGSANLAGE MIT 3-PUNKT-MISCHVENTIL, UMWÄLZPUMPE, VERTEILERKOLLEKTOR UND ELEKTRISCHEN THERMOSTATKÖPFEN AM HEIZKÖRPER TYP O70RL:



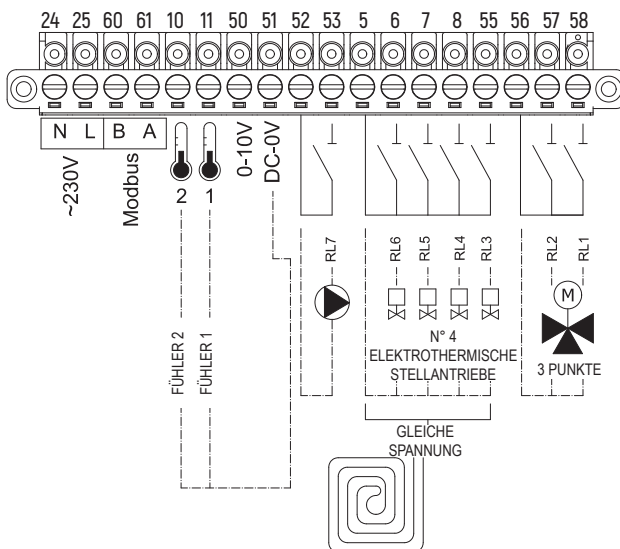
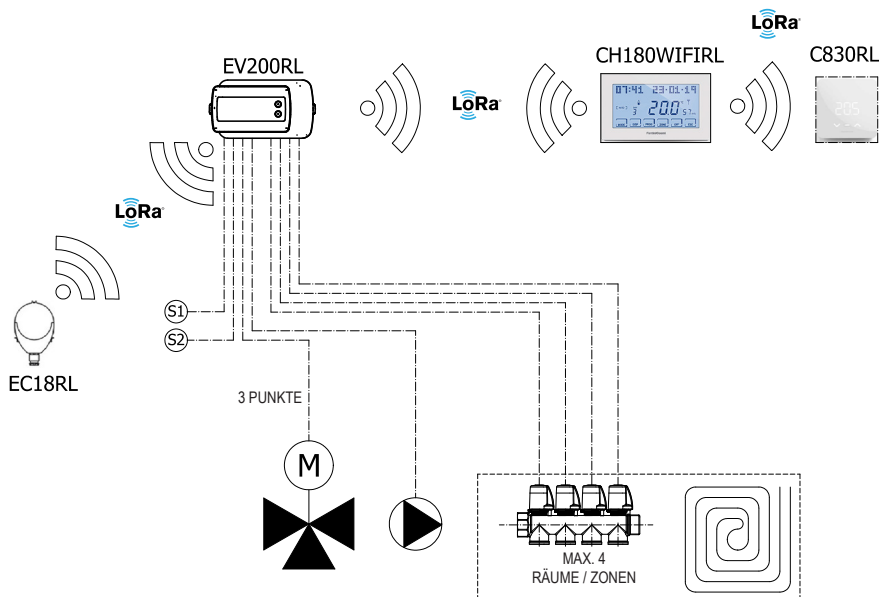
KLIMAREGULIERUNG DER HEIZ-/KÜHLANLAGE MIT GEBLÄSEKONVEKTOR MIT MISCHVENTIL 0/10V,
UMWÄLZPUMPE FÜR BIS ZU 6 KLIMAZONEN (RAUMTHERMOSTATE TYP C830RL):



KLIMAREGULIERUNG DER HEIZ-/KÜHLANLAGE MIT STRAHLUNGSPLETTEN MIT 0/10V-MISCHVENTIL, UMWÄLZPUMPE, VERTEILERKOLLEKTOR BIS ZU 6 ZONEN (RAUMTHERMOSTATE C830RL):



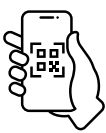
KLIMAREGULIERUNG DER HEIZ-/KÜHLANLAGE MIT 3-PUNKT-MISCHVENTIL, UMWÄLZPUMPE + 5 RAUMKLIMAZONEN:




4 - KONFIGURATION DES KLIMAMODULS

Bevor Sie mit der Konfiguration des Reglers EV200RL über die App FAN BUILDER fortfahren, empfehlen wir Ihnen, die Klimazonen am Master-Thermostat CH180WIFIRL gemäß der Bedienungsanleitung zu erstellen.

1. Scannen Sie den QR-Code und laden Sie die Konfigurations-App **FAN BUILDER** auf Ihr Smartphone herunter.



Konfigurations-App
FAN BUILDER

2. Verbinden Sie die **FAN BUILDER**-App mit dem Klimamodul EV200RL, stellen Sie sicher, dass Bluetooth 5.0 (oder höher) auf Ihrem Smartphone aktiviert ist, und befolgen Sie die Anweisungen in der App. **Bei der ersten Verbindung blinkt die LED am Klimamodul EV200RL schnell rot: Drücken Sie die Taste , um die Verbindung mit der App FAN BUILDER zu akzeptieren.**

Sobald die Bluetooth-Verbindung zwischen der App FAN BUILDER und dem Klimamodul EV200RL hergestellt ist, fahren Sie mit der Eingabe der von der App angeforderten Parameter fort.


BESCHREIBUNG DER ÜBER DEN **FAN BUILDER** KONFIGURIERBAREN PARAMETER

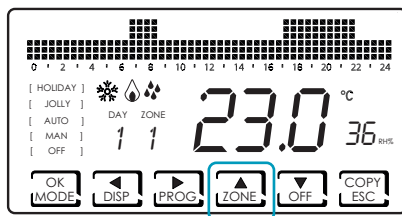
Eingriffszeit	Gibt die zeitliche Häufigkeit an, mit der die berechneten Klimaparameter aktualisiert werden;
Verzögerung beim Öffnen des Mischventils	Nach Erhalt der Freigabe ON vom „Master“-Chronothermostat CH180WIFIRL wird die Betätigung der Servosteuerung des Mischventils um die ausgewählte Zeitspanne verzögert.
Vorzeitiges Schließen des Mischventils	Nach Erhalt der Freigabe OFF vom „Master“-Chronothermostat CH180WIFIRL wird die Betätigung der Servosteuerung des Mischventils um die ausgewählte Zeitspanne verzögert.
Maximale Wintertemperatur	Gibt die Vorlauftemperatur an, die als maximale Betriebsgrenze eingestellt ist.
Priorität der Raumtemperatur	Konfigurierbarer Koeffizient zur Erhöhung des vom Klimamodul berechneten Vorlaufwerts bei einem ΔT von mehr als 2 °C zwischen der gemessenen und der eingestellten Raumtemperatur.
Einfluss der Raumtemperatur	Ermöglicht die Erhöhung der berechneten Vorlauftemperatur, wenn die Referenzraumtemperatur in einer bestimmten Zone nicht erreicht wird. (Referenzwerte: Winter = 20 °C; Sommer = 26 °C)
Öffnungszeit Mischventil 0-10V	Charakteristischer Wert für das Öffnen/Schließen der 0-10V-Servosteuerung, der der entsprechenden Bedienungsanleitung zu entnehmen ist.

Proportionalbereich der Servosteuerung 0-10V	Wert, der den Bereich bestimmt, in dem der Regler proportional zum Systemfehler arbeitet, und die Empfindlichkeit des Regelsystems festlegt.
Laufzeit der 3P-Servosteuerung	Charakteristischer Wert für das Öffnen/Schließen der 3-Punkt-Servosteuerung.
Bewegungsfaktor Mischventil	Gibt die Zeit an, die der Servomotor benötigt, um die Vorlauftemperatur um 1°C zu erhöhen.
Regelungsdifferenz Serv. 3P	Gibt die minimale Differenz zwischen der berechneten und der erfassten Vorlauftemperatur an, über die sich der Servomotor zu bewegen beginnt.
Einschaltverzögerung Umwälzpumpe	Gibt die Wartezeit für das Schließen des Relais Nr. 7 nach Erhalt der ON-Zustimmung vom Chronothermostat 'Master' CH180WIFIRL an.
Vorverlegung Abschaltung Umwälzpumpe	Gibt die Wartezeit für das Öffnen des Relais Nr. 7 nach Erhalt der OFF-Zustimmung vom Chronothermostat 'Master' CH180WIFIRL an.

5 - VERBINDUNG DES KLIMAMODULS ZUM NETZ

Um das Gerät EV200RL mit dem Master-Chronothermostat CH180WIFIRL zu verbinden, gehen Sie wie folgt vor:


- Melden Sie sich bei der App FAN BUILDER an und wählen Sie die Funktion **Kopplung mit anderen Geräten**  aus, wählen Sie dann **Mit CH180WIFIRL koppeln** und geben Sie den MAC-Adresscode des Chronothermostats ein.
- Rufen Sie das Netzwerkkonfigurationsmenü auf dem CH180WIFIRL auf, indem Sie die Taste **ZONE** einige Sekunden lang drücken.



- Wählen Sie den Menüpunkt **EV VERBINDEN** und drücken Sie **OK**, um fortzufahren; (Über den Menüpunkt **EV TRENNEN** kann EV200RL getrennt werden);
- Wählen Sie mit der **PROG**-Taste die MAC-Adresse des zu koppelnden/zu entkoppelnden Geräts aus. Die MAC-Adresse des ausgewählten Geräts wird mit den Klammern angezeigt: [MAC-ADRESSE];
- Notieren Sie die MAC-Adresse auf der Anlagekarte mit dem Klebeetikett auf dem Produkt;
- Bestätigen Sie die Kopplung/Entkopplung des Gerätes mit der **OK**-Taste. Auf dem Display des CH180WIFIRL erscheint die Bestätigung der erfolgreichen Kopplung/Entkopplung (**OK VERBINDEN/OK TRENNEN**).

6 - VERBINDUNG EXTERNER FUNKFÜHLER

Um den externen Funkfühler EC180RL mit dem Klimamodul EV200RL zu verbinden, gehen Sie wie folgt vor:

1. Melden Sie sich beim App FAN BUILDER an und wählen Sie die Funktion **Kopplung mit anderen Geräten**  aus, wählen Sie dann **Mit EC18RL koppeln** und geben Sie den MAC-Adresscode der externen Fühler ein;
2. Notieren Sie die MAC-Adresse auf der Anlagekarte mit dem Klebeetikett auf dem Produkt.

7 - KUNDENDIENST UND ALLGEMEINE GARANTIEBEDINGUNGEN

Für weitere Informationen und Unterstützung wenden Sie sich bitte an Ihren Installateur oder schreiben Sie an supportotecnico@fantinicosmi.it unter Angabe des verwendeten Gerätemodells und des aufgetretenen Problems.

Die übliche Garantiezeit beträgt 24 Monate, gerechnet ab dem Datum der Installation des Gerätes. Die Garantie deckt alle Teile des Geräts ab, mit Ausnahme der Teile, die einem normalen Verschleiß unterliegen.

8 - ENTSORGUNG



Das Symbol der Mülltonne mit Rädern und einem darüberliegenden Kreuz bedeutet, dass die Produkte getrennt vom Hausmüll gesammelt und entsorgt werden müssen. Integrierte Batterien und Akkus können zusammen mit dem Produkt entsorgt werden. Sie werden dann in den Recyclingzentren getrennt. Ein schwarzer Balken zeigt an, dass das Produkt nach dem 13. August 2005 auf den Markt gebracht wurde. Indem Sie sich an der getrennten Sammlung von Produkten und Batterien beteiligen, tragen Sie zur ordnungsgemäßen Entsorgung dieser Materialien bei und vermeiden so mögliche negative Folgen für die Umwelt und die menschliche Gesundheit. Für detailliertere Informationen zu den in Ihrem Land verfügbaren Sammel- und Recyclingprogrammen wenden Sie sich bitte an Ihre lokale Niederlassung oder an die Verkaufsstelle, in der Sie das Produkt erworben haben.



DE668003A - 12/2025



FANTINI COSMI S.p.A.

Via dell'Osio, 6 - 20049 Caleppio di Settala, Mailand - ITALIEN

Tel. +39 02 956821 - info@fantinicosmi.it

www.fantinicosmi.it

TECHNISCHER KUNDENDIENST

supportotecnico@fantinicosmi.it

EXPORTABTEILUNG

export@fantinicosmi.it

Made in Italy